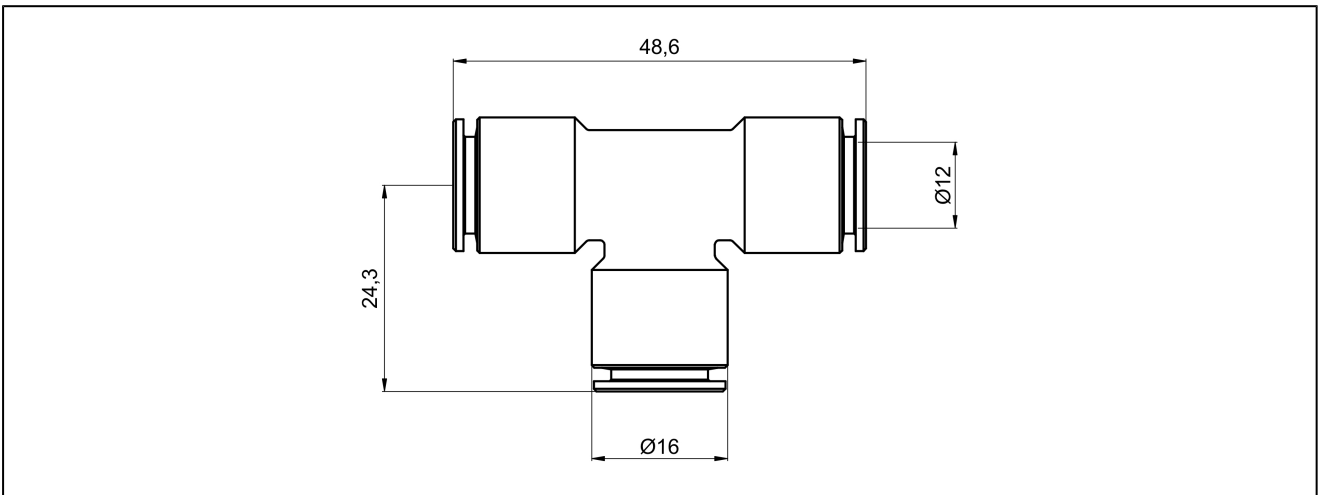


egyenes belső menetes csatlakozó "Push-In" - nikkelezett sárgaréz PI29-12-N-PS01



kialakítás	push-in csatlakozó O-gyűrűvel és műanyag tömlők csatlakoztatásához alkalmas fogóval
külső csőátmérő	12mm
anyagok	ház nikkelezett sárgaréz, szorító fogó rozsdamentes acél 1.4310, tartó gyűrű és védőgyűrű POM, O-gyűrű EPDM hozzá KTW- és W270-tanusítvány
ajánlott csőalapanyag	poliamid (PA), poliuretán (CP/PU), polietilén (PE), PTFE (PT)
cső tűrési értékek	+/- 0,1mm
közeg	sűrített levegő, semleges gázok, víz
közeghőmérséklet	-20...70°C
üzemi nyomás	-0,99...18bar, az alkalmazott cső maximális megengedett nyomásától függően



az ábrák csak tájékoztató jellegűek
konstrukciós, méret és anyagváltoztatás joga fenntartva