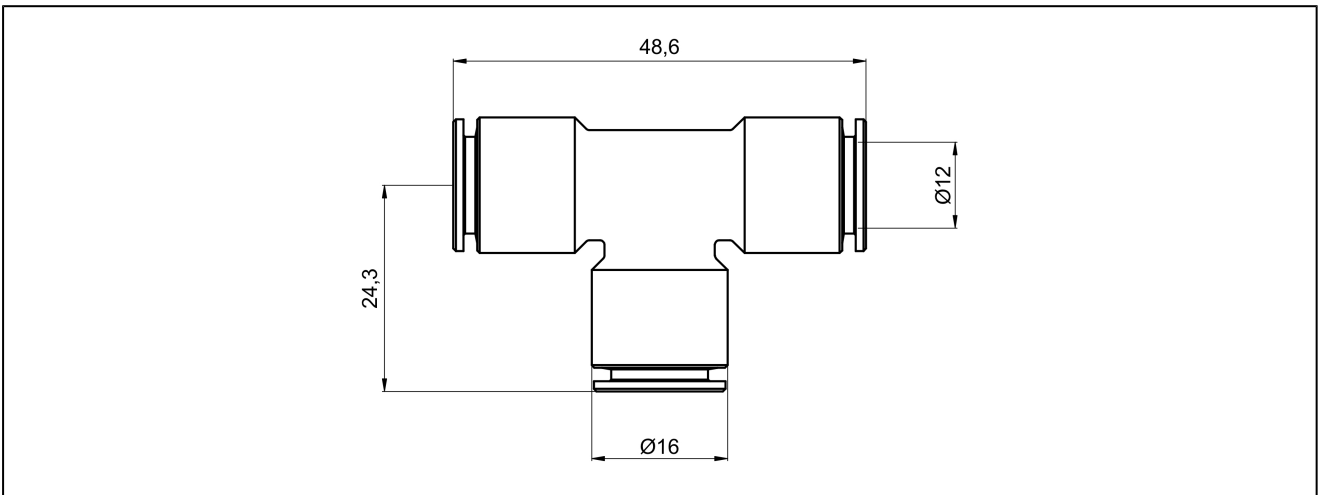


Raven navojni cevni priključek ženski "Push-In" - ponikljana medenina PI29-12-N-PS01



konstrukcija	vtični cevni priključek z O-obročem in kleščami za spajanje plastičnih gibkih cevi
Zunanji premer cevi	12mm
Materiali	telo ponikljana medenina, vpenjalne klešče Legirano jeklo 1.4310, nosilec in zaščitni obroč POM, O-obroč EPDM s KTW- in W270-certifikat
priporočljiv cevni materiali	poliamid (PA), poliuretan (CP/PU), polietilen (PE), PTFE (PT)
tolerance cevi	+/- 0,1mm
Medij	stisnjen zrak, nevtralni plini, voda
temperatura medija	-20...70°C
delovni tlak	-0,99...18bar, odvisno od maksimalnega tlaka uporabljene cevi



Slike niso zavezujoče.
Pridržane so konstrukcijske, dimenzijske in materialne spremembe.