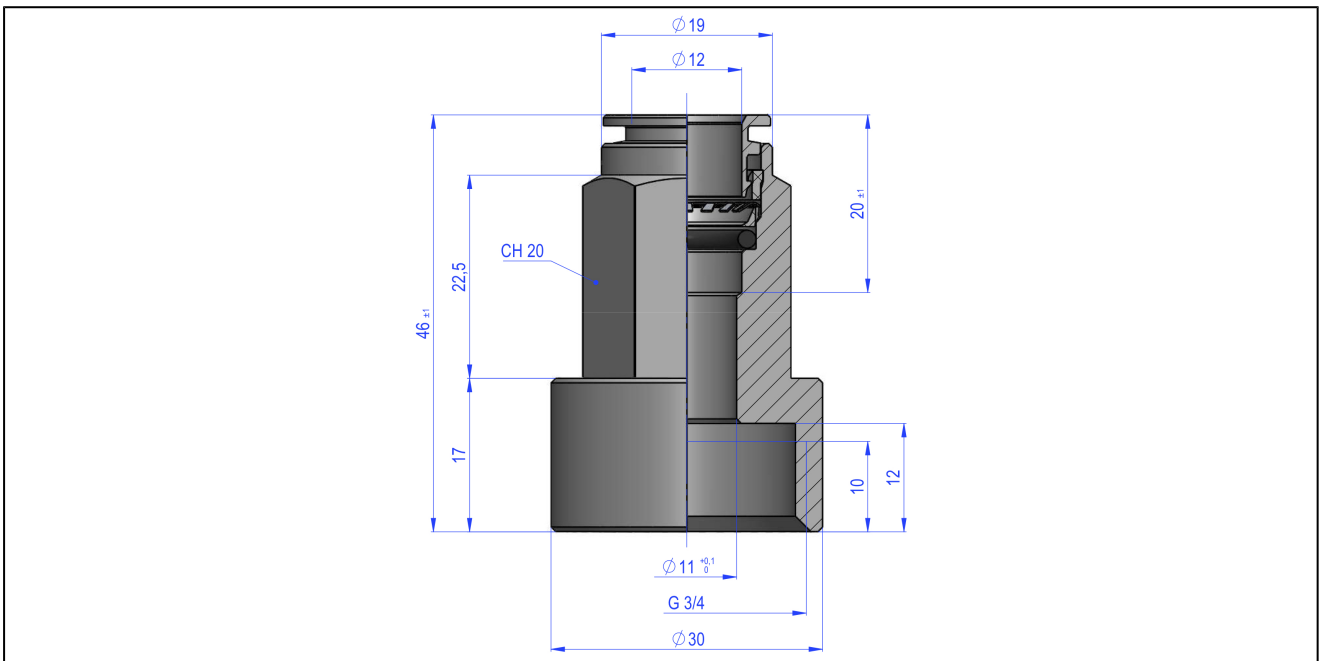


ravna spojnica sa unutrašnjim navojem "Push-In" - niklovani mesing PI13-12-34-N-PS01



tip konstrukcije	Utisni priključci sa zaptivnim prstenom i hvatalicom za plastična creva
priključak	G3/4" cilindrični navoj prema ISO228/1
spoljni prečnik cevi	12mm
materijali	telo niklovani mesing, prstenasti osigurač nerđajući čelik AISI301, držač i zaštitni prsten POM, o - prsten EPDM sa KTW- i W270-odobrenje
preporučeno materijali cevovoda	poliamid (PA), poliuretan (CP/PU), polietilen (PE), PTFE (PT)
tolerancije cevi	+/- 0,1mm
medijum	komprimovani vazduh, prirodni gasovi, voda
temperatura medija	-20...70°C
radni pritisak	-0,99...18bar, zavisno od maksimalnog pritiska korišćenog cevovoda



ilustracije su samo za informaciju i bez obaveza
sve konstrukcije, konfiguracije, mere i materijali podležu promenama bez prethodne najave