

## Nyomáskapcsoló Sorozat PDS/HDS



Kivitel	Membrános nyomáskapcsoló illetve Dugattyús nyomáskapcsoló -val/-vel Váltóérintkező
Csatlakozás	Típus PDS: G1/4" Belső menet Típus HDS: G1/4" külső menet forgatható
Anyagok	Testház Cinknyomásos öntvény, Membrán illetve dugattyútömítés NBR
Alkalmazási terület	Sűrített levegő, hidraulikaolaj, Víz
Kapcsolási pont beállítása	A kapcsolási pont beállítása az oldalsó hernyócsavar meglazítása után a kézikerékkel végezhető el.
Visszakapcsolási differencia	Típus PDS: 0,1bar + 5...10% x Kapcsolási pont Típus HDS: 5bar + 5...10% x Kapcsolási pont
Közeg hőmérséklete	-20...+80°C
Környezeti hőmérséklet	-20...+80°C
elektromos csatlakozás	Készülékcsatlakozó aljzat EN175301-803 A forma szerint
Védettségi fokozat	IP65 az EN 60529 szerint, szakszerűen felszerelt készülékcsatlakozó esetén (védelem porbejutás és vízszugár ellen)
Kapcsolási ciklusok	1 millió kapcsolási ciklus
maximális kapcsolási frekvencia	1Hz
Rögzítés	menetcsatlakozón keresztül, illetve a házban lévő 2 átmenő furaton keresztül
Beépítési helyzet	tetszőleges
Szállítási terjedelem	Nyomáskapcsoló készülékcsatlakozó aljzattal együtt EN175301-803 A forma szerint
Különleges kivitel	M12x1(IP67) elektromos csatlakozóval, Jelzőfényes készülékcsatlakozó aljzat, szilikonmentes

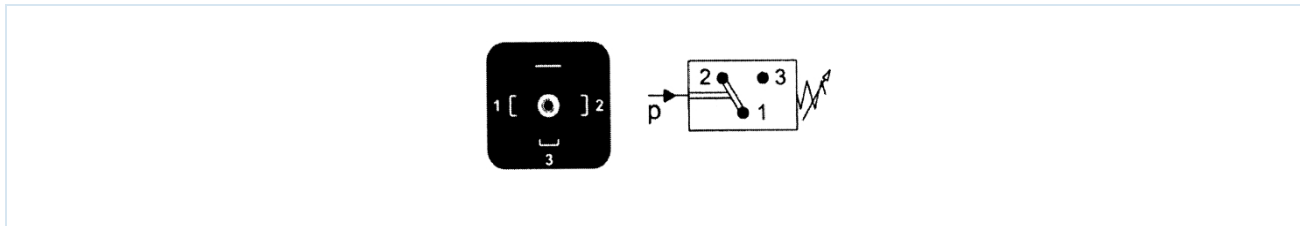
Beállítási tartomány [bar]	Túlnyomás elleni védelem [bar]	Nyomásátvitel	Tömeg [kg]	Típus
0,2-2	60	Membrán	0,31	PDS-1-002-M-2-1
0,5-8	60	Membrán	0,31	PDS-1-008-M-2-1
1-16	60	Membrán	0,31	PDS-1-016-M-2-1
10-80	350	Dugattyú	0,34	HDS-1-080-K-7-1
10-120	350	Dugattyú	0,34	HDS-1-120-K-7-1
20-200	350	Dugattyú	0,34	HDS-1-200-K-7-1
20-250	350	Dugattyú	0,34	HDS-1-250-K-7-1
30-320	350	Dugattyú	0,34	HDS-1-320-K-7-1



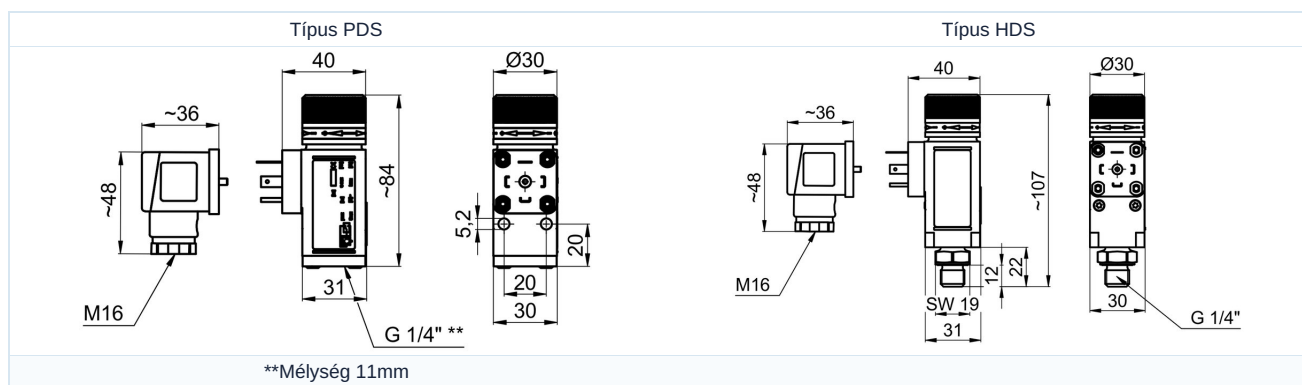
## Kapcsolási teljesítmények

Feszültség [V]	Típus PDS		Típus HDS	
	250AC	24DC	250AC	24DC
Ohmos terhelés [A]	6	3	6	4
Induktív terhelés [A]	1	1	2	1

## Elektromos csatlakozás



## Méretetek



Az ábrák nem kötelező érvényűek

A konstrukció, a méretek és az anyagok változtatásának joga fenntartva

Szerelvények / nyomáskapcsolók, mérőműszerek és áramlásjelzők / Nyomáskapcsolók / Nyomáskapcsolók sorozat PDS

Verzió 11

138123 / Készült 2026/23 HU

EURÓPÁBAN KÉSZÜLT

+36 20 461 3279

hungary@stasto.eu

© STASTO Automatizálás Kft.

www.stasto.hu

Sorozat megnyitása online

Oldal 2 / 2

