

Wyłącznik ciśnieniowy Seria PDS/HDS



Konstrukcja	Membranowy wyłącznik ciśnieniowy wzgl. Wyłącznik ciśnieniowy tłokowy z Styk przełączny
Przylącze	Typ PDS: G1/4" Gwint wewnętrzny Typ HDS: G1/4" gwint zewnętrzny obrotowy
Materiały	Korpus Odlew ciśnieniowy ze stopu cynku, Membrana lub uszczelnienie tłoka NBR
Zakres zastosowania	Sprężone powietrze, Olej hydrauliczny, Woda
Nastawa punktu przełączania	Ustawienie punktu przełączania można wykonać za pomocą pokrętła ręcznego po poluzowaniu bocznej śruby dociskowej..
Różnica przełączania powrotnego	Typ PDS: 0,1bar + 5...10% x Punkt przełączania Typ HDS: 5bar + 5...10% x Punkt przełączania
Temperatura medium	-20...+80°C
Temperatura otoczenia	-20...+80°C
przylącze elektryczne	Gniazdo urządzenia zgodnie z EN175301-803-Form A
Stopień ochrony	IP65 zgodnie z EN 60529 przy prawidłowo zamontowanym złączu urządzenia (ochrona przed wnikaniem pyłu i wodą rozbryzgową)
Cykle przełączania	1 milion cykli przełączania
maksymalna częstotliwość przełączania	1Hz
Mocowanie	poprzez przylącze gwintowane lub poprzez 2 otwory przelotowe w korpusie
Pozycja montażowa	dowolny
Zakres dostawy	Wyłącznik ciśnieniowy włącznie z gniazdem urządzenia zgodnie z EN175301-803-Form A
Wykonanie specjalne	z przylączem elektrycznym M12x1 (IP67), Gniazdo wtykowe do urządzenia sygnalizacyjnego, bez silikonu

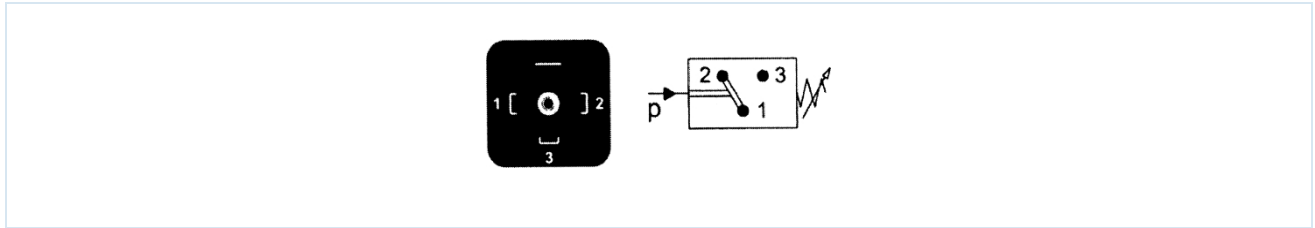
Zakres regulacji [bar]	Zabezpieczenie przed nadciśnieniem [bar]	Przenoszenie ciśnienia	Masa [kg]	Typ
0,2-2	60	Membrana	0,31	PDS-1-002-M-2-1
0,5-8	60	Membrana	0,31	PDS-1-008-M-2-1
1-16	60	Membrana	0,31	PDS-1-016-M-2-1
10-80	350	Tłok	0,34	HDS-1-080-K-7-1
10-120	350	Tłok	0,34	HDS-1-120-K-7-1
20-200	350	Tłok	0,34	HDS-1-200-K-7-1
20-250	350	Tłok	0,34	HDS-1-250-K-7-1
30-320	350	Tłok	0,34	HDS-1-320-K-7-1



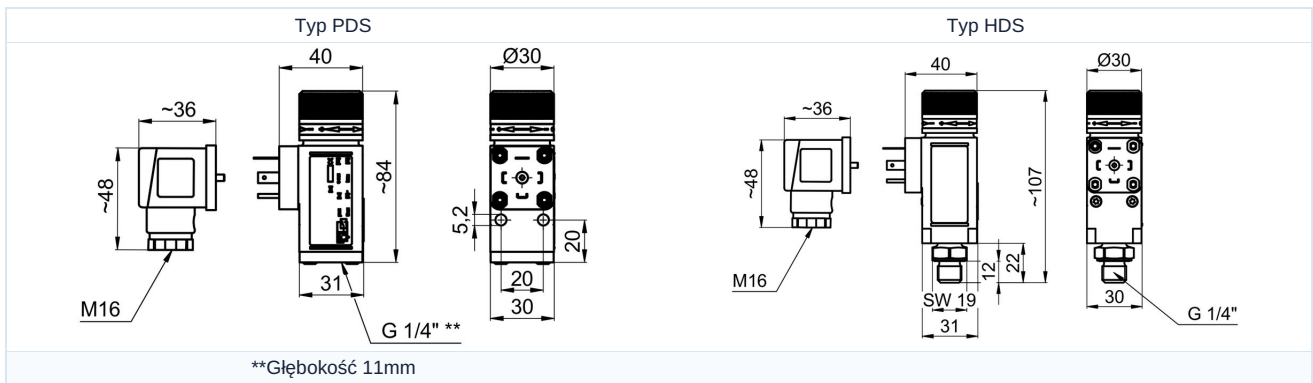
Moce łączeniowe

Napięcie [V]	Typ PDS		Typ HDS	
	250AC	24DC	250AC	24DC
Obciążenie rezystancyjne [A]	6	3	6	4
Obciążenie indukcyjne [A]	1	1	2	1

Przylącze elektryczne



Wymiary



Ilustracje niewiążące

Zastrzega się możliwość zmian konstrukcyjnych, wymiarowych i materiałowych

Armatura przemysłowa / Przełączniki ciśnienia, aparatura pomiarowa i czujniki przepływu / przełącznik ciśnienia / przełącznik ciśnienia Seria PDS

