

Prekidač pritiska Serija PDS/HDS



Konstrukcija	Membranski presostat odnosno Klipni presostat sa Preklopni kontakt
Priključak	Tip PDS: G1/4" Unutrašnji navoj Tip HDS: G1/4" Spoljašnji navoj rotirajuće
Materijali	Telo Cinkov tlačni livak, Membrana odnosno klipna zaptivka NBR
Područje primene	Komprimovani vazduh, Hidraulično ulje, Voda
Podešavanje tačke preklapanja	Podešavanje tačke preklapanja može se izvršiti pomoću ručnog točka nakon otpuštanja bočnog imbus vijka za završavanje..
Diferencijal povratnog preklapanja	Tip PDS: 0,1bar + 5...10% x Tačka preklapanja Tip HDS: 5bar + 5...10% x Tačka preklapanja
Temperatura medijuma	-20...+80°C
Temperatura okoline	-20...+80°C
električni priključak	Utičnica uređaja prema EN175301-803-Obrazac A
Stepen zaštite	IP65 prema EN 60529 pri pravilno montiranoj uređajnoj utičnici (zaštita od prodora prašine i mlazne vode)
Preklopni ciklusi	1 milion ciklusa preklapanja
maksimalna učestalost preklapanja	1Hz
Montaža	preko navojnog priključka odnosno preko 2 prolazne bušotine u kućištu
Položaj ugradnje	proizvoljno
Sadržaj isporuke	Prekidač pritiska uključujući priključnicu uređaja prema EN175301-803-Obrazac A
Specijalna izvedba	sa električnim priključkom M12x1 (IP67), Utičnica za svetlosni uređaj, bez silikona

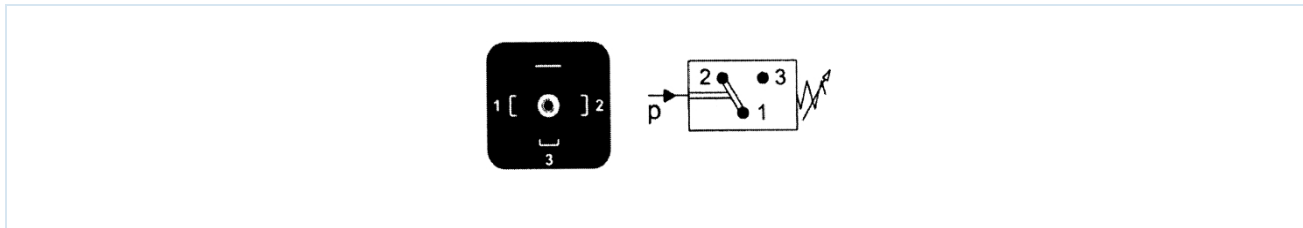
Opseg podešavanja [bar]	Sigurnost od prekomernog pritiska [bar]	Prenos pritiska	Težina [kg]	Tip
0,2-2	60	Membrana	0,31	PDS-1-002-M-2-1
0,5-8	60	Membrana	0,31	PDS-1-008-M-2-1
1-16	60	Membrana	0,31	PDS-1-016-M-2-1
10-80	350	Klipni cilindar	0,34	HDS-1-080-K-7-1
10-120	350	Klipni cilindar	0,34	HDS-1-120-K-7-1
20-200	350	Klipni cilindar	0,34	HDS-1-200-K-7-1
20-250	350	Klipni cilindar	0,34	HDS-1-250-K-7-1
30-320	350	Klipni cilindar	0,34	HDS-1-320-K-7-1



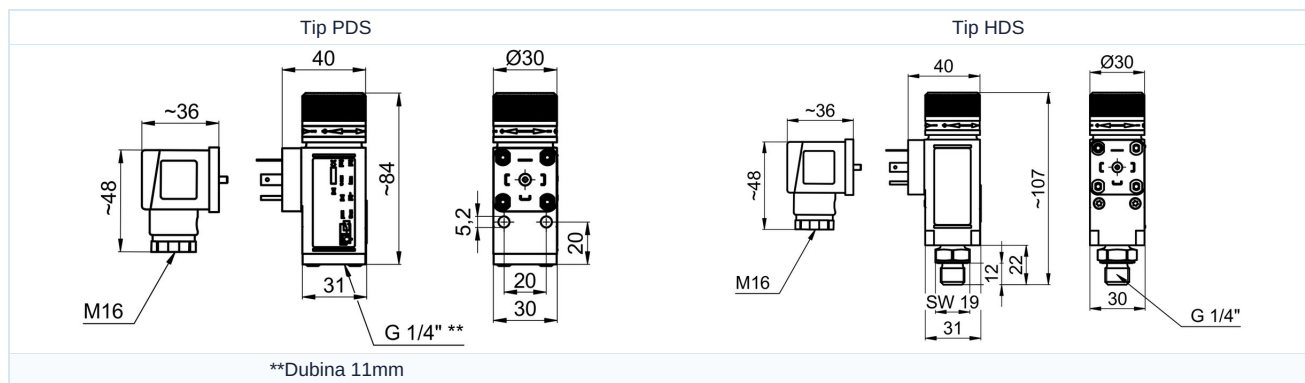
Prekidačke snage

Napon [V]	Tip PDS		Tip HDS	
	250AC	24DC	250AC	24DC
Omsko opterećenje [A]	6	3	6	4
Induktivno opterećenje [A]	1	1	2	1

Električni priključak



Dimenzije



Ilustracije nisu obavezujuće

Zadržavamo pravo na konstruktivne, dimenzione i promene materijala.

[Armature](#) / [Prekidači pritiska, merni instrumenti i indikatori protoka](#) / [prekidač pritiska](#) / [prekidač pritiska serije PDS](#)

Verzija 10

138123 / Generisano 2026/23 SR

PROIZVEDENO U EVROPI

+381 11 2399521

balkan@stasto.eu

© STASTO Automatizacija d.o.o.

www.stasto.rs

Otvori seriju online

Strana 2 / 2

