

Tlačno stikalo Serija PDS/HDS



Konstrukcija	Membransko tlačno stikalo oziroma Batno tlačno stikalo z Preklopni kontakt
Priključek	Tip PDS: G1/4" notranji navoj Tip HDS: G1/4" zunanji navoj vrtljiv
Materiali	Telo Cinkov tlačni liv (cinkov tlačni ulitek), Membrana oz. batno tesnilo NBR
Področje uporabe	Stisnjen zrak, hidravlično olje, Voda
Nastavitev preklopne točke	Nastavitev preklopne točke je mogoče izvesti z ročnim kolesom po sprostitvi stranskega čepa z notranjim šesterorobom..
Povratna preklopna diferenca	Tip PDS: 0,1bar + 5...10% x Preklopna točka Tip HDS: 5bar + 5...10% x Preklopna točka
Temperatura medija	-20...+80°C
Temperatura okolice	-20...+80°C
električni priključek	Vtičnica naprave po EN175301-803-oblika A
Stopnja zaščite	IP65 po EN 60529 pri pravilno montirani napravi vtičnici (zaščita pred vdorom prahu in brizgajočo vodo)
Preklopni cikli	1 milijon preklopnih ciklov
maksimalna frekvenca preklapljanja	1Hz
Pritrditev	prek navojnega priključka oziroma prek 2 prehodnih izvrtin v ohišju
Položaj vgradnje	poljubno
Obseg dobave	tlačno stikalo vključno z vtičnico naprave po EN175301-803-oblika A
Posebna izvedba	z električnim priključkom M12x1(IP67), Vtičnica za svetilko, brez silikona

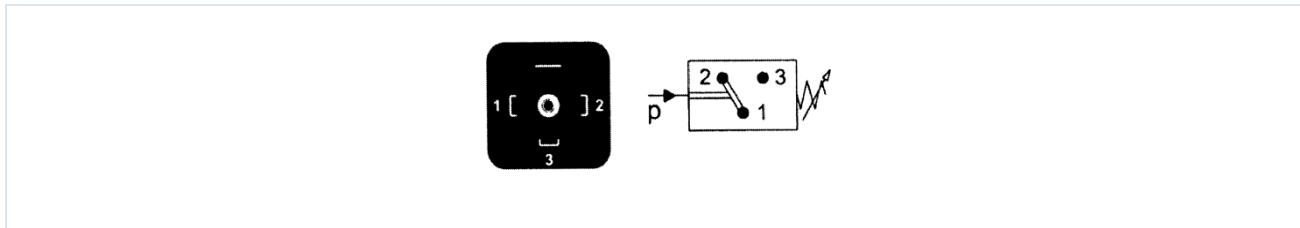
Nastavitveno območje [bar]	Zaščita pred nadtlakom [bar]	Prenos tlaka	Teža [kg]	Tip
0,2-2	60	Membrana	0,31	PDS-1-002-M-2-1
0,5-8	60	Membrana	0,31	PDS-1-008-M-2-1
1-16	60	Membrana	0,31	PDS-1-016-M-2-1
10-80	350	Batni valjček	0,34	HDS-1-080-K-7-1
10-120	350	Batni valjček	0,34	HDS-1-120-K-7-1
20-200	350	Batni valjček	0,34	HDS-1-200-K-7-1
20-250	350	Batni valjček	0,34	HDS-1-250-K-7-1
30-320	350	Batni valjček	0,34	HDS-1-320-K-7-1



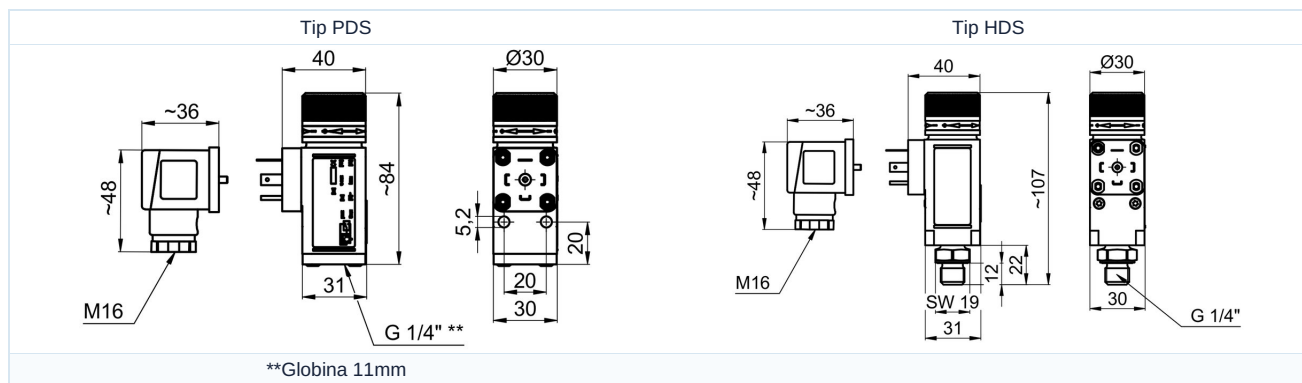
Preklopne moči

Napetost [V]	Tip PDS		Tip HDS	
	250AC	24DC	250AC	24DC
Ohmska obremenitev [A]	6	3	6	4
Induktivna obremenitev [A]	1	1	2	1

Električni priključek



Dimenzije



Slike niso zavezujoče

Pridržujemo si pravico do sprememb konstrukcije, mer in materialov

[Armature](#) / [Tlačna stikala, merilne naprave in senzorji pretoka](#) / [Tlačna stikala](#) / [Tlačna stikala serija PDS](#)

Različica 10

138123 / Ustvarjeno 2026/23 SL

IZDELANO V EVROPI

+386 51 253 255

slovenia@stasto.eu

© STASTO AVTOMATIKA d.o.o.

www.stasto.si

Odpri serijo na spletu

Stran 2 / 2

