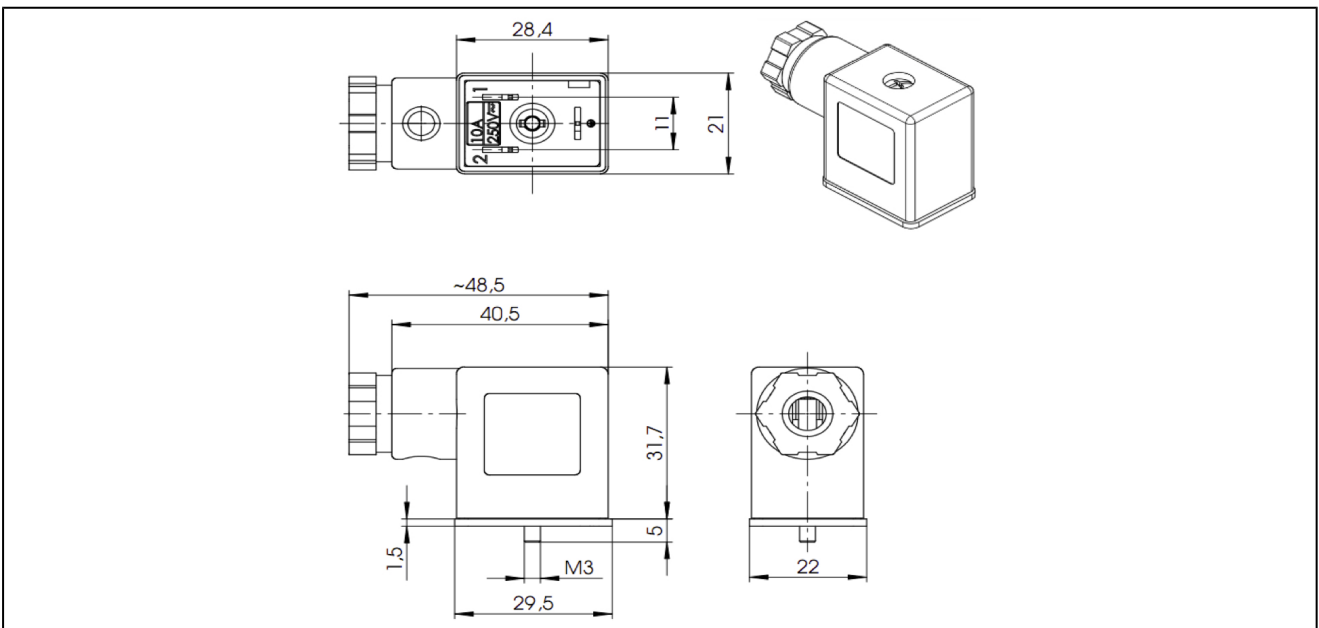


konektor

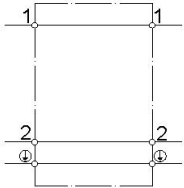
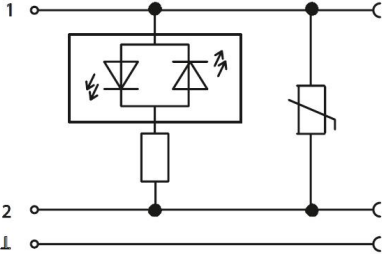


konstrukce	konektor dle průmyslového vzoru B, šířka konektoru 22mm
teplota okolí	-25...+90°C
kabelové šroubení	M16x1,5, průměr kabelu 6-8mm
připojitelný průřez kabelu	0,5...1,5mm ²
krytí	IP 65 dle EN 60529
rozsah dodávky	včetně upevňovacích šroubů a těsnění NBR

rozměry



varianty zapojení

schéma pro zařazení	popis		
	<p>bez zapojení</p>		
	<p>bipolární LED a varistor</p>		
popis	napětí	provozní tlak max.	typ
konektor	0...250VAC/DC	10A	C002-31-6
konektor s Varistorem a žlutou bipolární LED	230VAC/DC	1,5A	C002-31-LV-1
konektor s Varistorem a žlutou bipolární LED	24VAC/DC	1,5A	C002-31-LV-2

vyobrazení jsou nezávazná
změna konstrukce, rozměrů a materiálů vyhrazena.