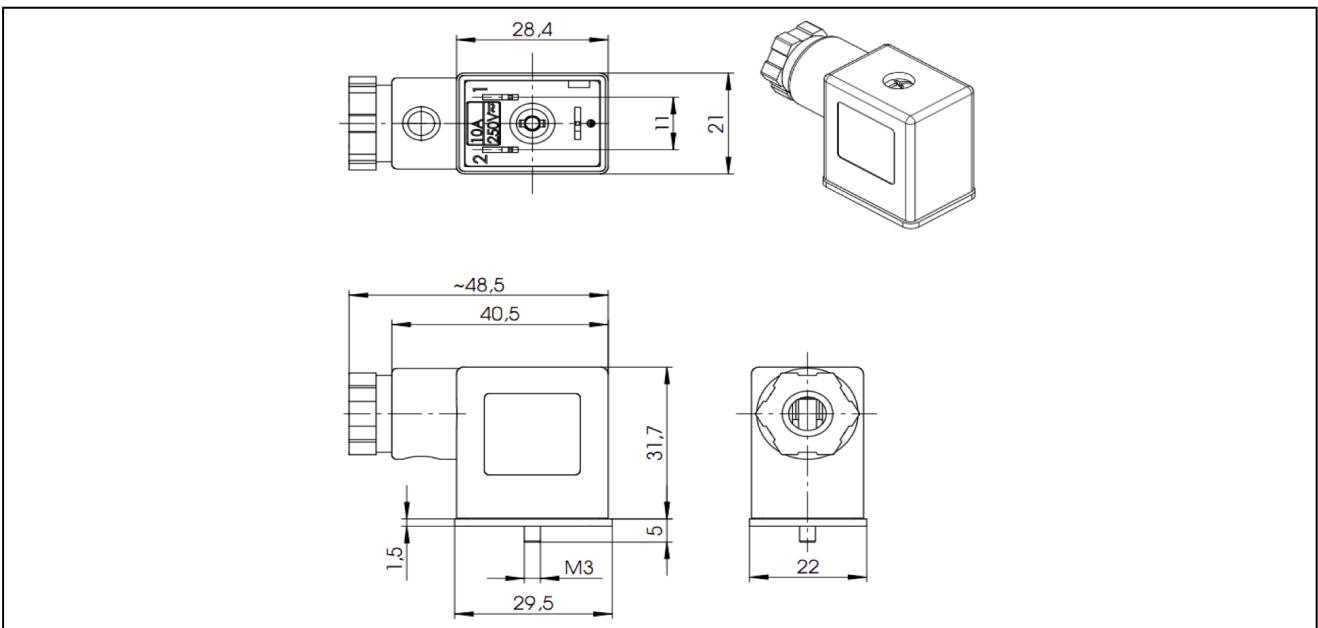


Gerätesteckdose

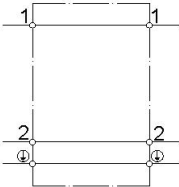
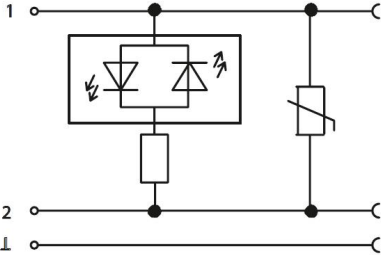


Bauart	Gerätesteckdose nach Industrie Form B, Steckerbreite 22mm
Umgebungstemperatur	-25...+90°C
Kabelverschraubung	M16x1,5, Kabeldurchmesser 6-8mm
Kabelquerschnitt anschließbar	0,5...1,5mm ²
Schutzart	IP65 nach EN 60529
Lieferumfang	inkl. Befestigungsschraube und Dichtung NBR

Abmessungen



Schaltungsvarianten

Schaltbild	Beschreibung
	ohne Beschaltung
	bipolare LED und Varistor

Beschreibung	Spannung	Betriebsstrom max.	Typ
Gerätesteckdose	0...250VAC/DC	10A	C002-31-6
Gerätesteckdose mit Varistor und bipolarer LED gelb	230VAC/DC	1,5A	C002-31-LV-1
Gerätesteckdose mit Varistor und bipolarer LED gelb	24VAC/DC	1,5A	C002-31-LV-2

Abbildungen unverbindlich
 Konstruktions-, Maß- und Werkstoffänderungen vorbehalten