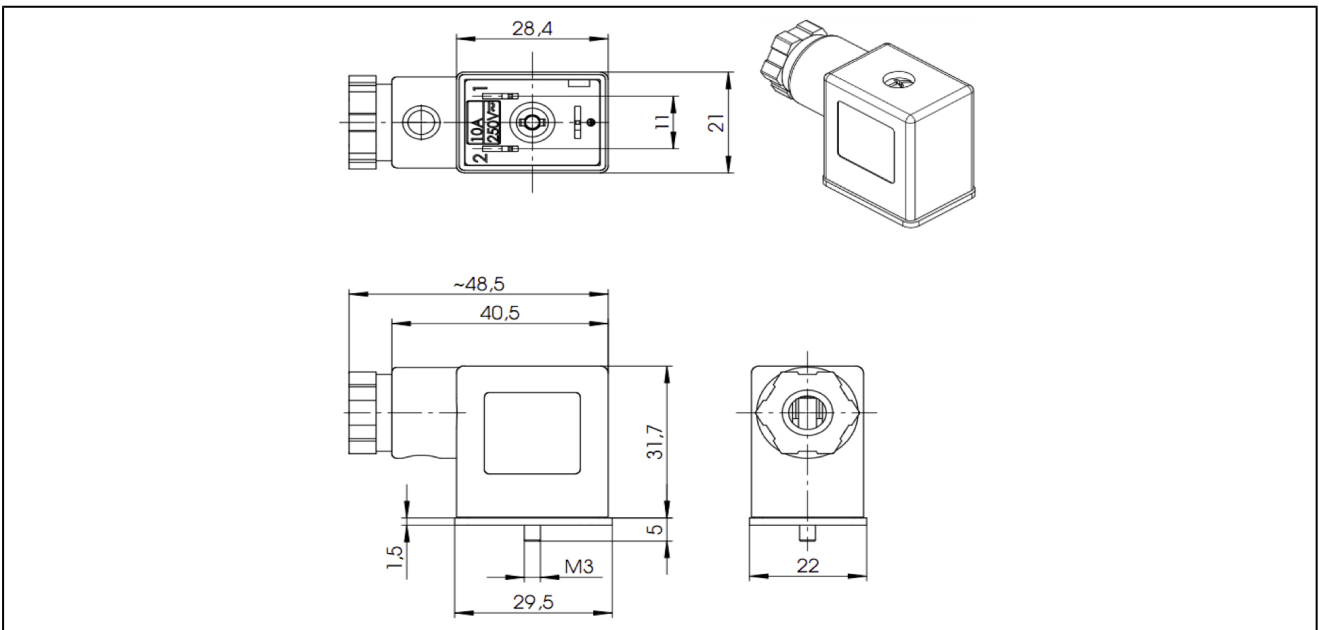


stekker

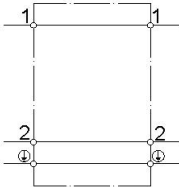
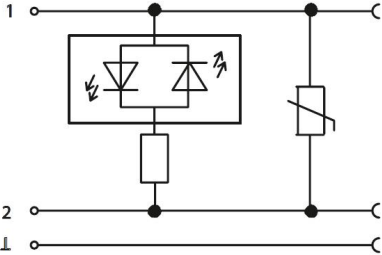


kialakítás	stekker B ipari típus szerint, stekker méret 22mm
környezeti hőmérséklet	-25...+90°C
kábelrögző	M16x1,5, kábelátmérő 6-8 mm
vezeték keresztmetszet csatlakoztatás	0,5...1,5mm ²
védettségi osztály	IP65 EN60529-nek megfelelően
szállított tartalom	rögző csavarral és tömítéssel NBR

méreték



kapcsolási variációk

kapcsolási rajz	leírás
	<p>bekötés nélkül</p>
	<p>bipoláris LED és varisztor</p>

leírás	feszültség	üzemi áramfelvétel max.	típus
stekker	0...250VAC/DC	10A	C002-31-6
stekker varisztorral és bipoláris sárga LED-del	230VAC/DC	1,5A	C002-31-LV-1
stekker varisztorral és bipoláris sárga LED-del	24VAC/DC	1,5A	C002-31-LV-2

az ábrák csak tájékoztató jellegűek
konstrukciós, méret és anyagválogatás joga fenntartva