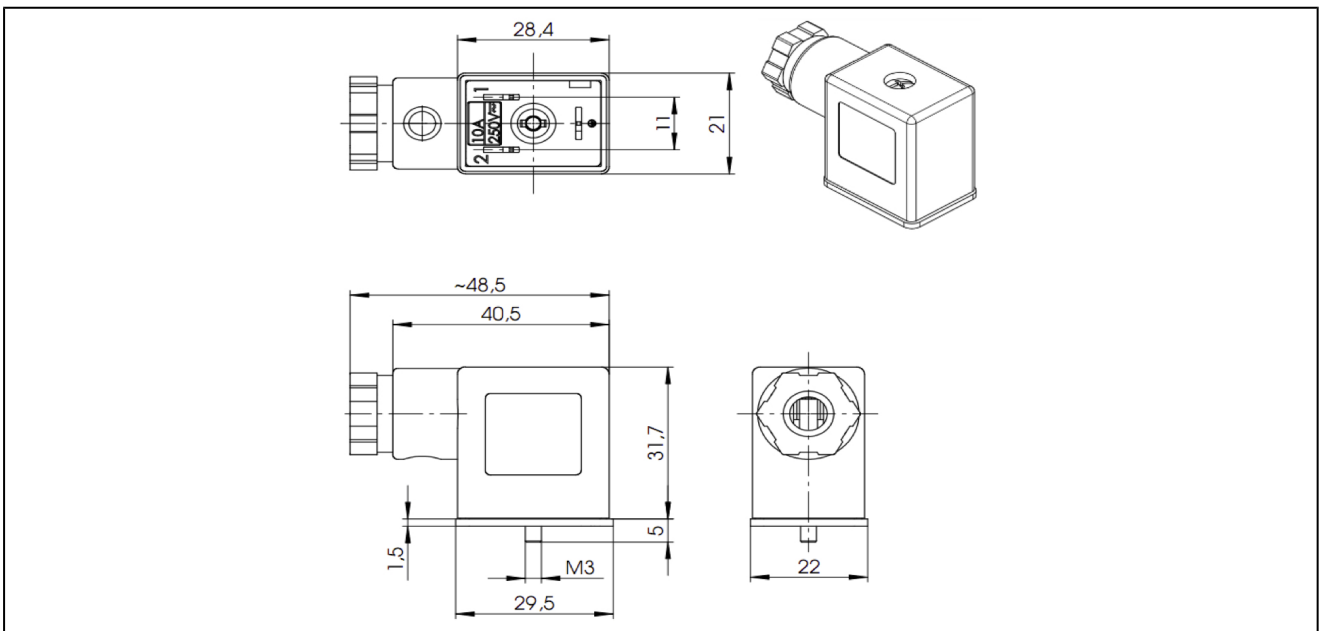


wtyczka

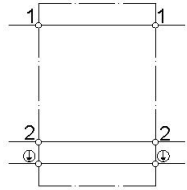
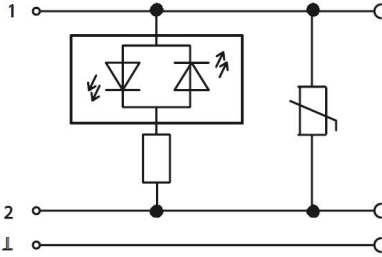


budowa	wtyczka wg formy przemysłowej B, szerokość wtyczki 22mm
temperatura otoczenia	-25...+90°C
złączka kabla	M16x1,5, średnica kabla 6-8mm
przekrój kabla do podłączenia	0,5...1,5mm ²
rodzaj zabezpieczenia	IP65 zgodnie z EN 60529
zakres dostawy	wraz ze śrubą mocującą i uszczelką NBR

wymiary



warianty połączeń

schemat połączeń	opis
	<p>bez okablowania</p>
	<p>LED bipolarny i bezpiecznik</p>

opis	napięcie	prąd pracy max.	typ
wtyczka	0...250VAC/DC	10A	C002-31-6
wtyczka z bezpiecznikiem i żółtym LED bipolarnym	230VAC/DC	1,5A	C002-31-LV-1
wtyczka z bezpiecznikiem i żółtym LED bipolarnym	24VAC/DC	1,5A	C002-31-LV-2

rysunki poglądowe

Zmiany w konstrukcji, wymiarach i wykonaniu materiałowym zastrzeżone