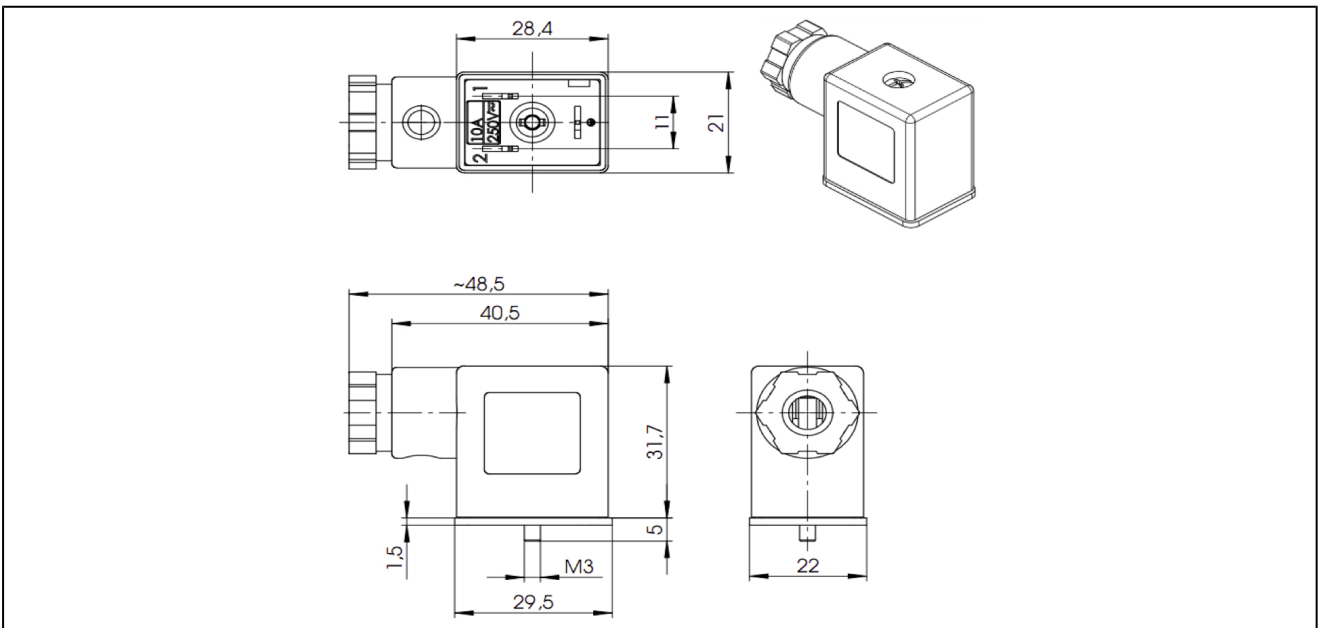


konektor

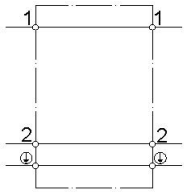
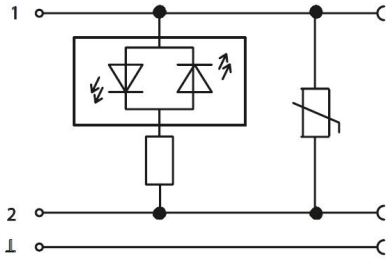


tip konstrukcije	konektor prema industriskom obrazcu B, veličina konektora 22mm
temperatura okoline	-25...+90°C
kablovski priključak	M16x1,5, prečnik kabla 6...8mm
poprečni presek kabla koji može da se priključi	0,5...1,5mm ²
klasa zaštite	IP65 prema EN 60529
obim isporuke	uključujući zavrtnanj i zaptivku NBR

dimenzije



opcije kola

dijagram kola	opis
	bez kola
	bipolarna LED i varistor

opis	napon	radna struja max.	tip
konektor	0...250VAC/DC	10A	C002-31-6
konektor sa varistorom i bipolarnim žutim LED	230VAC/DC	1,5A	C002-31-LV-1
konektor sa varistorom i bipolarnim žutim LED	24VAC/DC	1,5A	C002-31-LV-2

ilustracije su samo za informaciju i bez obaveza
sve konstrukcije, konfiguracije, mere i materijali podležu promenama bez prethodne najave