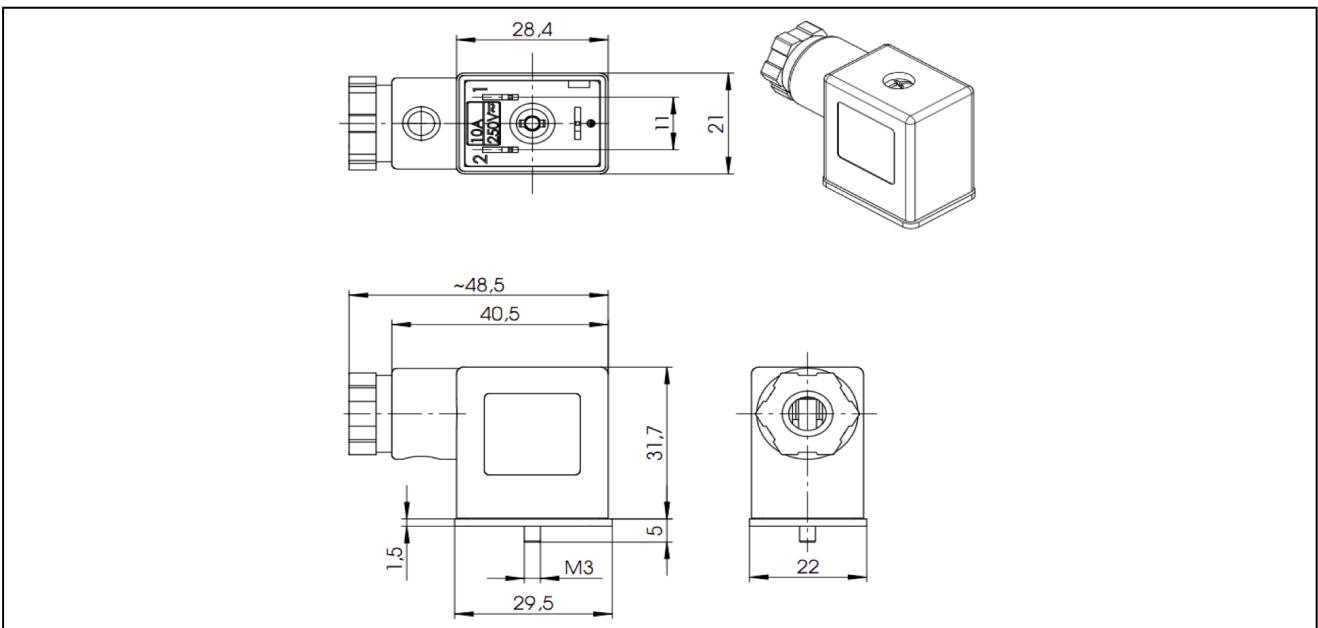


vtičnica

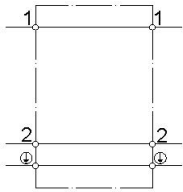
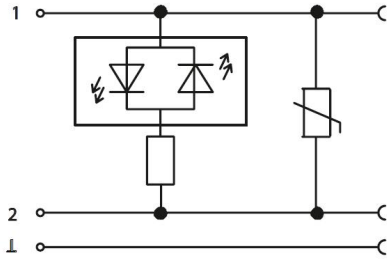


konstrukcija	vtičnica v skladu z Industrie Form B, širina vtiča 22mm
temperatura okolice	-25...+90°C
kabelski priključek	M16x1,5, premer kabla 6-8mm
preseka kabla, ki se lahko priključi	0,5...1,5mm ²
stopnja zaščite	IP65 v skladu z EN 60529
Obseg dobave	vkj. s pritrdilnim vijakom in tesnilom NBR

Dimenzije



variate vezij

vezalni načrt	Opis
	brez vezja
	bipolarna LED in varistor

Opis	napetost	obratovalni tok maks.	Tip
vtičnica	0...250VAC/DC	10A	C002-31-6
vtičnica z varistorjem in rumeno bipolarno LED	230VAC/DC	1,5A	C002-31-LV-1
vtičnica z varistorjem in rumeno bipolarno LED	24VAC/DC	1,5A	C002-31-LV-2

Slike niso zavezujoče.

Pridržane so konstrukcijske, dimenzijske in materialne spremembe.