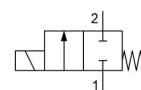
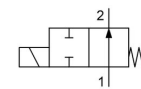


2/2Cestný elektromagnetický ventil - přímo ovládaný Série 21A s jednotkou regulace průtoku množství



bez proudu zavřeno



bez proudu otevřeno

Konstrukční provedení	2/2cestný elektromagnetický ventil s elastickým těsněním, přímo ovládaný, bez proudu zavřeno nebo bez proudu otevřeno
Připojení	G1/4" podle ISO228/1
Materiály	Těleso Mosaz, Vodící trubka z nerezové oceli, Vnitřní díly Nerezová ocel podobné 1.4104, Těsnění Rubín nebo FKM
Způsob upevnění	Montáž do pevného potrubního systému
Montážní poloha	libovolně
Oblast použití	plynná a kapalná média, která nenapadají použité materiály
Viskozita	max. 53mm ² /s (cst)
Netěsnost	U tvrdých těsnicích materiálů, jako je rubín, může při tlaku 1bar vzniknout běžná, mírná netěsnost 2cm ³ /min.
Doba spínání	10...30ms
Spínací frekvence	max. 1500/min
Teplota média	v závislosti na těsnicím materiálu a Magnetická cívka
Teplota okolí	viz tabulka „Magnetické cívky“

Elektrické údaje:	
Typ cívky	Typ BDV, šířka konektoru 32mm (Standardní cívka, Cívka pro vlhké prostředí) Typ GDH/GDV, šířka konektoru 32mm (Cívka pro vyšší tlaky, Cívka pro vlhké prostředí)
Elektrické připojení	Přístrojová zásuvka podle EN175301-803-Form A (viz vlastní datový list)
Druh napětí	Střídavé a stejnosměrné napětí
Standardní napětí	230V/50Hz, 24V/50-60Hz, 24VDC
Speciální napětí	12...240V/50Hz nebo 60Hz, 12...220VDC
Přípustné kolísání napětí	AC +10%/-15% DC +10%/-5%
Příkon	viz tabulka „Příkon magnetických cívek“
Doba sepnutí	100% doba sepnutí (trvalý provoz)
Stupeň krytí	IP65 podle EN 60529 při správně namontované přístrojové zásuvce (ochrana proti vniknutí prachu a tryskající vodě)
Pokyn k použití	Při objednávce uveďte prosím napětí a druh proudu. Vždy doporučujeme předřadit filtr nečistot, aby při znečištění média nedocházelo k poruchám funkce.. Tyto ventily lze použít také pro hrubé vakuum. Maximální jmenovitý tlak tělesa může být 25bar. Maximální spínatelný tlak je diferenční tlak mezi vstupem a výstupem ventilu. Ventily jsou vhodné také pro hrubé vakuum. Při stejnosměrném napětí platí uvedené hodnoty diferenčního tlaku pro teplotu média max. 80°C a teplotu okolí 40°C. Při vyšších teplotách média klesá přípustný diferenční tlak o 0,4 % na °Celsius.



Typový klíč

	21A	16	K	V	25	-	BDA - 230V/50Hz
Připojení	G1/4"	16					
	bez proudu zavřeno		K				
Funkce	bez proudu otevřeno		Z				
	FKM			V			
Těsnění	Rubín			R			
Jmenovitá světlost	2,5mm				25		
	BDV Cívka pro vlhké prostředí - Schválení CE-CSA-UL-VDE						BDV
	GDV Cívka pro vyšší tlaky - Cívka pro vlhké prostředí - Schválení CE-CSA-UL-VDE						GDV
Cívka	GDH Cívka pro vyšší tlaky - Cívka pro vlhké prostředí - Schválení CE						GDH
	230V/50Hz						230V/50Hz
	24V/50-60Hz						24V/50-60Hz
	24VDC						24VDC
	12...240V/50Hz nebo 60Hz						
Napětí	12...220VDC						

Možnosti použití jednotlivých těsnících materiálů

Materiál	Teplota média	Příklady použití
FKM	-10...140°C	Benzín, Nafta, Vzduch, Oleje, Voda
Rubín	-40...180°C	Pára, Těžký topný olej, agresivní média

Magnetická cívka

Typ	Stupeň krytí	Vložka	Teplota okolí	Schválení
BDV	IP65	Teplota média až max. 180°C, vysoká vlhkost vzduchu	-20...+60°C	CE-CSA-UL-VDE
GDH	IP65	Teplota média až max. 180°C, vysoká vlhkost vzduchu	-20...+40°C	CE
GDV.....S	IP65	Teplota média až max. 180°C, vysoká vlhkost vzduchu	-20...+60°C	CE
GDV.....Y	IP65	Teplota média až max. 180°C, vysoká vlhkost vzduchu	-20...+60°C	CE-CSA-UL-VDE

Příkon magnetických cívek

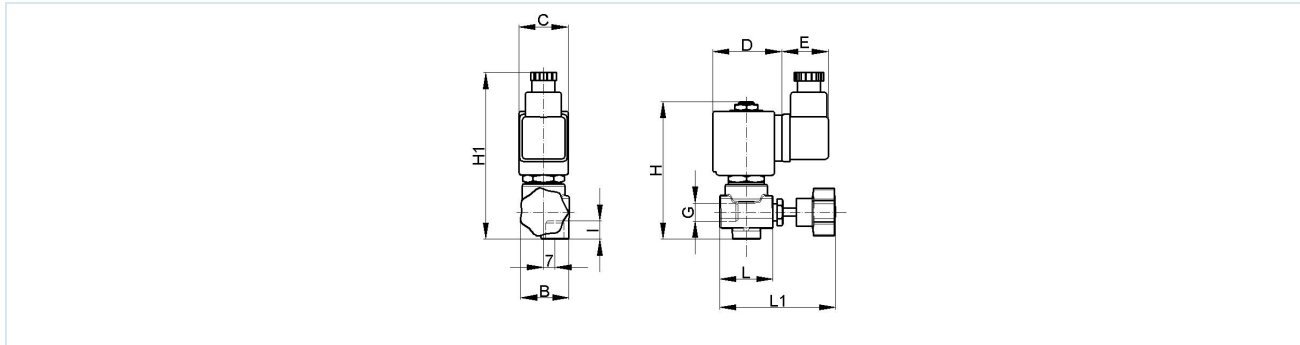
Napětí	Utahovací výkon (Střídavý proud) VA	Přídržná síla (Střídavý proud) VA	Přídržná síla (Střídavý proud) W	Přídržná síla (Stejnoseměrný proud) provozní teplota W	Typ
24VDC	-	-	-	11	BDV08024CY
24V/50-60Hz	25	17	8	-	BDV08024DY
110V/50Hz 115V/60Hz	25	15	8	-	BDV080110AY
230V/50Hz 240V/60Hz	25	16	8	-	BDV08230AY
12VDC	-	-	-	14	GDH14012CS
48VDC	-	-	-	14	GDH14048CS
24VDC	-	-	-	14	GDV14024CY
24V/50-60Hz	43	27	14	-	GDV14024DY
230V/50Hz 240V/60Hz	43	27	14	-	GDV14230AY
110V/50Hz 120V/60Hz	43	27	14	-	GDV14110AY
220VDC	-	-	-	14	GDV14220CS



Přípustné diferenční tlaky v bar a Hodnota Kv

Sedlové těsnění	Jmenovitá světlost DN[mm]	bez proudu zavřeno NC				bez proudu otevřeno NO		Hodnota KV [m ³ /h Voda]	Typ
		Cívka BDV		Cívka GD.		Cívka BDV	Cívka GD.		
		AC	DC	AC	DC	AC a DC	AC a DC		
V	2,5	14	9	25	25	14	17	0,19	21A16KV25
R	2,5	14	5	25	20	16	17	0,19	21A16KR25

Rozměry



Připojení G	B	C	D	E	H	H1	L	L1	Hmotnost [cca kg]	Cívka	Typ
G1/4"	29	30	42	36	83	97	32,5	66-72	0,32	BDV	21A16
G1/4"	29	52	55	36	83	97	32,5	66-72	0,60	GDH/GDV	21A16

Vyobrazení nezávazné

Vyhrazujeme si právo na konstrukční, rozměrové a materiálové změny.

Armatury / Elektromagnetické ventily / 2/2-cestné elektromagnetické ventily - přímo řízené / 2/2 cestný elektromagnetický ventil série 21A16

Verze 7

137875 / Vygenerováno 2026/23 CS

VYROBENO V EVROPĚ

+420 317 701700 00

lan@stasto.cz

© STASTO Automation s.r.o.

www.stasto.cz

Otevřít sérii online

Strana 3 / 3

