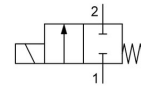
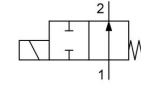


## 2/2-Utas mágnesszelep - közvetlen vezérlésű Sorozat 21A mennyiség szabályozó egységgel



áramtalan állapotban zárt



áramtalan állapotban nyitott

Kivétel	2/2-utas mágnesszelep rugalmas tömítéssel, közvetlen vezérlésű, áramtalan állapotban zárt vagy áramtalan állapotban nyitott
Csatlakozás	G1/4" ISO228/1 szerint
Anyagok	Testház Sárgaréz, Vezetőcső rozsdamentes acélból, Belső alkatrészek Rozsdamentes acél hasonló 1.4104, Tömítés Rubin vagy FKM
Rögzítési mód	Beépítés merev csővezetékrendszerbe
Beépítési helyzet	tetszőleges
Alkalmazási terület	gáz halmazállapotú és folyékony közegek, amelyek nem támadják meg a felhasznált anyagokat
Viszkozitás	max. 53mm <sup>2</sup> /s (cst)
Szivárgás	Kemény tömítőanyagok, például rubin esetén 1bar nyomáson 2cm <sup>3</sup> /min mértékű normál, csekély szivárgás adódhat..
Kapcsolási idő	10...30ms
Kapcsolási gyakoriság	max. 1500/min
Közeg hőmérséklete	a tömítőanyag függvényében és Mágnesszelep tekercs
Környezeti hőmérséklet	lásd a „Magnetekercsek” táblázatot

<b>Elektromos adatok:</b>	
Tekercstípus	Típus BDV, Csatlakozó szélessége 32mm (Standard tekercs, Tekercs nedves környezethez) Típus GDH/GDV, Csatlakozó szélessége 32mm (Tekercs magasabb nyomásokhoz, Tekercs nedves környezethez)
Elektromos csatlakozás	Készülékcsatlakozó aljzat EN175301-803 A forma szerint (lásd saját adatlapját)
Feszültségem	Váltó- és egyenfeszültség
Standard feszültség	230V/50Hz, 24V/50-60Hz, 24VDC
Egyedi feszültségek	12...240V/50Hz vagy 60Hz, 12...220VDC
Megengedett feszültség-ingadozás	AC +10%/-15% DC +10%/-5%
Teljesítményfelvétel	lásd a „Mágnes tekercsek teljesítményfelvétele” táblázatot
Bekapcsolási időtartam	100% bekapcsolási idő (folyamatos üzem)
Védettségi fokozat	IP65 az EN 60529 szerint, szakszerűen felszerelt készülékcsatlakozó esetén (védelem porbejutás és vízszugár ellen)



#### Alkalmazási megjegyzés

Megrendeléskor kérjük megadni a feszültséget és az áramnemet. Mindig javasoljuk egy szűrő előkapcsolását, hogy a közeg szennyeződése esetén ne lépjenek fel működési zavarok.. Ezek a szelepek durva vákuumhoz is alkalmazhatók. A maximális ház névleges nyomása 25bar lehet. A maximálisan kapcsolható nyomás a szelep bemenete és kimenete közötti differenciálynomás.. A szelepek durva vákuumhoz is alkalmasak.  
Egyenfeszültség esetén a megadott differenciálynomás-értékek max. 80°C közeg-hőmérsékletre és 40°C környezeti hőmérsékletre érvényesek. Magasabb közeg-hőmérsékleteknél a megengedett differenciálynomás °Celsiusonként 0,4%-kal csökken.

#### Típuskulcs

	21A	16	K	V	25	-	BDA	-	230V/50Hz
<b>Csatlakozás</b>	G1/4"	16							
	áramtalan állapotban zárt		K						
<b>Funkció</b>	áramtalan állapotban nyitott		Z						
	FKM			V					
<b>Tömítés</b>	Rubin			R					
<b>Névleges átmérő</b>	2,5mm				25				
	BDV Tekercs nedves környezethez - Engedélyezés CE-CSA-UL-VDE								BDV
	GDV Tekercs magasabb nyomásokhoz - Tekercs nedves környezethez - Engedélyezés CE-CSA-UL-VDE								GDV
<b>Tekercs</b>	GDH Tekercs magasabb nyomásokhoz - Tekercs nedves környezethez - Engedélyezés CE								GDH
	230V/50Hz								230V/50Hz
	24V/50-60Hz								24V/50-60Hz
	24VDC								24VDC
	12...240V/50Hz vagy 60Hz								
<b>Feszültség</b>	12...220VDC								

#### Az egyes tömítőanyagok alkalmazási lehetőségei

Anyag	Közeg hőmérséklete	Alkalmazási példák
FKM	-10...140°C	benzin, Dízel, Levegő, Olajok, Víz
Rubin	-40...180°C	Gőz, nehéz fűtőolaj, agresszív közegek

#### Mágnesszelep tekercs

Típus	Védettségi fokozat	Betét	Környezeti hőmérséklet	Tanúsítványok
BDV	IP65	Közeg hőmérséklete max. 180°C-ig, magas páratartalom	-20...+60°C	CE-CSA-UL-VDE
GDH	IP65	Közeg hőmérséklete max. 180°C-ig, magas páratartalom	-20...+40°C	CE
GDV.....S	IP65	Közeg hőmérséklete max. 180°C-ig, magas páratartalom	-20...+60°C	CE
GDV.....Y	IP65	Közeg hőmérséklete max. 180°C-ig, magas páratartalom	-20...+60°C	CE-CSA-UL-VDE

#### A mágnes tekercsek teljesítményfelvétele

Feszültség	Meghúzási teljesítmény (Váltóáram) VA	Tartóerő (Váltóáram) VA	Tartóerő (Váltóáram) W	Tartóerő (Egyenáram) üzemmeleg állapotban meleg W	Típus
24VDC	-	-	-	11	BDV08024CY
24V/50-60Hz	25	17	8	-	BDV08024DY
110V/50Hz 115V/60Hz	25	15	8	-	BDV080110AY
230V/50Hz 240V/60Hz	25	16	8	-	BDV08230AY
12VDC	-	-	-	14	GDH14012CS
48VDC	-	-	-	14	GDH14048CS
24VDC	-	-	-	14	GDV14024CY
24V/50-60Hz	43	27	14	-	GDV14024DY
230V/50Hz 240V/60Hz	43	27	14	-	GDV14230AY
110V/50Hz 120V/60Hz	43	27	14	-	GDV14110AY
220VDC	-	-	-	14	GDV14220CS

Verzió 7

137875 / Készült 2026/23 HU

EURÓPÁBAN KÉSZÜLT

+36 20 461 3279

hungary@stasto.eu

© STASTO Automatizálás Kft.

www.stasto.hu

Sorozat megnyitása online

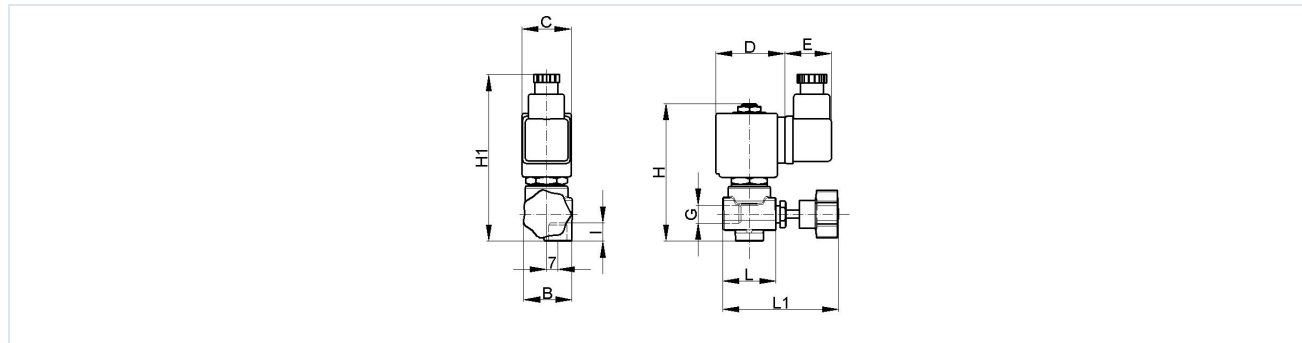
Oldal 2 / 3



## Megengedett differenciálműs be bar és Kv-érték

Üléktömítés	Névleges átmérő DN[mm]	áramtalan állapotban zárt NC				áramtalan állapotban nyitott NO		KV-érték [m³/h Víz]	Típus
		Tekercs BDV		Tekercs GD.		Tekercs BDV	Tekercs GD.		
		AC	DC	AC	DC	AC és DC	AC és DC		
V	2,5	14	9	25	25	14	17	0,19	21A16KV25
R	2,5	14	5	25	20	16	17	0,19	21A16KR25

## Méreték



Csatlakozás G	B	C	D	E	H	H1	L	L1	Tömeg [kb. kg]	Tekercs	Típus
G1/4"	29	30	42	36	83	97	32,5	66-72	0,32	BDV	21A16
G1/4"	29	52	55	36	83	97	32,5	66-72	0,60	GDH/GDV	21A16

Az ábrák nem kötelező érvényűek  
A konstrukció, a méretek és az anyagok változtatásának joga fenntartva

Szerelvények / Mágnesszelepek folyékony és gáz közegekre / 2/2-es elektromos vezérlésű útszelepek - közvetlen vezérléssel / 2/2-es mágnesszelep sorozat 21A16

Verzió 7

137875 / Készült 2026/23 HU

EURÓPÁBAN KÉSZÜLT

+36 20 461 3279

hungary@stasto.eu

© STASTO Automatizálás Kft.

www.stasto.hu

Sorozat megnyitása online

Oldal 3 / 3

