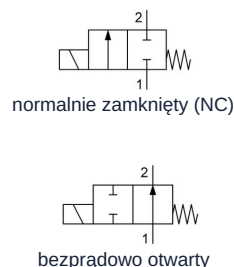


Zawór elektromagnetyczny 2/2-drogowy - sterowany bezpośrednio Seria 21A z zespołem regulacji przepływu ilościowego



Konstrukcja	Zawór elektromagnetyczny 2/2-drogowy z uszczelnieniem elastycznym, sterowany bezpośrednio, normalnie zamknięty (NC) lub beźprądowo otwarty
Przylącze	G1/4" zgodnie z ISO228/1
Materiały	Korpus Mosiądz, Rura prowadząca ze stali nierdzewnej, Części wewnętrzne Stal nierdzewna podobny 1.4104, Uszczelnienie Rubin lub FKM
Rodzaj mocowania	Montaż w sztywnym systemie przewodów
Pozycja montażowa	dowolny
Zakres zastosowania	media gazowe i ciekłe, które nie oddziałują agresywnie na zastosowane materiały
Lepkość	maks. 53mm ² /s (cst)
Przeciek	W przypadku twardych materiałów uszczelniających, takich jak rubin, może wystąpić normalny, niewielki przeciek 2cm ³ /min przy ciśnieniu 1bar.
Czas przełączania	10...30ms
Częstotliwość przełączania	maks. 1500/min
Temperatura medium	zależnie od materiału uszczelnienia i Cewka elektromagnesu
Temperatura otoczenia	patrz tabela „Cewki elektromagnetyczne”

Dane elektryczne:	
Typ cewki	Typ BDV, Szerokość wtyczki 32mm (Cewka standardowa, Cewka do środowiska wilgotnego) Typ GDH/GDV, Szerokość wtyczki 32mm (Cewka do wyższych ciśnień, Cewka do środowiska wilgotnego)
Przylącze elektryczne	Gniazdo urządzenia zgodnie z EN175301-803-Form A (patrz osobna karta katalogowa)
Rodzaj napięcia	Napięcie przemiennie i stałe
Napięcie standardowe	230V/50Hz, 24V/50-60Hz, 24VDC
Napięcia specjalne	12...240V/50Hz lub 60Hz, 12...220VDC
Dopuszczalne wahania napięcia	AC +10%/-15% DC +10%/-5%
Pobór mocy	patrz tabela „Pobór mocy cewek elektromagnesu”
Cykl pracy	100% cykl pracy (praca ciągła)
Stopień ochrony	IP65 zgodnie z EN 60529 przy prawidłowo zamontowanym złączu urządzenia (ochrona przed wnikaniem pyłu i wodą rozbryzgową)



Wskazówka dotycząca zastosowania

Przy zamówieniu proszę podać napięcie i rodzaj prądu. Zalecamy zawsze stosowanie filtra zanieczyszczeń przed urządzeniem, aby w przypadku zanieczyszczenia medium nie wystąpiły zakłócenia działania.. Zawory te mogą być również stosowane do próżni zgrubnej. Maksymalne nominalne ciśnienie korpusu może wynosić 25bar. Maksymalne przełączalne ciśnienie to ciśnienie różnicowe między wlotem i wylotem zaworu. Zawory nadają się również do próżni zgrubnej. Przy prądzie stałym podane wartości różnicy ciśnień obowiązują dla temperatury medium maks. 80°C i temperatury otoczenia 40°C. Przy wyższych temperaturach medium dopuszczalne ciśnienie różnicowe spada o 0,4% na °Celsius.

Klucz typowy

	21A	16	K	V	25	-	BDA	-	230V/50Hz
Przylącze	G1/4"	16							
	normalnie zamknięty (NC)		K						
Funkcja	bezprądowo otwarty		Z						
	FKM			V					
Uszczelnienie	Rubin			R					
Średnica nominalna	2,5mm				25				
	BDV Cewka do środowiska wilgotnego - Dopuszczenie CE-CSA-UL-VDE								BDV
	GDV Cewka do wyższych ciśnień - Cewka do środowiska wilgotnego - Dopuszczenie CE-CSA-UL-VDE								GDV
Cewka	GDH Cewka do wyższych ciśnień - Cewka do środowiska wilgotnego - Dopuszczenie CE								GDH
	230V/50Hz								230V/50Hz
	24V/50-60Hz								24V/50-60Hz
	24VDC								24VDC
	12...240V/50Hz lub 60Hz								
Napięcie	12...220VDC								

Możliwości zastosowania poszczególnych materiałów uszczelniających

Materiał	Temperatura medium	Przykłady zastosowania
FKM	-10...140°C	Benzyna, Olej napędowy, Powietrze, Oleje, Woda
Rubin	-40...180°C	Para wodna, olej opalowy ciężki, agresywne media

Cewka elektromagnesu

Typ	Stopień ochrony	Wkładka	Temperatura otoczenia	Dopuszczenia
BDV	IP65	Temperatura medium do maks. 180°C, wysoka wilgotność powietrza	-20...+60°C	CE-CSA-UL-VDE
GDH	IP65	Temperatura medium do maks. 180°C, wysoka wilgotność powietrza	-20...+40°C	CE
GDV.....S	IP65	Temperatura medium do maks. 180°C, wysoka wilgotność powietrza	-20...+60°C	CE
GDV.....Y	IP65	Temperatura medium do maks. 180°C, wysoka wilgotność powietrza	-20...+60°C	CE-CSA-UL-VDE

Pobór mocy cewek elektromagnesu

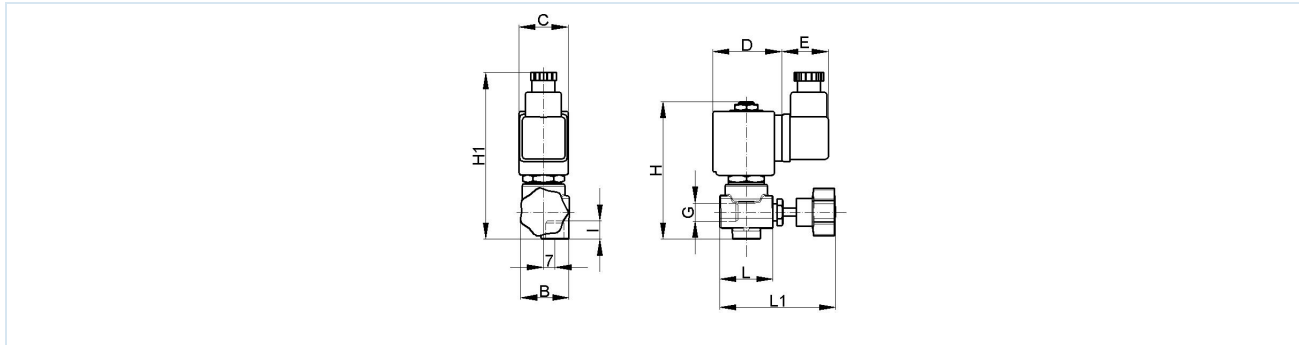
Napięcie	Moment dokręcania (Prąd przemienny) VA	Siła trzymania (Prąd przemienny) VA	Siła trzymania (Prąd przemienny) W	Siła trzymania (Prąd stały) ciepły roboczo W	Typ
24VDC	-	-	-	11	BDV08024CY
24V/50-60Hz	25	17	8	-	BDV08024DY
110V/50Hz 115V/60Hz	25	15	8	-	BDV080110AY
230V/50Hz 240V/60Hz	25	16	8	-	BDV08230AY
12VDC	-	-	-	14	GDH14012CS
48VDC	-	-	-	14	GDH14048CS
24VDC	-	-	-	14	GDV14024CY
24V/50-60Hz	43	27	14	-	GDV14024DY
230V/50Hz 240V/60Hz	43	27	14	-	GDV14230AY
110V/50Hz 120V/60Hz	43	27	14	-	GDV14110AY
220VDC	-	-	-	14	GDV14220CS



Dopuszczalne różnice ciśnień w bar i Wartość Kv

Uszczelnienie gniazda	Średnica nominalna DN[mm]	normalnie zamknięty (NC) NC				bezprądowo otwarty NO		Wartość Kv [m ³ /h Woda]	Typ
		Cewka BDV		Cewka GD.		Cewka BDV	Cewka GD.		
		AC	DC	AC	DC	AC i DC	AC i DC		
V	2,5	14	9	25	25	14	17	0,19	21A16KV25
R	2,5	14	5	25	20	16	17	0,19	21A16KR25

Wymiary



Przyłącze G	B	C	D	E	H	H1	L	L1	Masa [ok. kg]	Cewka	Typ
G1/4"	29	30	42	36	83	97	32,5	66-72	0,32	BDV	21A16
G1/4"	29	52	55	36	83	97	32,5	66-72	0,60	GDH/GDV	21A16

Ilustracje niewiążące

Zastrzega się możliwość zmian konstrukcyjnych, wymiarowych i materiałowych

Armatura przemysłowa / zawory elektromagnetyczne do cieczy i gazów / 2/2-drogowe zawory elektromagnetyczne - sterowanie bezpośrednie / 2/2-drogowy zawór elektromagnetyczny Seria 21A16

