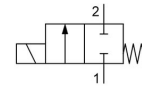
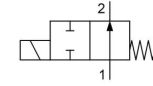


## 2/2 - Putni elektromagnetni ventil - direktno upravljani Serija 21A sa jedinicom za regulaciju protoka



normalno zatvoren bez napajanja



normalno otvoren (NO)

Konstrukcija	2/2 elektromagnetni ventil sa elastičnim zaptivanjem, direktno upravljani, normalno zatvoren bez napajanja ili normalno otvoren (NO)
Priključak	G1/4" prema ISO228/1
Materijali	Telo Mesing, Vodeća cev od nerđajućeg čelika, Unutrašnji delovi Nerđajući čelik slično 1.4104, Zaptivka Rubin ili FKM
Način pričvršćivanja	Ugradnja u kruti cevovodni sistem
Položaj ugradnje	proizvoljno
Područje primene	gasoviti i tečni mediji koji ne napadaju upotrebljene materijale
Viskoznost	maks. 53mm <sup>2</sup> /s (cst)
Curenje	Kod tvrdih zaptivnih materijala kao što je rubin može doći do normalnog, blagog curenja od 2cm <sup>3</sup> /min pri pritisku od 1bar.
Vreme preklapanja	10...30ms
Učestalost preklapanja	maks. 1500/min
Temperatura medijuma	u zavisnosti od zaptivnog materijala i Elektromagnetna zavojnica
Temperatura okoline	vidi tabelu "Magnetne zavojnice"

<b>Električni podaci:</b>	
Tip zavojnice	Tip BDV, Širina konektora 32mm (Standardni kalem, Kalem za vlažno okruženje) Tip GDH/GDV, Širina konektora 32mm (Kalem za više pritiske, Kalem za vlažno okruženje)
Električni priključak	Utičnica uređaja prema EN175301-803-Obrazac A (pogledajte sopstveni tehnički list)
Vrsta napona	Naizmenični i jednosmerni napon
Standardni napon	230V/50Hz, 24V/50-60Hz, 24VDC
Specijalni naponi	12...240V/50Hz ili 60Hz, 12...220VDC
Dozvoljeno odstupanje napona	AC +10%/-15% DC +10%/-5%
Potrošnja energije	vidi tabelu „Potrošnja snage magnetnih zavojnica“
Radni ciklus	100% radni ciklus (kontinuirani rad)
Stepen zaštite	IP65 prema EN 60529 pri pravilno montiranoj uređajnoj utičnici (zaštita od prodora prašine i mlazne vode)
Napomena za primenu	Prilikom naručivanja navedite napon i vrstu struje. Uvek preporučujemo da se prethodno ugradi filter nečistoća, kako pri zaprljanju medijuma ne bi došlo do smetnji u radu. Ovi ventili se mogu koristiti i za grubi vakuum. Maksimalni nazivni pritisak kućišta može iznositi 25bar. Maksimalni prekladni pritisak je diferencijalni pritisak između ulaza i izlaza ventila. Ventili su takođe pogodni za grubi vakuum. Kod jednosmerne struje navedene vrednosti diferencijalnog pritiska važe za temperaturu medija max. 80°C i temperaturu okoline 40°C. Pri višim temperaturama medijuma dozvoljeni diferencijalni pritisak se smanjuje za 0,4% po °Celsius.



## Ključ tipa

	21A	16	K	V	25	-	BDA	-	230V/50Hz
<b>Priključak</b>	G1/4"	16							
	normalno zatvoren bez napajanja		K						
<b>Funkcija</b>	normalno otvoren (NO)		Z						
	FKM			V					
<b>Zaptivka</b>	Rubin			R					
<b>Nazivni prečnik</b>	2,5mm				25				
	BDV Kalem za vlažno okruženje - Odobrenje CE-CSA-UL-VDE							BDV	
	GDV Kalem za više pritiske - Kalem za vlažno okruženje - Odobrenje CE-CSA-UL-VDE							GDV	
<b>Kalem</b>	GDH Kalem za više pritiske - Kalem za vlažno okruženje - Odobrenje CE							GDH	
	230V/50Hz							230V/50Hz	
	24V/50-60Hz							24V/50-60Hz	
	24VDC							24VDC	
	12...240V/50Hz ili 60Hz								
<b>Napon</b>	12...220VDC								

## Mogućnosti primene pojedinačnih zaptivnih materijala

Materijal	Temperatura medijuma	Primeri primene
FKM	-10...140°C	Benzin, Dizel, Vazduh, Ulja, Voda
Rubin	-40...180°C	Para, Teško lož ulje, agresivni mediji

## Elektromagnetna zavojnica

Tip	Stepen zaštite	Umetak	Temperatura okoline	Odobrenja
BDV	IP65	Temperatura medija do maks. 180°C, visoka vlažnost vazduha	-20...+60°C	CE-CSA-UL-VDE
GDH	IP65	Temperatura medija do maks. 180°C, visoka vlažnost vazduha	-20...+40°C	CE
GDV.....S	IP65	Temperatura medija do maks. 180°C, visoka vlažnost vazduha	-20...+60°C	CE
GDV.....Y	IP65	Temperatura medija do maks. 180°C, visoka vlažnost vazduha	-20...+60°C	CE-CSA-UL-VDE

## Potrošnja snage magnetnih zavojnica

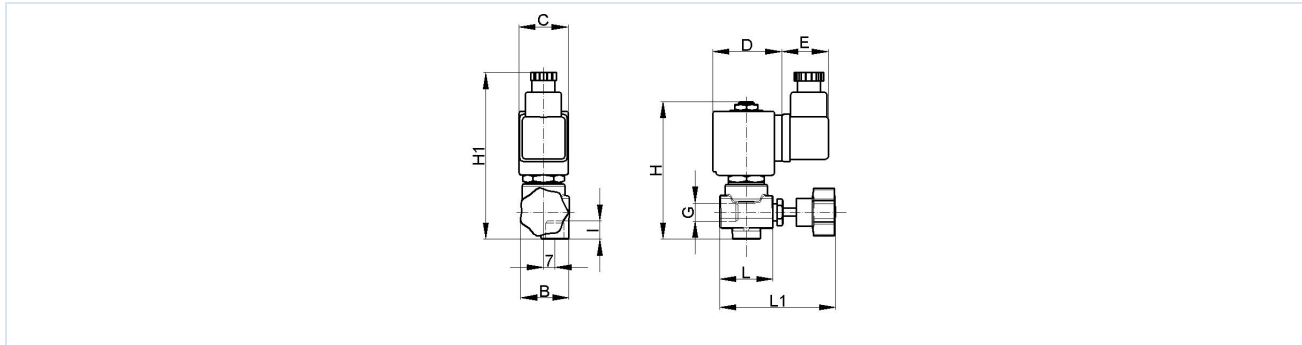
Napon	Sila zatezanja (Naizmjenična struja) VA	Sila držanja (Naizmjenična struja) VA	Sila držanja (Naizmjenična struja) W	Sila držanja (Jednosmerna struja) radne temperature W	Tip
24VDC	-	-	-	11	BDV08024CY
24V/50-60Hz	25	17	8	-	BDV08024DY
110V/50Hz 115V/60Hz	25	15	8	-	BDV080110AY
230V/50Hz 240V/60Hz	25	16	8	-	BDV08230AY
12VDC	-	-	-	14	GDH14012CS
48VDC	-	-	-	14	GDH14048CS
24VDC	-	-	-	14	GDV14024CY
24V/50-60Hz	43	27	14	-	GDV14024DY
230V/50Hz 240V/60Hz	43	27	14	-	GDV14230AY
110V/50Hz 120V/60Hz	43	27	14	-	GDV14110AY
220VDC	-	-	-	14	GDV14220CS



## Dozvoljeni diferencijalni pritisci u bar i Kv vrednost

Zaptivka sedišta	Nazivni prečnik DN[mm]	normalno zatvoren bez napajanja NC				normalno otvoren (NO) NO		KV vrednost [m <sup>3</sup> /h Voda]	Tip
		Kalem BDV		Kalem GD.		Kalem BDV	Kalem GD.		
		AC	DC	AC	DC	AC i DC	AC i DC		
V	2,5	14	9	25	25	14	17	0,19	21A16KV25
R	2,5	14	5	25	20	16	17	0,19	21A16KR25

## Dimenzije



Priključak G	B	C	D	E	H	H1	L	L1	Težina [cca. kg]	Kalem	Tip
G1/4"	29	30	42	36	83	97	32,5	66-72	0,32	BDV	21A16
G1/4"	29	52	55	36	83	97	32,5	66-72	0,60	GDH/GDV	21A16

Ilustracije nisu obavezujuće

Zadržavamo pravo na konstruktivne, dimenzione i promene materijala.

Armature / Elektromagnetni ventili za tečnosti i gasove / 2/2 elektromagnetni ventili - direktno upravljani / 2/2-kraki elektromagnetni ventil serije 21A16

Verzija 7

137875 / Generisano 2026/23 SR

PROIZVEDENO U EVROPI

+381 11 2399521

balkan@stasto.eu

© STASTO Automatizacija d.o.o.

www.stasto.rs

Otvori seriju online

Strana 3 / 3

