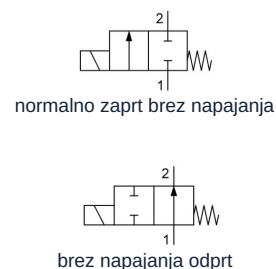


## 2/2 - Potni magnetni ventil - neposredno krmiljen Serija 21A z enoto za regulacijo pretoka



Konstrukcija	2/2-potni elektromagnetni ventil z elastičnim tesnjenjem, neposredno krmiljen, normalno zaprt brez napajanja ali brez napajanja odprt
Priključek	G1/4" po ISO228/1
Materiali	Telo Medenina, Vodilna cev iz nerjavnega jekla, Notranji deli Nerjavno jeklo podobno 1.4104, Tesnilo Rubin ali FKM
Način pritrditve	Vgradnja v tog cevovodni sistem
Položaj vgradnje	poljubno
Področje uporabe	plinasti in tekoči mediji, ki ne napadajo uporabljenih materialov
Viskoznost	maks. 53mm <sup>2</sup> /s (cst)
Puščanje	Pri trdih tesnilnih materialih, kot je rubin, lahko pri tlaku 1bar nastane normalno, rahlo puščanje 2cm <sup>3</sup> /min.
Preklopni čas	10...30ms
Frekvenca preklapljanja	maks. 1500/min
Temperatura medija	odvisno od tesnilnega materiala in Magnetna tuljava
Temperatura okolice	glej tabelo "Magnetne tuljave"

<b>Električni podatki:</b>	
Tip tuljave	Tip BDV, širina konektorja 32mm (Standardna tuljava, Tuljava za vlažno okolje) Tip GDH/GDV, širina konektorja 32mm (Tuljava za višje tlake, Tuljava za vlažno okolje)
Električni priključek	Vtičnica naprave po EN175301-803-oblika A (glejte lasten podatkovni list)
Vrsta napetosti	Izmenična in enosmerna napetost
Standardna napetost	230V/50Hz, 24V/50-60Hz, 24VDC
Posebne napetosti	12...240V/50Hz ali 60Hz, 12...220VDC
Dovoljeno nihanje napetosti	AC +10%/-15% DC +10%/-5%
Poraba moči	glej tabelo "Poraba moči magnetnih tuljav"
Delovni cikel	100 % delovni cikel (neprekinjeno obratovanje)
Stopnja zaščite	IP65 po EN 60529 pri pravilno montirani napravi vtičnici (zaščita pred vdorom prahu in brizgajočo vodo)
Navodilo za uporabo	Pri naročilu navedite napetost in vrsto toka. Vedno priporočamo predvgradnjo lovilnika nečistoč, da pri onesnaženju medija ne pride do motenj delovanja. Ti ventili se lahko uporabljajo tudi za grobi vakuum. Največji nazivni tlak ohišja je lahko 25bar. Maksimalni preklopni tlak je diferenčni tlak med vhodom in izhodom ventila. Ventili so primerni tudi za grobi vakuum. Pri enosmerni napetosti veljajo navedene vrednosti diferenčnega tlaka za temperaturo medija maks. 80°C in temperaturo okolice 40°C. Pri višjih temperaturah medija se dovoljeni diferenčni tlak zmanjša za 0,4% na °Celsius.



## Tipski ključ

	21A	16	K	V	25	-	BDA	-	230V/50Hz
<b>Priključek</b>	G1/4"	16							
	normalno zaprt brez napajanja		K						
<b>Funkcija</b>	brez napajanja odprt		Z						
	FKM			V					
<b>Tesnilo</b>	Rubin			R					
<b>Nazivni premer</b>	2,5mm				25				
	BDV Tuljava za vlažno okolje - Odobritev CE-CSA-UL-VDE								BDV
	GDV Tuljava za višje tlake - Tuljava za vlažno okolje - Odobritev CE-CSA-UL-VDE								GDV
<b>Tuljava</b>	GDH Tuljava za višje tlake - Tuljava za vlažno okolje - Odobritev CE								GDH
	230V/50Hz								230V/50Hz
	24V/50-60Hz								24V/50-60Hz
	24VDC								24VDC
	12...240V/50Hz ali 60Hz								
<b>Napetost</b>	12...220VDC								

## Možnosti uporabe posameznih tesnilnih materialov

Material	Temperatura medija	Primeri uporabe
FKM	-10...140°C	bencin, Dizel, Zrak, Olja, Voda
Rubin	-40...180°C	Para, Težko kurilno olje, agresivni mediji

## Magnetna tuljava

Tip	Stopnja zaščite	Vložek	Temperatura okolice	Odobritev
BDV	IP65	Temperatura medija do maks. 180°C, visoka zračna vlaga	-20...+60°C	CE-CSA-UL-VDE
GDH	IP65	Temperatura medija do maks. 180°C, visoka zračna vlaga	-20...+40°C	CE
GDV.....S	IP65	Temperatura medija do maks. 180°C, visoka zračna vlaga	-20...+60°C	CE
GDV.....Y	IP65	Temperatura medija do maks. 180°C, visoka zračna vlaga	-20...+60°C	CE-CSA-UL-VDE

## Poraba moči magnetnih tuljav

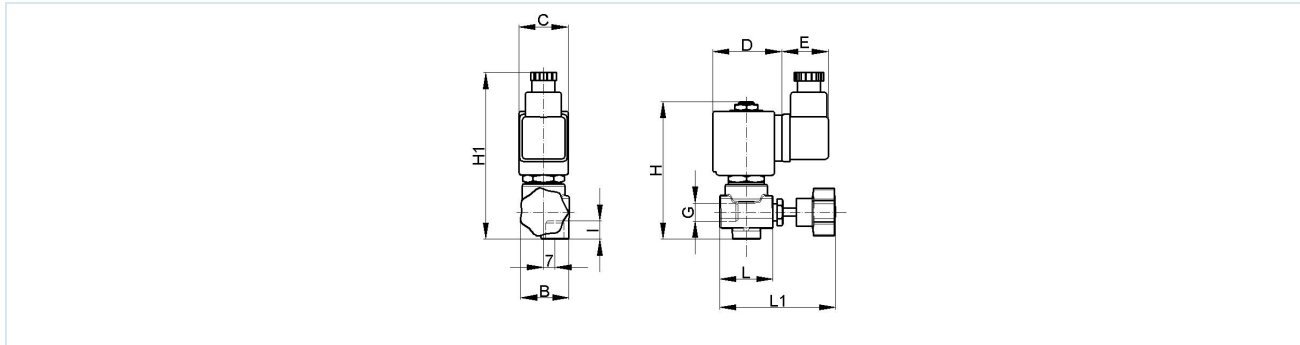
Napetost	Zatezna moč (Izmenični tok) VA	Zadrževalna moč (Izmenični tok) VA	Zadrževalna moč (Izmenični tok) W	Zadrževalna moč (enosmerni tok) obratovalno topel W	Tip
24VDC	-	-	-	11	BDV08024CY
24V/50-60Hz	25	17	8	-	BDV08024DY
110V/50Hz 115V/60Hz	25	15	8	-	BDV080110AY
230V/50Hz 240V/60Hz	25	16	8	-	BDV08230AY
12VDC	-	-	-	14	GDH14012CS
48VDC	-	-	-	14	GDH14048CS
24VDC	-	-	-	14	GDV14024CY
24V/50-60Hz	43	27	14	-	GDV14024DY
230V/50Hz 240V/60Hz	43	27	14	-	GDV14230AY
110V/50Hz 120V/60Hz	43	27	14	-	GDV14110AY
220VDC	-	-	-	14	GDV14220CS



## Dovoljeni diferenčni tlaki v bar in Kv-vrednost

tesnilo sedeža	Nazivni premer DN[mm]	normalno zaprt brez napajanja NC				brez napajanja odprt NO		Kv-vrednost [m³/h Voda]	Tip
		Tuljava BDV		Tuljava GD.		Tuljava BDV	Tuljava GD.		
		AC	DC	AC	DC	AC in DC	AC in DC		
V	2,5	14	9	25	25	14	17	0,19	21A16KV25
R	2,5	14	5	25	20	16	17	0,19	21A16KR25

## Dimenzije



Priključek G	B	C	D	E	H	H1	L	L1	Teža [pribl. kg]	Tuljava	Tip
G1/4"	29	30	42	36	83	97	32,5	66-72	0,32	BDV	21A16
G1/4"	29	52	55	36	83	97	32,5	66-72	0,60	GDH/GDV	21A16

Slike niso zavezujoče

Pridržujemo si pravico do sprememb konstrukcije, mer in materialov

Armature / Magnetni ventili za tekočine in pline / 2/2-potni magnetni ventili - direktno krmiljeni / 2/2-potni magnetni ventili serija 21A16

Različica 7

137875 / Ustvarjeno 2026/23 SL

IZDELANO V EVROPI

+386 51 253 255

slovenia@stasto.eu

© STASTO AVTOMATIKA d.o.o.

www.stasto.si

Odpri serijo na spletu

Stran 3 / 3

