

Regulator pritiska sa rasterećenim sedištem pritiska od nerđajućeg čelika

Seriya PR09



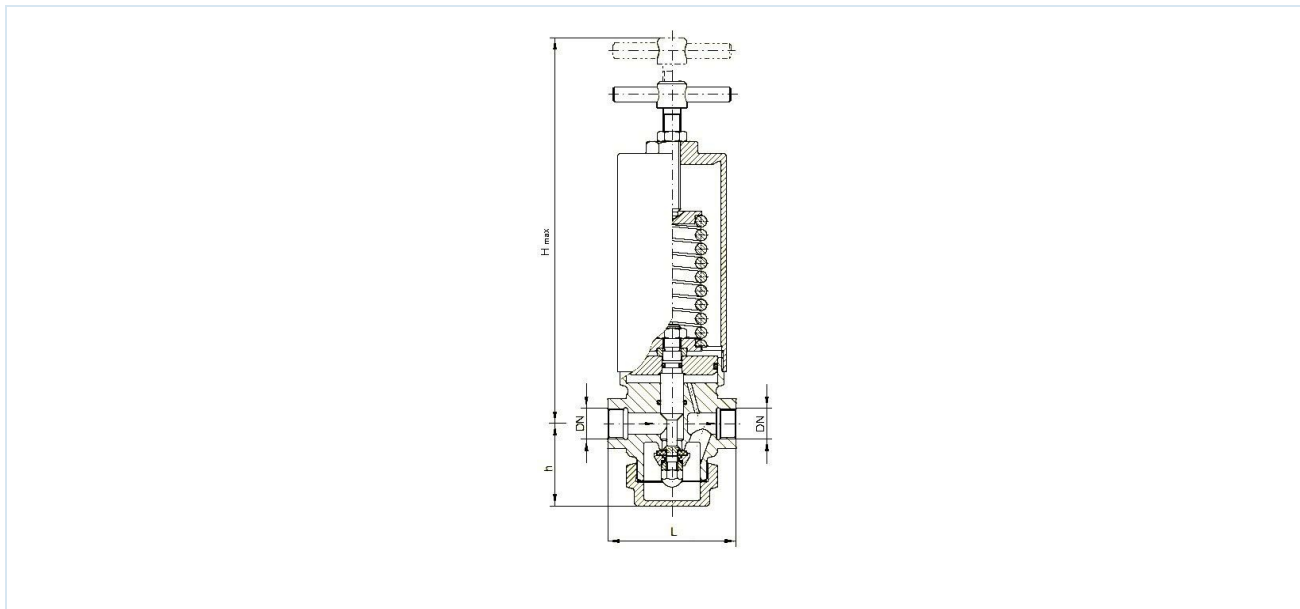
Konstrukcija	Regulator pritiska bez sekundarnog odzračivanja, klipno upravljani, opružni povratak, sa rasterećenim sedištem pritiska
Funkcija	Regulacija sekundarnog pritiska
Priključak	G1/8"...G21/2" prema ISO228/1
Priključak manometra	G1/4" prema ISO228/1
Materijali	G1/8"...G1/4" odnosno G11/2"...G21/2": Opružna kapa, Telo, Unutrašnji delovi Nerđajući čelik 1.4571 G3/8"...G11/4": Opružna kapa i telo od nerđajućeg čelika 1.4301, Unutrašnji delovi Nerđajući čelik 1.4571
Medij	gasoviti i tečni mediji koji ne napadaju upotrebene materijale
Temperatura medijuma	-20...+200°C, u zavisnosti od korišćene zaptivke
Temperatura okoline	-20...+95°C
Ulazni pritisak	vidi tabelu
Regulacioni opseg	vidi tabelu
Smer protoka	označeno je strelicom
Način pričvršćivanja	Ugradnja u kruti cevovodni sistem
Položaj ugradnje	proizvoljno
Sadržaj isporuke	bez Manometar
Odobrenja	ATEX-Izjava proizvođača
Specijalne izvedbe	prošireni opsezi sekundarnog pritiska, Regulator pritiska za kiseonik i paru, Regulator pritiska od nerđajućeg čelika sa priborom priključkom, Izvedba za prehrambenu industriju
Pribor	Manometar 0-0.6, 0-1.6, 0-2.5, 0-4, 0-6, 0-10, 0-16, 0-25, 0-40, 0-60, 0-100 bar
Napomena za naručivanje	Prilikom naručivanja molimo vas za dodatno navođenje stvarno potrebnog ulaznog i izlaznog pritiska, jer se kod nekih opsega izlaznog pritiska koriste dve ili više opruga.



Opcije zaptivanja

Materijal	Temperaturni opseg [°C]	maksimalni Pritisak podešavanja [bar]
FKM	-20...+200	40
EPDM	-40...+140	25
PTFE	-200...+200	50
PA	-40...+80	160
PEEK	-60...+250	200

Dimenzije



Priključak	DN [mm]	maks. ulazni pritisak*	H _{max}	h	L	Kv vrednost [m ³ /h]	Težina [kg]
G1/8"	6	16	160	36	58	0,63	1,1
G1/4"	8	16	160	36	58	0,63	1,1
G3/8"	10	63	205	48	70	2,0	1,8
G1/2"	15	100	275	58	90	3,0	3,7
G3/4"	20	63	275	58	90	3,2	3,7
G1"	25	63	305	68	105	6,3	5,2
G11/4"	32	63	305	68	105	6,5	5,2
G11/2"	40	63	325	85	145	12,5	9,6
G2"	50	40	325	85	145	13,0	9,6
G21/2"	65	40	325	85	210	13,5	

*Stvarno dozvoljeni maksimalni ulazni pritisak zavisi od stvarno podešenog izlaznog pritiska. Ulazni pritisak sme iznositi maksimalno 40 puta stvarni izlazni pritisak.

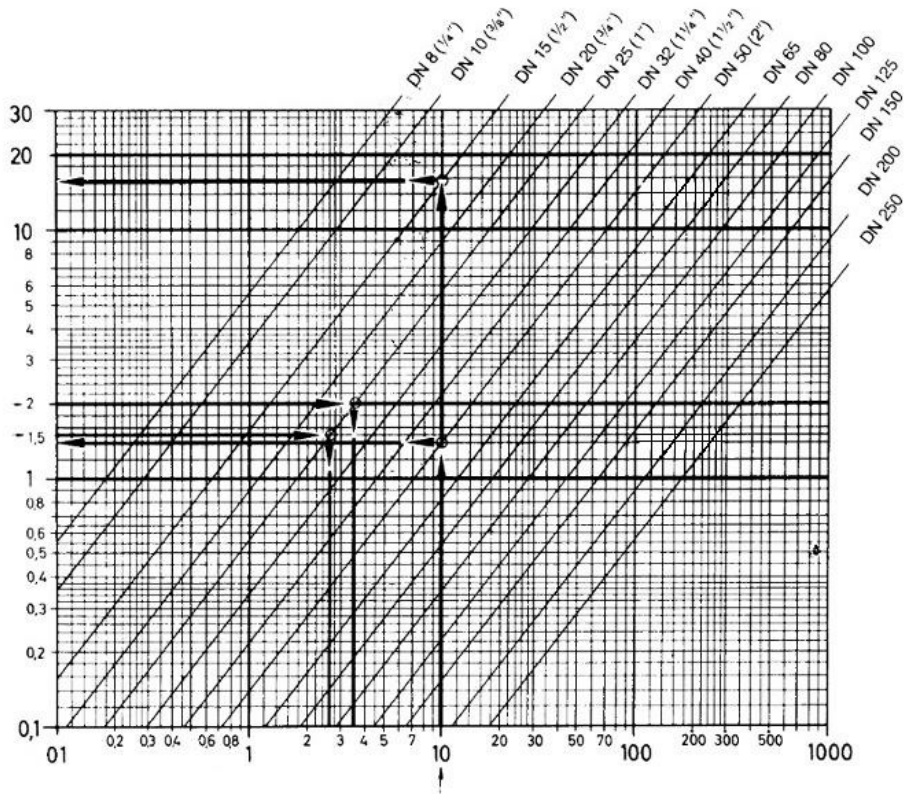


Opsezi regulacije protivpritiska

Priključak	DN6, DN8	DN10	DN15, DN20	DN25, DN32	DN40, DN50, DN65
	G1/8", G1/4"	G3/8"	G1/2", G3/4"	G1", G1 1/4"	G1 1/2", G2"; G2 1/2"
Klipna ploča					
Ø 99	-	-	-	-	0,25 - 0,35
	-	-	-	-	0,36 - 0,60
	-	-	-	-	0,61 - 1,00
Ø 84	-	-	-	0,25 - 0,35	1,10 - 1,40
	-	-	-	0,36 - 0,65	1,50 - 2,00
	-	-	-	0,66 - 1,00	2,10 - 2,50
	-	-	-	1,10 - 1,50	-
	-	-	-	1,46 - 2,00	-
Ø 64	-	0,35 - 0,50	0,35 - 0,69	2,10 - 2,80	2,60 - 3,50
	-	0,60 - 0,80	0,70 - 1,20	2,90 - 4,00	3,60 - 4,00
	-	0,90 - 1,20	0,70 - 1,50	-	-
	-	1,30 - 1,80	1,30 - 2,00	-	-
	-	1,90 - 2,30	2,10 - 3,00	-	-
	-	-	3,10 - 4,50	-	-
Ø 48	-	2,40 - 3,00	4,60 - 5,00	4,10 - 5,00	4,10 - 6,50
	-	3,10 - 4,00	5,10 - 8,00	5,10 - 7,00	6,60 - 7,50
	-	-	-	-	7,60 - 8,50
	-	-	-	-	8,60 - 12,00
	-	-	-	-	12,10 - 17,00
Ø 38	1,00 - 2,00	4,10 - 5,00	8,10 - 8,50	7,10 - 8,00	-
	2,10 - 3,00	5,10 - 6,50	8,60 - 12,00	8,10 - 11,00	-
	3,10 - 4,00	-	-	11,10 - 14,00	-
	4,10 - 5,00	-	-	14,10 - 17,00	-
	5,10 - 6,00	-	-	17,10 - 23,00	-
	6,10 - 7,00	-	-	-	-
Ø 27	-	6,60 - 10,00	12,10 - 17,00	-	-
	-	10,10 - 12,00	17,10 - 25,00	-	-
	-	12,10 - 17,00	25,10 - 30,00	-	-
	-	-	30,10 - 38,00	-	-
	-	-	38,10 - 53,00	-	-
	-	-	53,10 - 73,00	-	-



Dijagram protoka



Vertikalna osa: Brzina protoka u m/s
Horizontalna osa: Protok protoka u m³/h

Kod tečnosti ne treba prekoračiti brzinu protoka od 2 m/s.

Kod komprimovanog vazduha ne treba prekoračiti brzinu protoka od 20 m/s.

Pri korišćenju dijagrama za komprimovani vazduh, protok V uvek treba unositi u radnim kubnim metrima/sat.. Preračunavanje u radne kubne metre vrši se deljenjem normalnih kubnih metara sa **Apsolutni pritisak = Radni pritisak + 1 [bar]**.

Ilustracije nisu obavezujuće

Zadržavamo pravo na konstruktivne, dimenzione i promene materijala.

Armature / regulatori pritiska, sigurnosni ventili i pribori / regulator pritiska / regulator pritiska serije PR09

Verzija 7

138180 / Generisano 2026/23 SR

PROIZVEDENO U EVROPI

+381 11 2399521

balkan@stasto.eu

© STASTO Automatizacija d.o.o.

www.stasto.rs

Otvori seriju online

Strana 4 / 4

