

Regulator tlaka z razbremenjenim sedežem tlaka iz nerjavnega jekla

Serija PR09



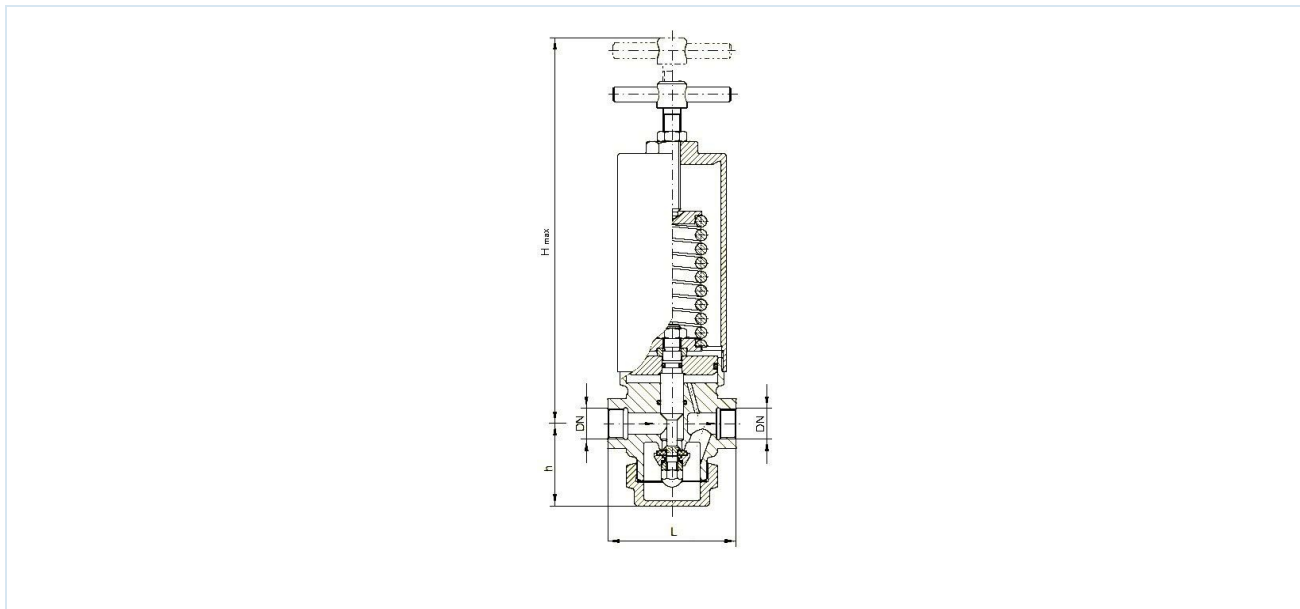
Konstrukcija	Regulator tlaka brez sekundarnega odzračevanja, batno krmiljen, vzmetno obremenjen, z razbremenjenim sedežem tlaka
Funkcija	Regulacija sekundarnega tlaka
Priključek	G1/8"...G21/2" po ISO228/1
priključek za manometer	G1/4" po ISO228/1
Materiali	G1/8"...G1/4" oziroma G11/2" ..G21/2": Vzmetni pokrov, Telo, Notranji deli Nerjavno jeklo 1.4571 G3/8"...G11/4": Vzmetni pokrov in ohišje iz nerjavnega jekla 1.4301, Notranji deli Nerjavno jeklo 1.4571
Medij	plinasti in tekoči mediji, ki ne napadajo uporabljenih materialov
Temperatura medija	-20...+200°C, odvisno od uporabljenega tesnila
Temperatura okolice	-20...+95°C
Vhodni tlak	glej tabelo
Regulacijsko območje	glej tabelo
Smer pretoka	je označeno s puščico
Način pritrditve	Vgradnja v tog cevovodni sistem
Položaj vgradnje	poljubno
Obseg dobave	brez manometer
Odobritve	ATEX-Izjava proizvajalca
Posebne izvedbe	razširjena območja sekundarnega tlaka, Regulator tlaka za kisik in paro, Regulator tlaka iz nerjavnega jekla s prirobnim priključkom, Izvedba za živilsko industrijo
Dodatna oprema	manometer 0-0.6, 0-1.6, 0-2.5, 0-4, 0-6, 0-10, 0-16, 0-25, 0-40, 0-60, 0-100 bar
Navodilo za naročanje	Pri naročilu vas prosimo za dodatno navedbo dejansko potrebnega predtlaka in protitlaka, ker se pri nekaterih območjih protitlaka uporabljata dve ali več vzmeti.



Tesnilne možnosti

Material	Temperaturno območje [°C]	maksimalni nastavitveni tlak [bar]
FKM	-20...+200	40
EPDM	-40...+140	25
PTFE	-200...+200	50
PA	-40...+80	160
PEEK	-60...+250	200

Dimenzije



Priključek	DN [mm]	maks. vhodni tlak*	H _{max}	h	L	Kv-vrednost [m ³ /h]	Teža [kg]
G1/8"	6	16	160	36	58	0,63	1,1
G1/4"	8	16	160	36	58	0,63	1,1
G3/8"	10	63	205	48	70	2,0	1,8
G1/2"	15	100	275	58	90	3,0	3,7
G3/4"	20	63	275	58	90	3,2	3,7
G1"	25	63	305	68	105	6,3	5,2
G11/4"	32	63	305	68	105	6,5	5,2
G11/2"	40	63	325	85	145	12,5	9,6
G2"	50	40	325	85	145	13,0	9,6
G21/2"	65	40	325	85	210	13,5	

*Dejansko dovoljeni maksimalni vhodni tlak je odvisen od dejansko nastavljenega izhodnega tlaka. Vhodni tlak sme znašati največ 40-kratnik dejanskega izhodnega tlaka.

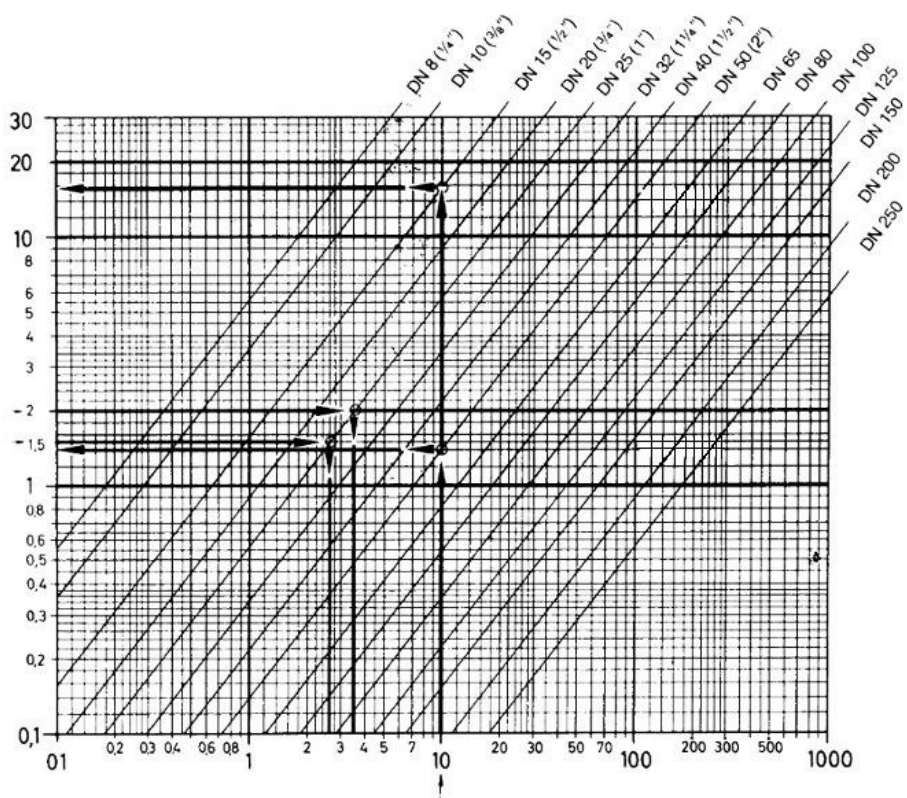


Regulacijska območja povratnega tlaka

Priključek	DN6, DN8	DN10	DN15, DN20	DN25, DN32	DN40, DN50, DN65
	G1/8", G1/4"	G3/8"	G1/2", G3/4"	G1", G1 1/4"	G1 1/2", G2"; G2 1/2"
Batična plošča					
Ø 99	-	-	-	-	0,25 - 0,35
	-	-	-	-	0,36 - 0,60
	-	-	-	-	0,61 - 1,00
Ø 84	-	-	-	0,25 - 0,35	1,10 - 1,40
	-	-	-	0,36 - 0,65	1,50 - 2,00
	-	-	-	0,66 - 1,00	2,10 - 2,50
	-	-	-	1,10 - 1,50	-
	-	-	-	1,46 - 2,00	-
Ø 64	-	0,35 - 0,50	0,35 - 0,69	2,10 - 2,80	2,60 - 3,50
	-	0,60 - 0,80	0,70 - 1,20	2,90 - 4,00	3,60 - 4,00
	-	0,90 - 1,20	0,70 - 1,50	-	-
	-	1,30 - 1,80	1,30 - 2,00	-	-
	-	1,90 - 2,30	2,10 - 3,00	-	-
	-	-	3,10 - 4,50	-	-
Ø 48	-	2,40 - 3,00	4,60 - 5,00	4,10 - 5,00	4,10 - 6,50
	-	3,10 - 4,00	5,10 - 8,00	5,10 - 7,00	6,60 - 7,50
	-	-	-	-	7,60 - 8,50
	-	-	-	-	8,60 - 12,00
	-	-	-	-	12,10 - 17,00
Ø 38	1,00 - 2,00	4,10 - 5,00	8,10 - 8,50	7,10 - 8,00	-
	2,10 - 3,00	5,10 - 6,50	8,60 - 12,00	8,10 - 11,00	-
	3,10 - 4,00	-	-	11,10 - 14,00	-
	4,10 - 5,00	-	-	14,10 - 17,00	-
	5,10 - 6,00	-	-	17,10 - 23,00	-
	6,10 - 7,00	-	-	-	-
Ø 27	-	6,60 - 10,00	12,10 - 17,00	-	-
	-	10,10 - 12,00	17,10 - 25,00	-	-
	-	12,10 - 17,00	25,10 - 30,00	-	-
	-	-	30,10 - 38,00	-	-
	-	-	38,10 - 53,00	-	-
	-	-	53,10 - 73,00	-	-



Diagram pretoka



Navpična os: Hitrost pretoka v m/s
Horizontalna os: Pretok v m³/h

Pri tekočinah ne sme biti presežena hitrost pretoka 2 m/s.

Pri stisnjem zraku ne sme biti presežena hitrost pretoka 20 m/s.

Pri uporabi diagrama za stisnjen zrak je treba pretok V vedno vstaviti v obratovalnih kubičnih metrih/uro. Pretvorba v obratovalne kubične metre se izvede z deljenjem normalnih kubičnih metrov z **Absolutni tlak = Delovni tlak + 1 [bar]**.

Slike niso zavezujoče

Pridržujemo si pravico do sprememb konstrukcije, mer in materialov

Armature / Regulatorji tlaka, varnostni ventili in pribor / Regulatorji tlaka / Regulatorji tlaka serija PR09

Različica 7

138180 / Ustvarjeno 2026/23 SL

IZDELANO V EVROPI

+386 51 253 255

slovenia@stasto.eu

© STASTO AVTOMATIKA d.o.o.

www.stasto.si

Odpri serijo na spletu

Stran 4 / 4

