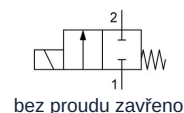


2/2Cestný elektromagnetický ventil přímo ovládaný Série SL001



Konstrukční provedení	2/2cestný elektromagnetický ventil s elastickým těsněním, přímo ovládaný, bez proudu zavřeno
Připojení	G1/8"…G1/4" podle ISO228/1
Materiály	Těleso a vodicí trubka Mosaz, Vnitřní díly Nerezová ocel podobná 1.4104, Těsnění NBR (Perbunan) nebo FKM
Způsob upevnění	Montáž do pevného potrubního systému resp. přes upevňovací závit
Montážní poloha	libovolně
Oblast použití	plynná a kapalná média, která nenapadají použité materiály
Viskozita	max. 37mm ² /s (cst)
Doba spínání	10…30ms
Spínací frekvence	max. 300/min
Teplota média	v závislosti na těsnicím materiálu a Magnetická cívka
Teplota okolí	viz tabulka „Magnetické cívky“

Elektrické údaje:

Typ cívky	Typ BDA, šířka konektoru 32mm (Standardní cívka) Typ BDV, šířka konektoru 32mm (Cívka pro vlhké prostředí)
Elektrické připojení	Přístrojová zásuvka podle EN175301-803-Form A (viz vlastní datový list)
Standardní napětí	230V/50-60Hz, 24V/50-60Hz, 24VDC
Speciální napětí	12…380V/50Hz nebo 60Hz, 12…110VDC
Přípustné kolísání napětí	AC +10%/-15% DC +10%/-5%
Příkon	viz tabulka „Příkon magnetických cívek“
Doba sepnutí	100% doba sepnutí (trvalý provoz)
Stupeň krytí	IP65 podle EN 60529 při správně namontované přístrojové zásuvce (ochrana proti vniknutí prachu a tryskající vodě)
Pokyn k použití	Při objednávce uveďte prosím napětí a druh proudu. Vždy doporučujeme předřadit filtr nečistot, aby při znečištění média nedocházelo k poruchám funkce.. Tyto ventily lze použít také pro hrubé vakuum. Maximální jmenovitý tlak tělesa může být 40bar. Maximální spínatelný tlak je diferenční tlak mezi vstupem a výstupem ventilu. Při stejnosměrném napětí platí uvedené hodnoty diferenčního tlaku pro teplotu média max. 80°C a teplotu okolí 40°C. Při vyšších teplotách média klesá přípustný diferenční tlak o 0,4 % na °Celsius.



Typový klíč

SL001 - 18 - 1,7 - V - A S 01 - 01	
G1/8"	18
G1/4"	14
Připojení	
Jmenovitá světlost	1,7mm 1,7
	2,2mm 2,2
	2,8mm 2,8
	4mm 4
Těsnění	
NBR (Nechat prázdné)	
FKM	V
Cívka	
bez cívky - Nechat prázdné	
BDA Standardní cívka - Schválení CE	A
BDV Cívka pro vlhké prostředí - Schválení CE-CSA-UL-VDE	C
Přístrojová zástrčka	
bez přístrojové zástrčky - Nechat prázdné	
Standardní	S
s vestavěnou LED-žlutou a VDR	L
s vstříkovaným PVC kabelem (2 m)	M
Napětí	
220-230V/50-60Hz	01
230V/50-240V/60Hz	02
24VDC	03
24V/50-60Hz	04
12VDC	05
110VDC	07
42V/50Hz	10
48V/50Hz	11
110V/50-60Hz	13
110V/50-120V/60Hz	14
115V/60Hz	15
380V/50-60Hz	16
Speciální provedení popsáno v textu článku	01,02

Možnosti použití jednotlivých těsnících materiálů

Materiál	Teplota média	Příklady použití
NBR	-10...+90°C	Vzduch, Voda, neutrální plyny a kapaliny
FKM	-10...+140°C	Benzín, Nafta, Vzduch, Oleje, Voda, neutrální plyny a kapaliny

Magnetické cívky

Typ	Stupeň krytí	Oblast použití	Teplota okolí	Schválení
BDA	IP65	Teplota média do max. 120°C	-10...+40°C	CE
BDV	IP65	Teplota média až max. 160°C, vysoká vlhkost vzduchu	-20...+60°C	CE-CSA-UL-VDE



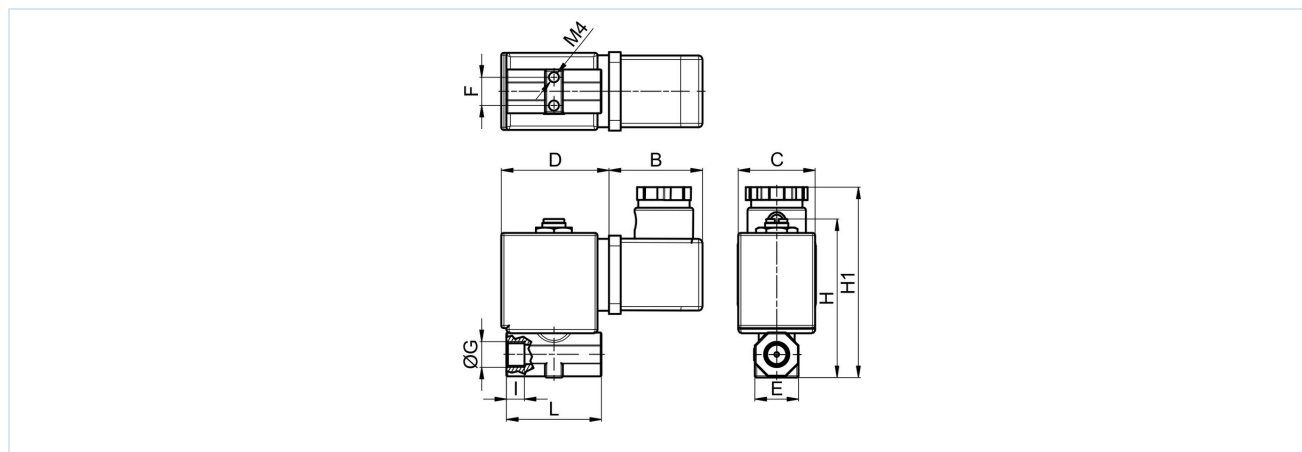
Příkon magnetických cívek

Napětí	Utahovací výkon (Střídavý proud) VA	Přidrzná síla (Střídavý proud) VA	Přidrzná síla (Stejnsměrný proud) provozní teplota W	Typ
12VDC	-	-	8	BDA08012CS
24V/50-60Hz	25	14,5	-	BDA08024DS
24VDC	-	-	8	BDA08024CS
42V/50Hz	25	14,5	-	BDA08042AS
48V/50Hz	25	14,5	-	BDA08048AS
110VDC	-	-	8	BDA08110CS
110V/50-60Hz	25	14,5	-	BDA08110DS
115V/60Hz	25	14,5	-	BDA08115BS
220-230V/50-60Hz	25	14,5	-	BDA08223DS
380V/50-60Hz	25	14,5	-	BDA08380DS
24VDC	-	-	11	BDV08024CY
24V/50-60Hz	25	17	-	BDV08024DY
110V/50Hz 120V/60Hz	25	15	-	BDV080110AY
230V/50Hz 240V/60Hz	25	16	-	BDV08230AY

Přípustné diferenční tlaky v bar a Hodnota KV

Připojení G	Jmenovitá světlost DN[mm]	AC	DC	Hodnota KV [m ³ /h]	Typ
1/8"	1,7	0 - 30	0 - 20	0,09	SL001-18-1,7
1/8"	2,2	0 - 20	0 - 15	0,13	SL001-18-2,2
1/8"	2,8	0 - 14	0 - 10	0,21	SL001-18-2,8
1/8"	4,0	0 - 6	0 - 3	0,30	SL001-18-4
1/4"	1,7	0 - 30	0 - 20	0,09	SL001-14-1,7
1/4"	2,2	0 - 20	0 - 15	0,13	SL001-14-2,2
1/4"	2,8	0 - 14	0 - 10	0,21	SL001-14-2,8
1/4"	4,0	0 - 6	0 - 3	0,30	SL001-14-4

Rozměry



Připojení G	B	C	D	E	F	H	H1	L	I	Hmotnost [cca kg]	Typ
G1/8"	36	30	42	17	11	63	75	37	7	0,2	SL001-18
G1/4"	36	30	42	17	11	63	75	37	7	0,2	SL001-14

Vyobrazení nezávazné

Vyhrazujeme si právo na konstrukční, rozměrové a materiálové změny.

Armatury / Elektromagnetické ventily / 2/2-cestné elektromagnetické ventily - přímo řízené / 2/2 cestný elektromagnetický ventil série SL001

Verze 12

137876 / Vygenerováno 2026/23 CS

VYROBENO V EVROPĚ

+420 317 701700 00

lan@stasto.cz

© STASTO Automation s.r.o.

www.stasto.cz

Otevřít sérii online

Strana 3 / 3

