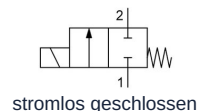


2/2 - Wege Magnetventil direktgesteuert Serie SL001



Bauart	2/2-Wegemagnetventil mit elastischer Abdichtung, direktgesteuert, stromlos geschlossen
Anschluss	G1/8"...G1/4" nach ISO228/1
Werkstoffe	Körper und Führungsrohr Messing, Innenteile Edelstahl ähnlich 1.4104, Dichtung NBR (Perbunan) oder FKM
Befestigungsart	Einbau in starres Leitungssystem bzw. über Befestigungsgewinde
Einbaulage	beliebig
Einsatzbereich	gasförmige und flüssige Medien, die die verwendeten Werkstoffe nicht angreifen
Viskosität	max. 37mm ² /s (cst)
Schaltzeit	10...30ms
Schalhäufigkeit	max. 300/min
Mediumstemperatur	abhängig vom Dichtwerkstoff und Magnetspule
Umgebungstemperatur	siehe Tabelle "Magnetspulen"

Elektrische Daten:

Spulentyp	Type BDA, Steckerbreite 32mm (Standardspule) Type BDV, Steckerbreite 32mm (Spule für feuchte Umgebung)
Elektrischer Anschluss	Gerätesteckdose nach EN175301-803-Form A (siehe eigenes Datenblatt)
Standardspannung	230V/50-60Hz, 24V/50-60Hz, 24VDC
Sonderspannungen	12...380V/50Hz oder 60Hz, 12...110VDC
Zul. Spannungsschwankung	AC +10%/-15% DC +10%/-5%
Leistungsaufnahme	siehe Tabelle "Leistungsaufnahme der Magnetspulen"
Einschaltdauer	100% Einschaltdauer (Dauerbetrieb)
Schutzart	IP65 nach EN 60529 bei ordnungsgemäß montierter Geräteteckdose (Schutz gegen Staubeintritt und Strahlwasser)
Anwendungshinweis	Bei Bestellung bitte Spannung und Stromart angeben. Wir empfehlen immer einen Schmutzfänger vorzuschalten, damit bei Verschmutzung des Mediums keine Funktionsstörungen auftreten. Diese Ventile können auch für Grobvakuum eingesetzt werden. Der maximale Gehäusenenddruck kann 40bar betragen. Der maximal schaltbare Druck ist der Differenzdruck zwischen Ventilein- und -ausgang. Bei Gleichspannung gelten die angegebenen Differenzdruckwerte für eine Mediumstemperatur von max. 80°C und 40°C Umgebungstemperatur. Bei höheren Mediumstemperaturen sinkt der zulässige Differenzdruck um 0,4% je °Celsius.



Typenschlüssel

	SL001	- 18	- 1,7	- V	- A S 01	- 01
	G1/8"	18				
	G1/4"	14				
Anschluss						
Nennweite	1,7mm		1,7			
	2,2mm		2,2			
	2,8mm		2,8			
	4mm		4			
Dichtung	NBR (Stelle leer lassen)					
	FKM			V		
Spule	ohne Spule - Stelle leer lassen					
	BDA Standardspule - Zulassung CE				A	
	BDV Spule für feuchte Umgebung - Zulassung CE-CSA-UL-VDE				C	
Gerätestecker	ohne Gerätestecker - Stelle leer lassen					
	Standard				S	
	mit eingebauter LED-gelb und VDR				L	
	mit eingespritztem PVC-Kabel (2 m)				M	
Spannung	220-230V/50-60Hz					01
	230V/50-240V/60Hz					02
	24VDC					03
	24V/50-60Hz					04
	12VDC					05
	110VDC					07
	42V/50Hz					10
	48V/50Hz					11
	110V/50-60Hz					13
	110V/50-120V/60Hz					14
	115V/60Hz					15
	380V/50-60Hz					16
Sonderausführung	beschrieben im Artikeltext					01,02

Einsatzmöglichkeiten der einzelnen Dichtwerkstoffe

Werkstoff	Mediumtemperatur	Anwendungsbeispiele
NBR	-10...+90°C	Luft, Wasser, neutrale Gase und Flüssigkeiten
FKM	-10...+140°C	Benzin, Diesel, Luft, Öle, Wasser, neutrale Gase und Flüssigkeiten

Magnetspulen

Typ	Schutzart	Einsatzbereich	Umgebungstemperatur	Zulassungen
BDA	IP65	Mediumtemperatur bis max. 120°C	-10...+40°C	CE
BDV	IP65	Mediumtemperatur bis max. 160°C, hohe Luftfeuchtigkeit	-20...+60°C	CE-CSA-UL-VDE



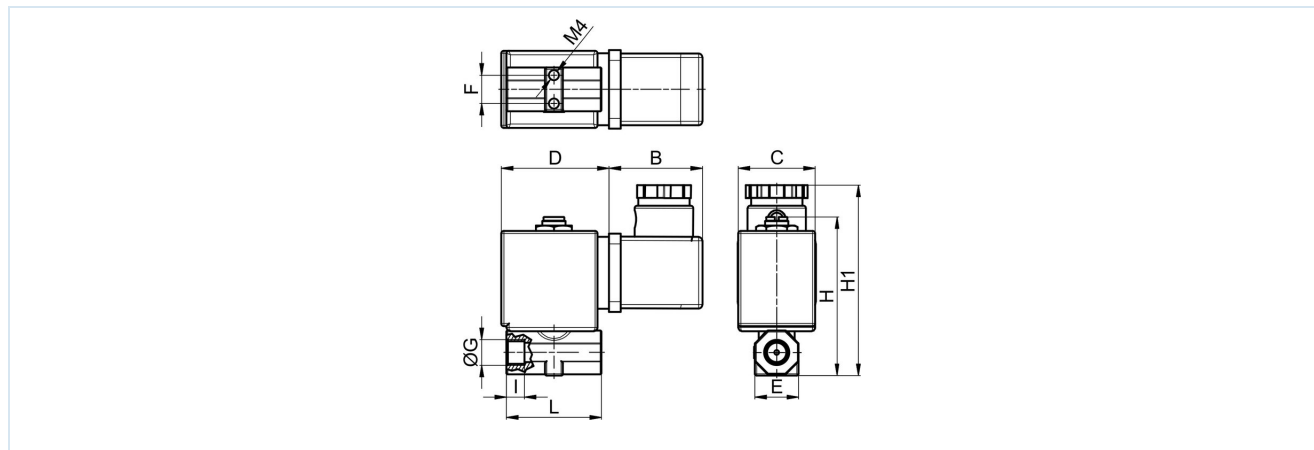
Leistungsaufnahme der Magnetspulen

Spannung	Anzugsleistung (Wechselstrom) VA	Halteleistung (Wechselstrom) VA	Halteleistung (Gleichstrom) betriebswarm W	Typ
12VDC	-	-	8	BDA08012CS
24V/50-60Hz	25	14,5	-	BDA08024DS
24VDC	-	-	8	BDA08024CS
42V/50Hz	25	14,5	-	BDA08042AS
48V/50Hz	25	14,5	-	BDA08048AS
110VDC	-	-	8	BDA08110CS
110V/50-60Hz	25	14,5	-	BDA08110DS
115V/60Hz	25	14,5	-	BDA08115BS
220-230V/50-60Hz	25	14,5	-	BDA08223DS
380V/50-60Hz	25	14,5	-	BDA08380DS
24VDC	-	-	11	BDV08024CY
24V/50-60Hz	25	17	-	BDV08024DY
110V/50Hz 120V/60Hz	25	15	-	BDV080110AY
230V/50Hz 240V/60Hz	25	16	-	BDV08230AY

Zulässige Differenzdrücke in bar und KV-Wert

Anschluss G	Nennweite DN[mm]	AC	DC	KV-Wert [m³/h]	Typ
1/8"	1,7	0 - 30	0 - 20	0,09	SL001-18-1,7
1/8"	2,2	0 - 20	0 - 15	0,13	SL001-18-2,2
1/8"	2,8	0 - 14	0 - 10	0,21	SL001-18-2,8
1/8"	4,0	0 - 6	0 - 3	0,30	SL001-18-4
1/4"	1,7	0 - 30	0 - 20	0,09	SL001-14-1,7
1/4"	2,2	0 - 20	0 - 15	0,13	SL001-14-2,2
1/4"	2,8	0 - 14	0 - 10	0,21	SL001-14-2,8
1/4"	4,0	0 - 6	0 - 3	0,30	SL001-14-4

Abmessungen



Anschluss G	B	C	D	E	F	H	H1	L	I	Gewicht [ca. kg]	Typ
G1/8"	36	30	42	17	11	63	75	37	7	0,2	SL001-18
G1/4"	36	30	42	17	11	63	75	37	7	0,2	SL001-14

Abbildungen unverbindlich
Konstruktions-, Maß- und Werkstoffänderungen vorbehalten

Armaturen / Magnetventile für Flüssigkeiten und Gas / 2/2-Wege Magnetventile - direktgesteuert / 2/2-Wege-Magnetventil Serie SL001

Version 12

137876 / Erzeugt 2026/23 DE

MADE IN EUROPE

+43 512 52076

austria@stasto.eu

© STASTO Automation KG

www.stasto.eu

Serie online öffnen

Seite 3 / 3

