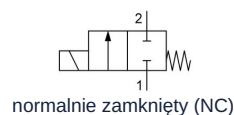


## Zawór elektromagnetyczny 2/2-drogowy sterowany bezpośrednio Seria SL001



Konstrukcja	Zawór elektromagnetyczny 2/2-drogowy z uszczelnieniem elastycznym, sterowany bezpośrednio, normalnie zamknięty (NC)
Przylącze	G1/8"…G1/4" zgodnie z ISO228/1
Materiały	Korpus i rura prowadząca Mosiądz, Części wewnętrzne Stal nierdzewna podobna do 1.4104, Uszczelnienie NBR (Perbunan) lub FKM
Rodzaj mocowania	Montaż w sztywnym systemie przewodów lub poprzez gwint mocujący
Pozycja montażowa	dowolny
Zakres zastosowania	media gazowe i ciekłe, które nie oddziałują agresywnie na zastosowane materiały
Lepkość	maks. 37mm <sup>2</sup> /s (cst)
Czas przełączania	10…30ms
Częstotliwość przełączania	maks. 300/min
Temperatura medium	zależnie od materiału uszczelnienia i Cewka elektromagnesu
Temperatura otoczenia	patrz tabela „Cewki elektromagnetyczne”

### Dane elektryczne:

Typ cewki	Typ BDA, Szerokość wtyczki 32mm (Cewka standardowa) Typ BDV, Szerokość wtyczki 32mm (Cewka do środowiska wilgotnego)
Przylącze elektryczne	Gniazdo urządzenia zgodnie z EN175301-803-Form A (patrz osobna karta katalogowa)
Napięcie standardowe	230V/50-60Hz, 24V/50-60Hz, 24VDC
Napięcia specjalne	12…380V/50Hz lub 60Hz, 12…110VDC
Dopuszczalne wahania napięcia	AC +10%/–15% DC +10%/–5%
Pobór mocy	patrz tabela „Pobór mocy cewek elektromagnesu”
Cykl pracy	100% cykl pracy (praca ciągła)
Stopień ochrony	IP65 zgodnie z EN 60529 przy prawidłowo zamontowanym złączu urządzenia (ochrona przed wnikaniem pyłu i wodą rozbryzgową)
Wskazówka dotycząca zastosowania	Przy zamówieniu proszę podać napięcie i rodzaj prądu. Zalecamy zawsze stosowanie filtra zanieczyszczeń przed urządzeniem, aby w przypadku zanieczyszczenia medium nie wystąpiły zakłócenia działania.. Zawory te mogą być również stosowane do próżni zgrubnej. Maksymalne nominalne ciśnienie obudowy może wynosić 40bar. Maksymalne przełączalne ciśnienie to ciśnienie różnicowe między wejściem a wyjściem zaworu. Przy prądzie stałym podane wartości różnicy ciśnień obowiązują dla temperatury medium maks. 80°C i temperatury otoczenia 40°C. Przy wyższych temperaturach medium dopuszczalne ciśnienie różnicowe spada o 0,4% na °Celsius.



## Klucz typowy

	SL001	- 18	- 1,7	- V	- A S 01	- 01
	G1/8"	18				
	G1/4"	14				
Przylącze						
Średnica nominalna	1,7mm		1,7			
	2,2mm		2,2			
	2,8mm		2,8			
	4mm		4			
Uszczelnienie	NBR (Pozostawić puste)					
	FKM					
	V					
Cewka	bez cewki - Pozostawić puste					
	BDA Cewka standardowa - Dopuszczenie CE					
	A					
	BDV Cewka do środowiska wilgotnego - Dopuszczenie CE-CSA-UL-VDE					
	C					
Wtyczka urządzeniowa	bez wtyczki urządzenia - Pozostawić puste					
	Standard					
	S					
	z wbudowaną żółtą diodą LED i VDR					
	L					
	z wtryskiwanym kablem PVC (2 m)					
	M					
Napięcie	220-230V/50-60Hz					
	01					
	230V/50-240V/60Hz					
	02					
	24VDC					
	03					
	24V/50-60Hz					
	04					
	12VDC					
	05					
	110VDC					
	07					
	42V/50Hz					
	10					
	48V/50Hz					
	11					
	110V/50-60Hz					
	13					
	110V/50-120V/60Hz					
	14					
	115V/60Hz					
	15					
	380V/50-60Hz					
	16					
Wykonanie specjalne	opisane w tekście artykułu					
	01,02					

## Możliwości zastosowania poszczególnych materiałów uszczelniających

Materiał	Temperatura medium	Przykłady zastosowania
NBR	-10...+90°C	Powietrze, Woda, gazy i ciecze obojętne
FKM	-10...+140°C	Benzyna, Olej napędowy, Powietrze, Oleje, Woda, gazy i ciecze obojętne

## Cewki elektromagnetyczne

Typ	Stopień ochrony	Zakres zastosowania	Temperatura otoczenia	Dopuszczenia
BDA	IP65	Temperatura medium do maks. 120°C	-10...+40°C	CE
BDV	IP65	Temperatura medium do maks. 160°C, wysoka wilgotność powietrza	-20...+60°C	CE-CSA-UL-VDE



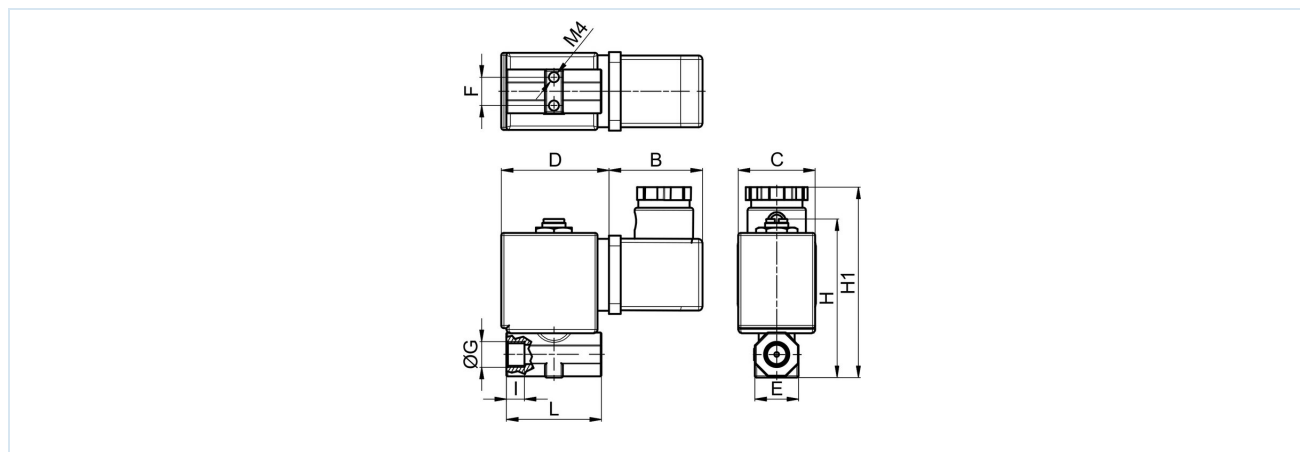
## Pobór mocy cewek elektromagnesu

Napięcie	Moment dokręcania (Prąd przemienny) VA	Siła trzymania (Prąd przemienny) VA	Siła trzymania (Prąd stały) ciepły roboczo W	Typ
12VDC	-	-	8	BDA08012CS
24V/50-60Hz	25	14,5	-	BDA08024DS
24VDC	-	-	8	BDA08024CS
42V/50Hz	25	14,5	-	BDA08042AS
48V/50Hz	25	14,5	-	BDA08048AS
110VDC	-	-	8	BDA08110CS
110V/50-60Hz	25	14,5	-	BDA08110DS
115V/60Hz	25	14,5	-	BDA08115BS
220-230V/50-60Hz	25	14,5	-	BDA08223DS
380V/50-60Hz	25	14,5	-	BDA08380DS
24VDC	-	-	11	BDV08024CY
24V/50-60Hz	25	17	-	BDV08024DY
110V/50Hz 120V/60Hz	25	15	-	BDV080110AY
230V/50Hz 240V/60Hz	25	16	-	BDV08230AY

## Dopuszczalne różnice ciśnień w barach i Wartość KV

Przyłącze G	Średnica nominalna DN[mm]	AC	DC	Wartość KV [m³/h]	Typ
1/8"	1,7	0 - 30	0 - 20	0,09	SL001-18-1,7
1/8"	2,2	0 - 20	0 - 15	0,13	SL001-18-2,2
1/8"	2,8	0 - 14	0 - 10	0,21	SL001-18-2,8
1/8"	4,0	0 - 6	0 - 3	0,30	SL001-18-4
1/4"	1,7	0 - 30	0 - 20	0,09	SL001-14-1,7
1/4"	2,2	0 - 20	0 - 15	0,13	SL001-14-2,2
1/4"	2,8	0 - 14	0 - 10	0,21	SL001-14-2,8
1/4"	4,0	0 - 6	0 - 3	0,30	SL001-14-4

## Wymiary



Przyłącze G	B	C	D	E	F	H	H1	L	I	Masa [ok. kg]	Typ
G1/8"	36	30	42	17	11	63	75	37	7	0,2	SL001-18
G1/4"	36	30	42	17	11	63	75	37	7	0,2	SL001-14

## Ilustracje niewiążące

Zastrzega się możliwość zmian konstrukcyjnych, wymiarowych i materiałowych

Armatura przemysłowa / zawory elektromagnetyczne do cieczy i gazów / 2/2-drogowe zawory elektromagnetyczne - sterowanie bezpośrednie / 2/2-drogowy zawór elektromagnetyczny Seria SL001

Wersja 12

137876 / Utworzono 2026/23 PL

WYPRODUKOWANO W EUROPIE

+48 22 3970755 0

poland@stasto.eu

© STASTO Automation Sp.z o.o.

www.stasto.pl

Otwórz serię online

Strona 3 / 3

