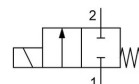


## 2/2 - Putni elektromagnetni ventil direktno upravljani Serija SL001



normalno zatvoren bez napajanja

Konstrukcija	2/2 elektromagnetni ventil sa elastičnim zaptivanjem, direktno upravljani, normalno zatvoren bez napajanja
Priključak	G1/8"...G1/4" prema ISO228/1
Materijali	Telo i vodeća cev Mesing, Unutrašnji delovi Nerđajući čelik sličan 1.4104, Zaptivka NBR (Perbunan) ili FKM
Način pričvršćivanja	Ugradnja u kruti cevovodni sistem odnosno preko montažnog navoja
Položaj ugradnje	proizvoljno
Područje primene	gasoviti i tečni mediji koji ne napadaju upotrebljene materijale
Viskoznost	maks. 37mm <sup>2</sup> /s (cst)
Vreme preklapanja	10...30ms
Učestalost preklapanja	maks. 300/min
Temperatura medijuma	u zavisnosti od zaptivnog materijala i Elektromagnetna zavojnica
Temperatura okoline	vidi tabelu "Magnetne zavojnice"

### Električni podaci:

Tip zavojnice	Tip BDA, Širina konektora 32mm (Standardni kalem) Tip BDV, Širina konektora 32mm (Kalem za vlažno okruženje)
Električni priključak	Utičnica uređaja prema EN175301-803-Obrazac A (pogledajte sopstveni tehnički list)
Standardni napon	230V/50-60Hz, 24V/50-60Hz, 24VDC
Specijalni naponi	12...380V/50Hz ili 60Hz, 12...110VDC
Dozvoljeno odstupanje napona	AC +10%/-15% DC +10%/-5%
Potrošnja energije	vidi tabelu „Potrošnja snage magnetnih zavojnica“
Radni ciklus	100% radni ciklus (kontinuirani rad)
Stepen zaštite	IP65 prema EN 60529 pri pravilno montiranoj uređajnoj utičnici (zaštita od prodora prašine i mlazne vode)
Napomena za primenu	Prilikom naručivanja navedite napon i vrstu struje. Uvek preporučujemo da se prethodno ugradi filter nečistoća, kako pri zaprljanju medijuma ne bi došlo do smetnji u radu.. Ovi ventili se mogu koristiti i za grubi vakuum. Maksimalni nazivni pritisak kućišta može iznositi 40bar. Maksimalni preklonivi pritisak je diferencijalni pritisak između ulaza i izlaza ventila. Kod jednosmerne struje navedene vrednosti diferencijalnog pritiska važe za temperaturu medija max. 80°C i temperaturu okoline 40°C. Pri višim temperaturama medijuma dozvoljeni diferencijalni pritisak se smanjuje za 0,4% po °Celsius.



## Ključ tipa

SL001 - 18 - 1,7 - V - A S 01 - 01	
	G1/8" 18
	G1/4" 14
Priključak	
Nazivni prečnik	1,7mm 1,7
	2,2mm 2,2
	2,8mm 2,8
	4mm 4
Zaptivka	NBR (Ostaviti prazno)
	FKM V
Kalem	bez zavojnice - Ostaviti prazno
	BDA Standardni kalem - Odobrenje CE A
	BDV Kalem za vlažno okruženje - Odobrenje CE-CSA-UL-VDE C
Utični konektor za uređaj	bez uređajnog utikača - Ostaviti prazno
	Standardno S
	sa ugrađenom LED-žutom i VDR L
	sa ubrizganim PVC-kablom (2 m) M
Napon	220-230V/50-60Hz 01
	230V/50-240V/60Hz 02
	24VDC 03
	24V/50-60Hz 04
	12VDC 05
	110VDC 07
	42V/50Hz 10
	48V/50Hz 11
	110V/50-60Hz 13
	110V/50-120V/60Hz 14
	115V/60Hz 15
	380V/50-60Hz 16
Specijalna izvedba	opisano u tekstu artikla 01,02

## Mogućnosti primene pojedinačnih zaptivnih materijala

Materijal	Temperatura medijuma	Primeri primene
NBR	-10...+90°C	Vazduh, Voda, neutralni gasovi i tečnosti
FKM	-10...+140°C	Benzin, Dizel, Vazduh, Ulja, Voda, neutralni gasovi i tečnosti

## Magnetni kalemovi

Tip	Stepen zaštite	Područje primene	Temperatura okoline	Odobrenja
BDA	IP65	Temperatura medijuma do maks. 120°C	-10...+40°C	CE
BDV	IP65	Temperatura medija do maks. 160°C, visoka vlažnost vazduha	-20...+60°C	CE-CSA-UL-VDE



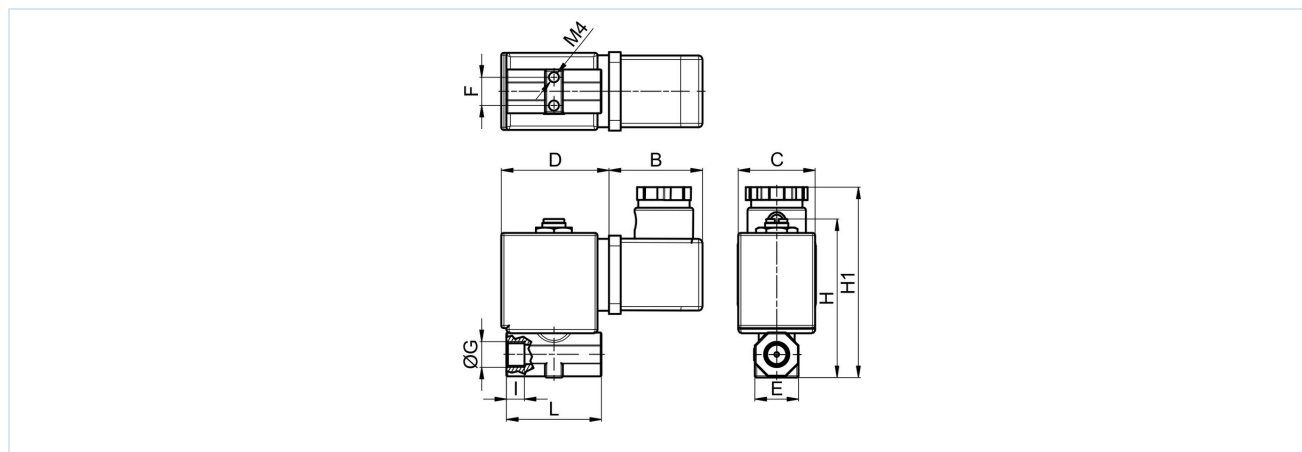
## Potrošnja snage magnetnih zavojnica

Napon	Sila zatezanja (Naizmjenična struja) VA	Sila držanja (Naizmjenična struja) VA	Sila držanja (Jednosmerna struja) radne temperature W	Tip
12VDC	-	-	8	BDA08012CS
24V/50-60Hz	25	14,5	-	BDA08024DS
24VDC	-	-	8	BDA08024CS
42V/50Hz	25	14,5	-	BDA08042AS
48V/50Hz	25	14,5	-	BDA08048AS
110VDC	-	-	8	BDA08110CS
110V/50-60Hz	25	14,5	-	BDA08110DS
115V/60Hz	25	14,5	-	BDA08115BS
220-230V/50-60Hz	25	14,5	-	BDA08223DS
380V/50-60Hz	25	14,5	-	BDA08380DS
24VDC	-	-	11	BDV08024CY
24V/50-60Hz	25	17	-	BDV08024DY
110V/50Hz 120V/60Hz	25	15	-	BDV080110AY
230V/50Hz 240V/60Hz	25	16	-	BDV08230AY

## Dozvoljeni diferencijalni pritisci u bar i KV vrednost

Priključak G	Nazivni prečnik DN[mm]	AC	DC	KV vrednost [m <sup>3</sup> /h]	Tip
1/8"	1,7	0 - 30	0 - 20	0,09	SL001-18-1,7
1/8"	2,2	0 - 20	0 - 15	0,13	SL001-18-2,2
1/8"	2,8	0 - 14	0 - 10	0,21	SL001-18-2,8
1/8"	4,0	0 - 6	0 - 3	0,30	SL001-18-4
1/4"	1,7	0 - 30	0 - 20	0,09	SL001-14-1,7
1/4"	2,2	0 - 20	0 - 15	0,13	SL001-14-2,2
1/4"	2,8	0 - 14	0 - 10	0,21	SL001-14-2,8
1/4"	4,0	0 - 6	0 - 3	0,30	SL001-14-4

## Dimenzije



Priključak G	B	C	D	E	F	H	H1	L	I	Težina [cca. kg]	Tip
G1/8"	36	30	42	17	11	63	75	37	7	0,2	SL001-18
G1/4"	36	30	42	17	11	63	75	37	7	0,2	SL001-14

Ilustracije nisu obavezujuće

Zadržavamo pravo na konstruktivne, dimenzione i promene materijala.

Armature / Elektromagnetni ventili za tečnosti i gasove / 2/2 elektromagnetni ventili - direktno upravljani / 2/2-kraki elektromagnetni ventil serije SL001

Verzija 12

137876 / Generisano 2026/23 SR

PROIZVEDENO U EVROPI

+381 11 2399521

balkan@stasto.eu

© STASTO Automatizacija d.o.o.

www.stasto.rs

Otvori seriju online

Strana 3 / 3

