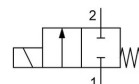


2/2 - Potni magnetni ventil neposredno krmiljen Serija SL001



normalno zaprt brez napajanja

Konstrukcija	2/2-potni elektromagnetni ventil z elastičnim tesnjenjem, neposredno krmiljen, normalno zaprt brez napajanja
Priključek	G1/8" ... G1/4" v skladu z ISO228/1
Materiali	Telo in vodilna cevka Medenina, Notranji deli Nerjavno jeklo podobno 1.4104, Tesnilo NBR (Perbunan) ali FKM
Način pritrditve	Vgradnja v tog cevovodni sistem oziroma preko pritrdilnega navoja
Položaj vgradnje	poljubno
Področje uporabe	plinasti in tekoči mediji, ki ne napadajo uporabljenih materialov
Viskoznost	maks. 37mm ² /s (cst)
Preklopni čas	10...30ms
Frekvenca preklapljanja	maks. 300/min
Temperatura medija	odvisno od tesnilnega materiala in Magnetna tuljava
Temperatura okolice	glej tabelo "Magnetne tuljave"

Električni podatki:

Tip tuljave	Tip BDA, širina konektorja 32mm (Standardna tuljava) Tip BDV, širina konektorja 32mm (Tuljava za vlažno okolje)
Električni priključek	Vtičnica naprave po EN175301-803-oblika A (glejte lasten podatkovni list)
Standardna napetost	230V/50-60Hz, 24V/50-60Hz, 24VDC
Posebne napetosti	12...380V/50Hz ali 60Hz, 12...110VDC
Dovoljeno nihanje napetosti	AC +10%/-15% DC +10%/-5%
Poraba moči	glej tabelo "Poraba moči magnetnih tuljav"
Delovni cikel	100 % delovni cikel (neprekinjeno obratovanje)
Stopnja zaščite	IP65 po EN 60529 pri pravilno montirani napravi vtičnici (zaščita pred vdorom prahu in brizgajočo vodo)
Navodilo za uporabo	Pri naročilu navedite napetost in vrsto toka. Vedno priporočamo predvgradnjo lovilnika nečistoč, da pri onesnaženju medija ne pride do motenj delovanja.. Ti ventili se lahko uporabljajo tudi za grobi vakuum. Največji nazivni tlak ohišja je lahko 40bar. Največji preklopni tlak je diferenčni tlak med vhomom in izhodom ventila.. Pri enosmerni napetosti veljajo navedene vrednosti diferenčnega tlaka za temperaturo medija maks. 80°C in temperaturo okolice 40°C. Pri višjih temperaturah medija se dovoljeni diferenčni tlak zmanjša za 0,4% na °Celsius.



Tipski ključ

	SL001	-	18	-	1,7	-	V	-	A	S	01	-	01
	G1/8"		18										
	G1/4"		14										
Priključek													
Nazivni premer	1,7mm				1,7								
	2,2mm				2,2								
	2,8mm				2,8								
	4mm				4								
Tesnilo	NBR (Pustite prazno)												
	FKM						V						
Tuljava	brez tuljave - Pustite prazno												
	BDA Standardna tuljava - Odobritev CE							A					
	BDV Tuljava za vlažno okolje - Odobritev CE-CSA-UL-VDE							C					
Vtični konektor za napravo	brez vtiča naprave - Pustite prazno												
	Standardno							S					
	z vgrajeno rumeno LED in VDR							L					
	z vbrizganim PVC-kablom (2 m)							M					
Napetost	220-230V/50-60Hz									01			
	230V/50-240V/60Hz									02			
	24VDC									03			
	24V/50-60Hz									04			
	12VDC									05			
	110VDC									07			
	42V/50Hz									10			
	48V/50Hz									11			
	110V/50-60Hz									13			
	110V/50-120V/60Hz									14			
	115V/60Hz									15			
	380V/50-60Hz									16			
Posebna izvedba	opisano v besedilu artikla										01,02		

Možnosti uporabe posameznih tesnilnih materialov

Material	Temperatura medija	Primeri uporabe
NBR	-10...+90°C	Zrak, Voda, nevtralni plini in tekočine
FKM	-10...+140°C	bencin, Dizel, Zrak, Olja, Voda, nevtralni plini in tekočine

Magnetne tuljave

Tip	Stopnja zaščite	Področje uporabe	Temperatura okolice	Odobritev
BDA	IP65	Temperatura medija do maks. 120°C	-10...+40°C	CE
BDV	IP65	Temperatura medija do maks. 160°C, visoka zračna vlaga	-20...+60°C	CE-CSA-UL-VDE

Različica 12

137876 / Ustvarjeno 2026/23 SL

IZDELANO V EVROPI

+386 51 253 255

slovenia@stasto.eu

© STASTO AVTOMATIKA d.o.o.

www.stasto.si

Odpri serijo na spletu

Stran 2 / 3



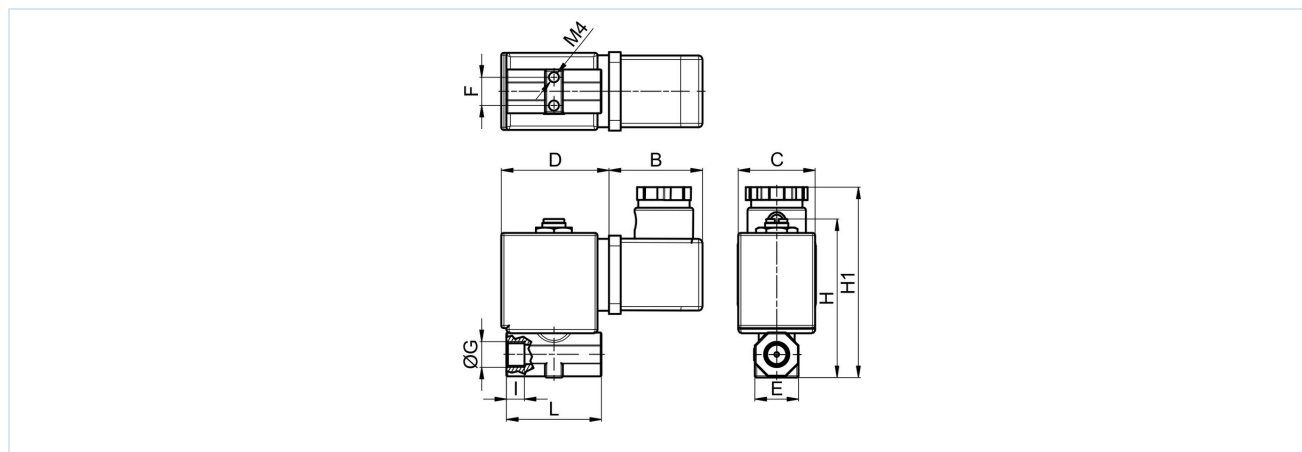
Poraba moči magnetnih tuljav

Napetost	Zatezna moč (Izmenični tok) VA	Zadrževalna moč (Izmenični tok) VA	Zadrževalna moč (enosmerni tok) obratovalno topele W	Tip
12VDC	-	-	8	BDA08012CS
24V/50-60Hz	25	14,5	-	BDA08024DS
24VDC	-	-	8	BDA08024CS
42V/50Hz	25	14,5	-	BDA08042AS
48V/50Hz	25	14,5	-	BDA08048AS
110VDC	-	-	8	BDA08110CS
110V/50-60Hz	25	14,5	-	BDA08110DS
115V/60Hz	25	14,5	-	BDA08115BS
220-230V/50-60Hz	25	14,5	-	BDA08223DS
380V/50-60Hz	25	14,5	-	BDA08380DS
24VDC	-	-	11	BDV08024CY
24V/50-60Hz	25	17	-	BDV08024DY
110V/50Hz 120V/60Hz	25	15	-	BDV080110AY
230V/50Hz 240V/60Hz	25	16	-	BDV08230AY

Dovoljeni diferenčni tlaki v bar in Kv-vrednost

Priključek G	Nazivni premer DN[mm]	AC	DC	Kv-vrednost [m ³ /h]	Tip
1/8"	1,7	0 - 30	0 - 20	0,09	SL001-18-1,7
1/8"	2,2	0 - 20	0 - 15	0,13	SL001-18-2,2
1/8"	2,8	0 - 14	0 - 10	0,21	SL001-18-2,8
1/8"	4,0	0 - 6	0 - 3	0,30	SL001-18-4
1/4"	1,7	0 - 30	0 - 20	0,09	SL001-14-1,7
1/4"	2,2	0 - 20	0 - 15	0,13	SL001-14-2,2
1/4"	2,8	0 - 14	0 - 10	0,21	SL001-14-2,8
1/4"	4,0	0 - 6	0 - 3	0,30	SL001-14-4

Dimenzije



Priključek G	B	C	D	E	F	H	H1	L	I	Teža [pribl. kg]	Tip
G1/8"	36	30	42	17	11	63	75	37	7	0,2	SL001-18
G1/4"	36	30	42	17	11	63	75	37	7	0,2	SL001-14

Slike niso zavezujoče

Pridržujemo si pravico do sprememb konstrukcije, mer in materialov

Armature / Magnetni ventili za tekočine in pline / 2/2-potni magnetni ventili - direktno krmiljeni / 2/2-potni magnetni ventili serija SL001

Različica 12

137876 / Ustvarjeno 2026/23 SL

IZDELANO V EVROPI

+386 51 253 255

slovenia@stasto.eu

© STASTO AVTOMATIKA d.o.o.

www.stasto.si

Odprti serijo na spletu

Stran 3 / 3

