

5/2-Utas mágnesszelep - elővezérelt - NAMUR Sorozat NM52W



Kívitel	5/2-utas mágnesszelep elővezérelt, Működtetés elektromos/belső vezérlőlevegő, elektromos/rugó illetve elektromos/elektromos, Kézi vészműködtetés
Csatlakozás	G1/4" ISO228/1 szerint
Anyagok	Testház Alumínium, Tolózár Alumínium, Fedél Műanyag, Tömítések NBR
Rögzítési mód	két rögzítőcsavarral a NAMUR-szabvány és a VDI/VDE 3845 szerint
Beépítési helyzet	tetszőleges
Közeg	szűrt és olajozott vagy olajozatlan sűrített levegő
Közeg hőmérséklete	0...+40°C
Környezeti hőmérséklet	-10...+50°C

Elektromos adatok:

Tekercstípus	Típus C001 (Standard tekercs), Csatlakozó szélessége 22mm Típus EPC (ATEX-tekercs)
Elektromos csatlakozás	Készülékcsatlakozó aljzat ipari B forma szerint Kábelbevezetés M16x1,5; Tekercstípus EPC 3 m-es kábellel (lásd saját adatlapját)
Standard feszültség	230V/50-60Hz, 24V/50-60Hz / 12VDC, 24VDC / 48V/50-60Hz
Egyedi feszültségek	115V/50-60Hz, továbbiak kérésre
Megengedett feszültségingadozás	± 10%
Teljesítményfelvétel	lásd a táblázatot "Mágnesszelep tekercs"
Bekapcsolási időtartam	100% bekapcsolási idő (folyamatos üzem)
Védettségi fokozat	IP65 az EN 60529 szerint, szakszerűen felszerelt készülékcsatlakozó esetén (Védelem porbehatolás és fröccsenő víz ellen)

Megjegyzések:


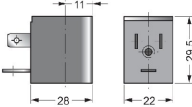

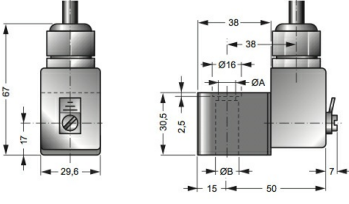
	Megrendeléskor kérjük megadni a feszültséget és az áramnemet A CAD-fájlok a STASTO Store-ban a www.stasto.eu oldalon érhetők el
--	---

Típuskulcs

NM52W1S-	SR	C001-	230V/50-60Hz
	PR elektromos/belső vezérlőlevegő	C001 Standard tekercs	230V/50-60Hz
	SR elektromos/rugó	EPCATEX-tekercs	115V/50-60Hz
			24V/50-60Hz
			24VDC
			12VDC



Mágnesszelepekhez való tekercsek

		Feszültség	Védettségi fokozat	Teljesítményfelvétel 20°C-on	Típus
		24VDC / 48V/50-60Hz	IP65	3W/5VA	C001-03
		24V/50-60Hz / 12VDC		5VA/3W	C001-04
		230V/50-60Hz		5VA	C001-22
		115V/50-60Hz		5VA	C001-23
		24VDC	Ex II 2G Ex mb IIC T5 Gb Ex II 2D Ex mb tb IIIC T95°C IP66 Db	3,0W	EPC02400
		24V/50-60Hz		3,2W	EPC02450
		110V/50-60Hz		3,2W	EPC11050
		230V/50-60Hz		3,2W	EPC23050

Az ábrák nem kötelező érvényűek

A konstrukció, a méretek és az anyagok változtatásának joga fenntartva

Pneumatika / Útszelepek - elektromos / pneumatikus vezérléssel / 5/2- 5/3-as útszelepek - NAMUR / 5/2-es útszelep sorozat NM

Verzió 7

138317 / Készült 2026/24 HU

EURÓPÁBAN KÉSZÜLT

+36 20 461 3279

hungary@stasto.eu

© STASTO Automatizálás Kft.

www.stasto.hu

Sorozat megnyitása online

Oldal 3 / 3

