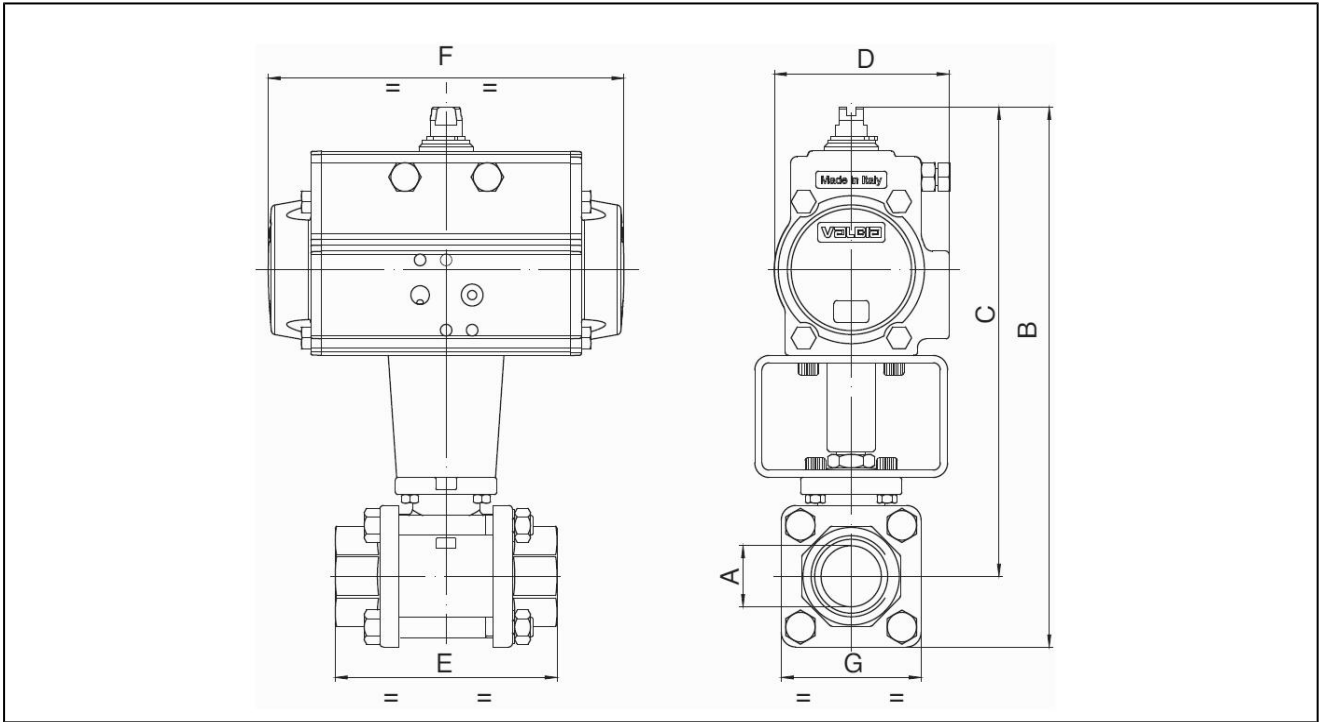


kulové kohouty z nerezí s otočným pneumatickým pohonem série BA091-...-D0B/D0-01



konstrukce	pohon: 2 protilehlými písty, elastické těsnění, pohon odpovídá ISO 5211, potažmo dle NAMUR, koncové polohy oboustranně +/-5° nastavitelné
připojení	navařovací konce DN10...DN100 dle DIN 3239
materiály standardní provedení	pohon: hliník tvrdě eloxovaný, ocelový pastorek poniklovaný, vedení pístnice POM, těsnění NBR kulový kohout: těleso a kuželka nerez 1.4401, těsnění koule z PTFE zesíleného grafitem, těsnění vřetene z PTFE zesíleného grafitem, o-kroužek vřetena FKM, kompenzační vrtání
funkce	dvojčinný
způsob upevnění	montáž do pevného rozvodu
montážní poloha	libovolně
řídící médium	filtrovaný a mazaný nebo nemazaný tlakový vzduch
oblast použití	pára, Jiné aplikace na přání
teplota média	-20...+198°C
teplota okolí	-20...+85°C
ovládací tlak	5,5...8bar, přizpůsobení pro nízké řídicí tlaky je možné
pracovní tlak	vakuum max. 10 ⁻³ Torr do 15bar
další provedení	pastorek z nerezí, teplota okolí -20...+150°C, ATEX II 2 G/D c T3 / II 2 G/D c T6 na dotaz
příslušenství	namontovaný ruční, pneumatický nebo elektrický řídicí ventil elektrická hlášení koncové polohy, pozicionér I/P případně P/P provedení regulace rychlosti spínání
informace z objednávky doporučení pro použití	Zadejte prosím při objednávce řídicí tlak, pracovní médium, pracovní tlak a pracovní teplotu Údaje o tlaku a teplotě jsou maximální hodnoty za normálních podmínek pro mazaná nebo neodolejovaná média. Zejména odmaštěná média redukuje uváděné hodnoty a zvyšují potřebný moment otáčení. Pro tyto zvláštní případy doporučujeme předem s námi konzultovat. Při volbě armatury je nutno vzít za základ nejnižší řídicí tlak v zařízení

rozměry



kulové kohouty s dvojitým pohonem

DN DN [mm]	B	C	D	E	F	G	druh pohonu	Kv - hodnoty [m ³ /h]	hmotnost [cca kg]	typ
10	164,5	147,5	71	57	141	33	PAD052	8,5	1,4	BA091-10-D0B
15	171,5	152,5	71	65	141	38	PAD052	19,2	1,6	BA091-15-D0B
20	240,5	217	94,5	76	210	47	PAD075	35	3,5	BA091-20-D0-01
25	233,5	204,5	80,5	92	164	58	PAD063	64,5	2,9	BA091-25-D0-01
32	259,5	226	94,5	106	210	67	PAD075	104	4,5	BA091-32-D0-01
40	284	246	94,5	116	210	76	PAD075	174	5,3	BA091-40-D0-01
50	312	267	106	136	240,5	90	PAD085	301	7,8	BA091-50-D0-01
65	360	293	123	153	275	134	PAD100	546	13,7	BA091-65-D0-01
80	384,5	304	123	180	275	161	PAD100	873	18,3	BA091-80-D0-01
100	470	375	137	217	333	190	PAD115	1363	30,5	BA091-100-D0-01

vyobrazení jsou nezávazná
změna konstrukce, rozměrů a materiálů vyhrazena.