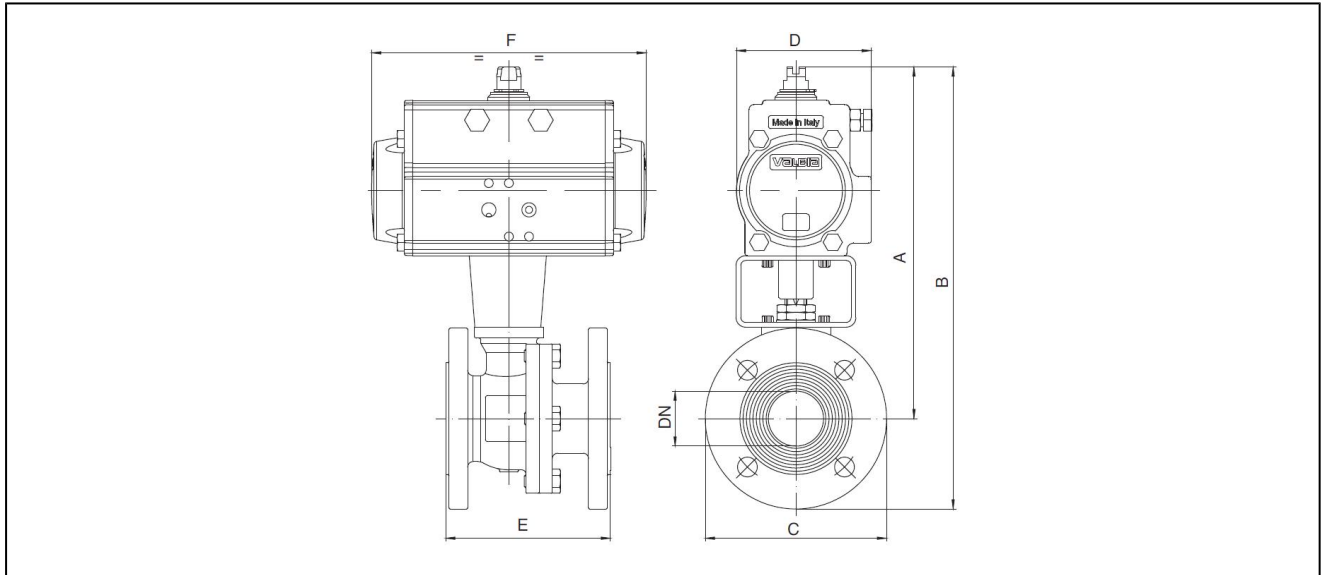


Flansch-Kugelhähne aus Stahl mit Druckluftdrehantrieb Serie BA044



Bauart	Antrieb: Kolbenantrieb mit 2 gegenläufigen Kolben, Abdichtung elastisch, Antrieb in allen Details entsprechend ISO 5211 bzw. nach NAMUR-Empfehlungen, Endlagen beidseitig +/-5° einstellbar
Anschluss	Flansche DN15...DN200 nach EN1092
Baulänge	entsprechend EN558-1R27
Werkstoffe Standardausführung	Antrieb: Aluminium harteloxiert, Ritzel Stahl vernickelt, Kolbenführung POM, Dichtungen NBR Kugelhahn: Gehäuse Stahl verzinkt, Kugel Edelstahl 1.4301, Kugeldichtung aus PTFE, Spindeldichtung PTFE/Graphoil/FKM, Kompensationsbohrung
Funktion	lieferbar in doppeltwirkender oder einfachwirkender Ausführung
Befestigungsart	Einbau in starres Leitungssystem
Einbaulage	beliebig
Steuermedium	gefilterte und geölte oder ungeölte Druckluft
Einsatzbereich	Flüssigkeiten und Gase der Gruppe 1 und 2 entsprechend PED 2014/68/EU, die die verwendeten Werkstoffe nicht angreifen
Mediumtemperatur	-10...+160°C (Dampf max. 180°C)
Umgebungstemperatur	-10...+85°C
Steuerdruck	5,5...8bar, Anpassung an geringere Steuerdrücke auf Anfrage möglich
Betriebsdruck	Vakuum max. 10 ⁻³ Torr bis Nenndruck laut Tabelle und Druck-Temperaturdiagramm (Dampf max. 10bar)
Zulassungen	Fire-Safe, TA-Luft-Prüfung
Sonderausführung	Ritzel in Edelstahl, Umgebungstemperaturen -10...+150°C, ATEX
Zubehör	aufgebautes händisches, pneumatisches oder elektrisches Steuerventil elektrische Endlagenrückmeldung, Stellungsregler in I/P bzw. P/P Ausführung Regulierung der Schaltgeschwindigkeit
Bestellhinweis	Geben Sie bitte bei Bestellung zusätzlich Steuerdruck, Betriebsmedium, Betriebsdruck und Betriebstemperatur an.
Anwendungshinweis	Die Druck- und Temperaturangaben sind Maximalwerte für normale Bedingungen, für schmierende oder nicht entfettende Medien. Insbesondere entfettende Medien reduzieren die angegebenen Werte und erhöhen das notwendige Drehmoment. Für diese Sonderfälle empfehlen wir vorherige Rückfrage. Bei der Auswahl der Armatur ist der jeweilig niedrigste, in der Anlage vorkommende Steuerdruck zu Grunde zu legen.

Abmessungen



Kugelhähne mit doppeltwirkendem Drehantrieb

Nennweite DN [mm]	max. Betriebsdruck [bar] bis 85°C	A	B	C	D	E	F	Antriebstyp	KV-Wert [m ³ /h]	Gewicht [ca. kg]	Typ
15	40	148	195	95	45	115	110	PAD032	16,3	3,1	BA044-15-D0
15	40	184,5	231,5	95	71	115	141	PAD052	16,3	3,9	BA044-15-D0-B*
20	40	189	242	105	71	120	141	PAD052	29,5	4,7	BA044-20-D0
25	40	207	265	115	71	125	141	PAD052	43	5,8	BA044-25-D0
32	40	210	280	140	71	130	141	PAD052	89	7,4	BA044-32-D0
40	40	250	325	150	81	140	164	PAD063	230	10,2	BA044-40-D0
50	40	275	357	165	95	150	210	PAD075	265	14,9	BA044-50-D0
65	16	299	392	185	106	170	241	PAD085	540	20,9	BA044-65-D0
80	16	333	433	200	106	180	241	PAD085	873	26,3	BA044-80-D0
100	16	360	470	220	123	190	275	PAD100	1390	34,3	BA044-100-D0
125	16	417	542	250	137	325	333	PAD115	1707	55,7	BA044-125-D0
150	16	462	605	285	148	350	372	PAD125	2024	96,2	BA044-150-D0
200	16	551	721	340	186	400	500	PAD160	2720	130,5	BA044-200-D0

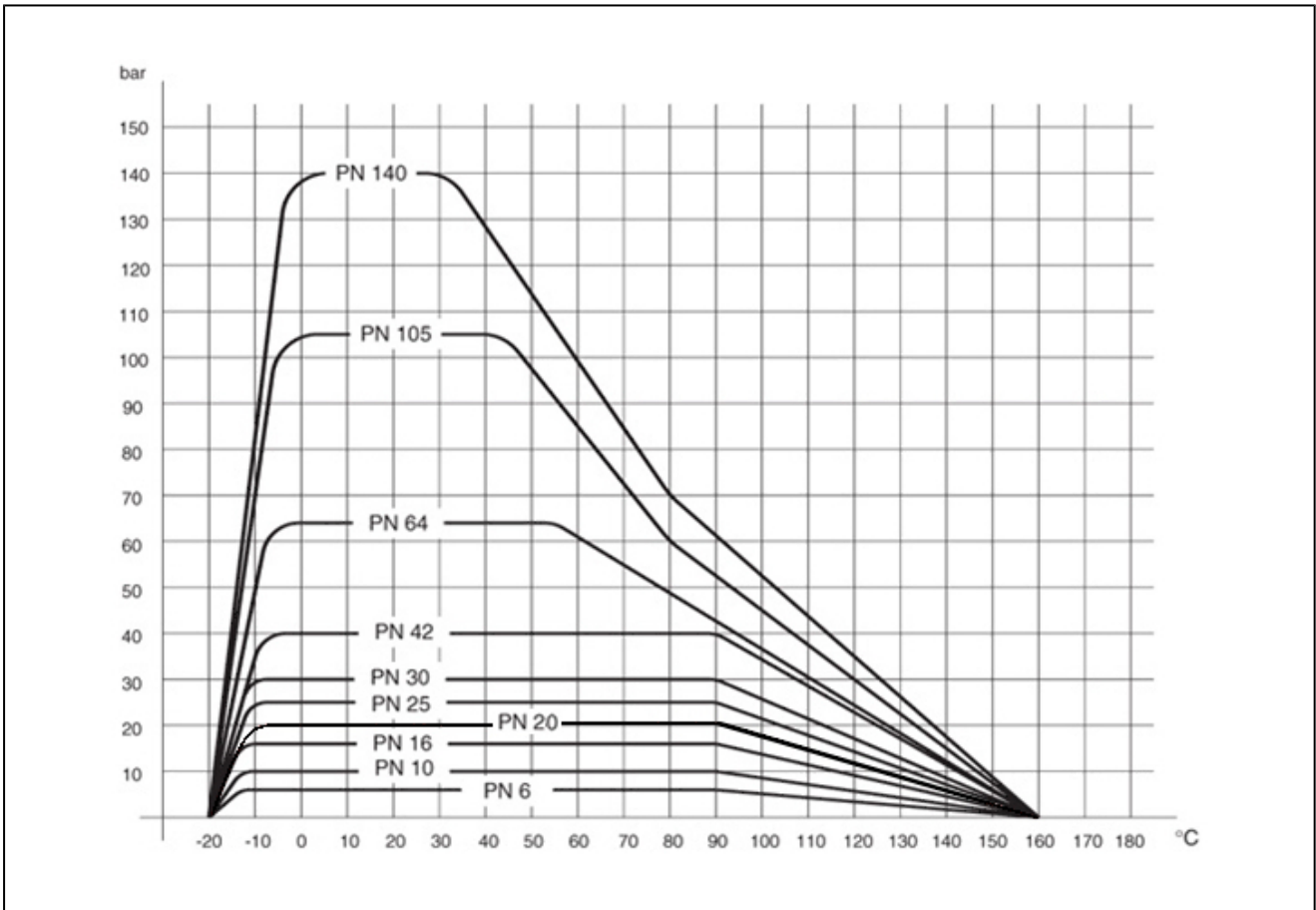
*Mit dem Zusatz B werden die Kugelhähne mit dem Antrieb PAD052 bestückt. Bei Verwendung von Endschalboxen und NAMUR-Steuerventilen müssen B-Typen verwendet werden.

Kugelhähne mit einfachwirkendem Drehantrieb

Nennweite DN [mm]	max. Betriebsdruck [bar] bis 85°C	A	B	C	D	E	F	Antriebstyp	KV-Wert [m ³ /h]	Gewicht [ca. kg]	Typ
15	40	184	232	95	71	115	141	PAS0525	16,3	4,1	BA044-15-S0
20	40	200	253	105	81	120	164	PAS0635	29,5	5,6	BA044-20-S0
25	40	219	277	115	81	125	164	PAS0635	43	6,7	BA044-25-S0
32	40	222	292	140	81	130	164	PAS0635	89	8,3	BA044-32-S0
40	40	282	357	150	106	140	241	PAS0855	230	13,3	BA044-40-S0
50	40	302	385	165	123	150	275	PAS1005	265	19,2	BA044-50-S0
65	16	346	439	185	137	170	333	PAS1155	540	28,4	BA044-65-S0
80	16	393	493	200	148	180	372	PAS1255	873	36,5	BA044-80-S0
100	16	407	517	220	148	190	372	PAS1255	1390	42,9	BA044-100-S0
125	16	476	601	250	186	325	500	PAS1605	1707	80,1	BA044-125-S0
150	16	565	708	285	217	350	579	PAS2005	2024	135,3	BA044-150-S0
200	16	609	779	340	217	400	579	PAS2005	2720	161,8	BA044-200-S0

Einfachwirkende Antriebe werden, wenn nicht anders bestellt, Federkraft schließend (NC) geliefert.

Druck-Temperatur-Diagramm



Abbildungen unverbindlich
Konstruktions-, Maß- und Werkstoffänderungen vorbehalten