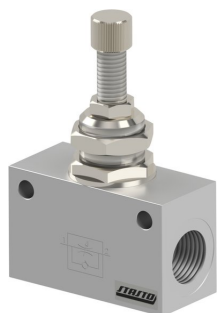
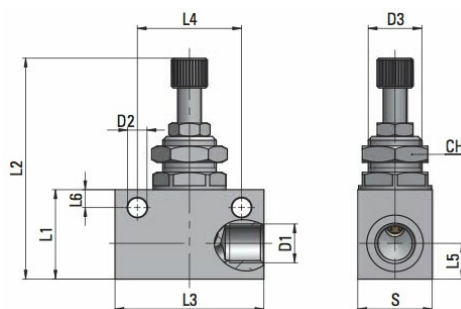


Škrticí zpětný ventil s blokováním Série MV21U



Konstrukční provedení	Jehlový ventil, Bloková konstrukce
Funkce	Regulace průtoku v jednom směru, volný průtok v opačném směru, Ovládání rýhovaným šroubem a zajištění šestihrannou maticí
Přípojky	M5 za ISO R/262, G1/8" ... G1/2" za ISO228/1
Materiál	Těleso Eloxovaný hliník, Škrticí ventil Poniklovaná mosaz, Těsnění NBR
Médium	Stlačený vzduch, neutrální plyny
Teplota média	-20...+70°C
Provozní tlak	0...10bar
Způsob upevnění	Montáž do potrubního systému, Montáž do rozvaděče nebo Montáž na stěnu pomocí otvorů ve tělese ventilu
Montážní poloha	libovolně

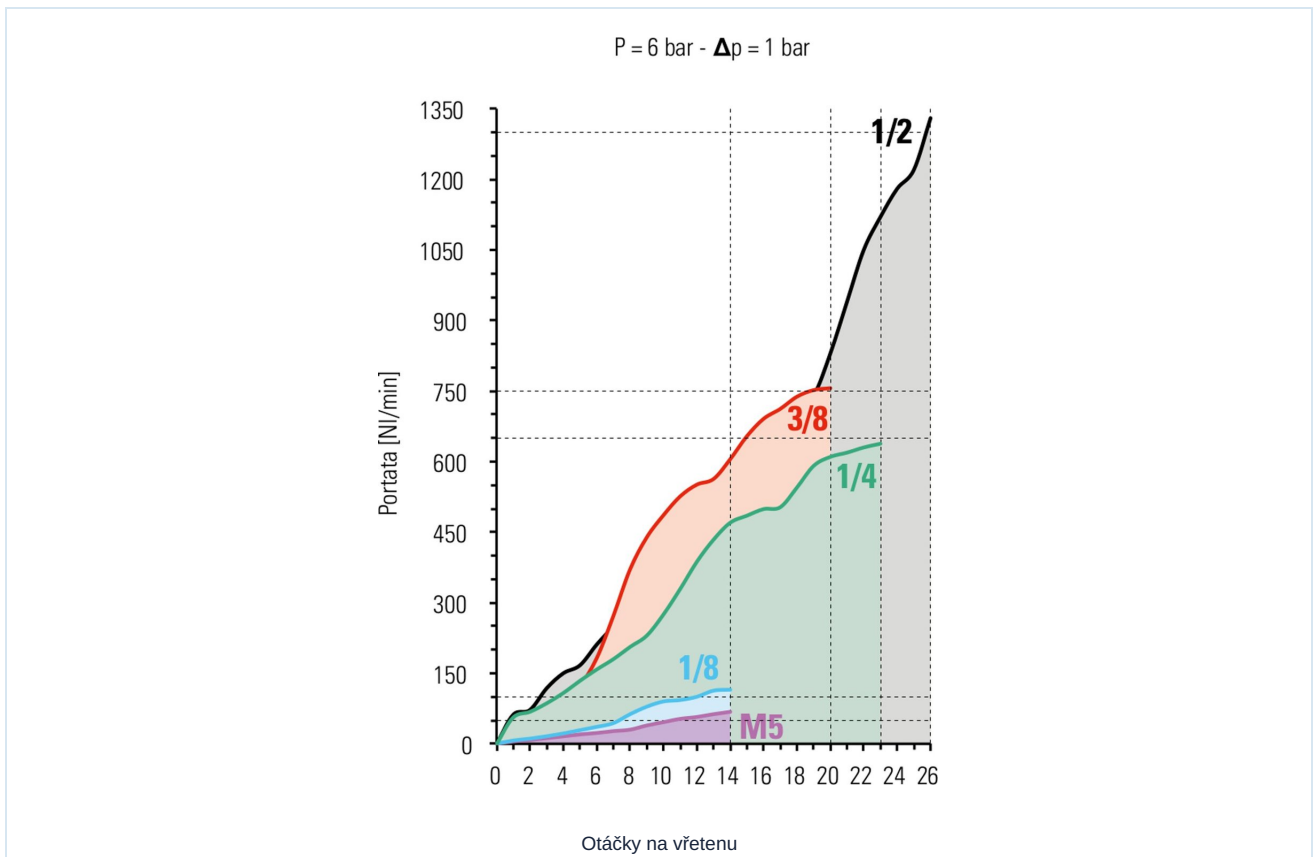
Rozměry



D1	D2	D3	L1	L2max.	L3	L4	L5	L6	S	CH	Hmotnost [g]	Typ
M5	3,2	M9x0,75	15	37	25	18	7	3	12	11	19	MV21-00-M5-U
G1/8"	4,5	M12x0,75	21	56	34	24	8	4,5	16	15	50	MV21-00-18-U
G1/4"	6,5	M18x1,5	30	75	50	35	12	6	25	22	162	MV21-00-14-U
G3/8"	6,5	M18x1,5	30	75	58	40	12	5	25	22	169	MV21-00-38-U
G1/2"	6,5	M22x1,5	40	92	65	50	17	7	30	26	299	MV21-00-12-U



Průtokový diagramm



Vyobrazení nezávazné

Vyhrazujeme si právo na konstrukční, rozměrové a materiálové změny.

Pneumatika / proudové a uzavírací ventily / Zpětné škrťací ventily / zpětný škrťací ventil série MV21-U

Verze 6

138402 / Vygenerováno 2026/24 CS

VYROBENO V EVROPĚ

+420 317 701700 00

lan@stasto.cz

© STASTO Automation s.r.o.

www.stasto.cz

Otevřít sérii online

Strana 2 / 2

