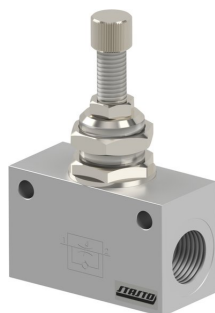
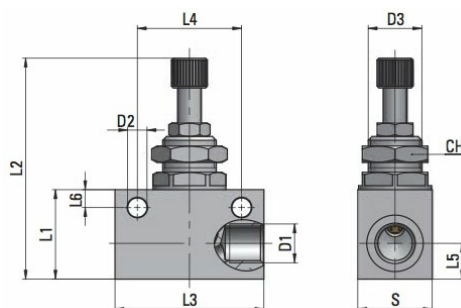


Blockdrosselrückschlagventil Serie MV21U



Bauart	Nadelventil, Blockbauweise
Funktion	Durchflussregelung in einer Richtung, freier Durchgang in entgegengesetzter Richtung, Betätigung mit Rändelschraube und Fixierung durch die Sechskantmutter
Anschlüsse	M5 nach ISO R/262, G1/8" ... G1/2" nach ISO228/1
Werkstoff	Körper Aluminium anodisiert, Drossel Messing vernickelt, Dichtungen NBR
Medium	Druckluft, neutrale Gase
Mediumtemperatur	-20...+70°C
Betriebsdruck	0...10bar
Befestigungsart	Einbau in Leitungssystem, Schalttafeleinbau oder Wandbefestigung mittels Bohrungen im Ventilkörper
Einbaulage	beliebig

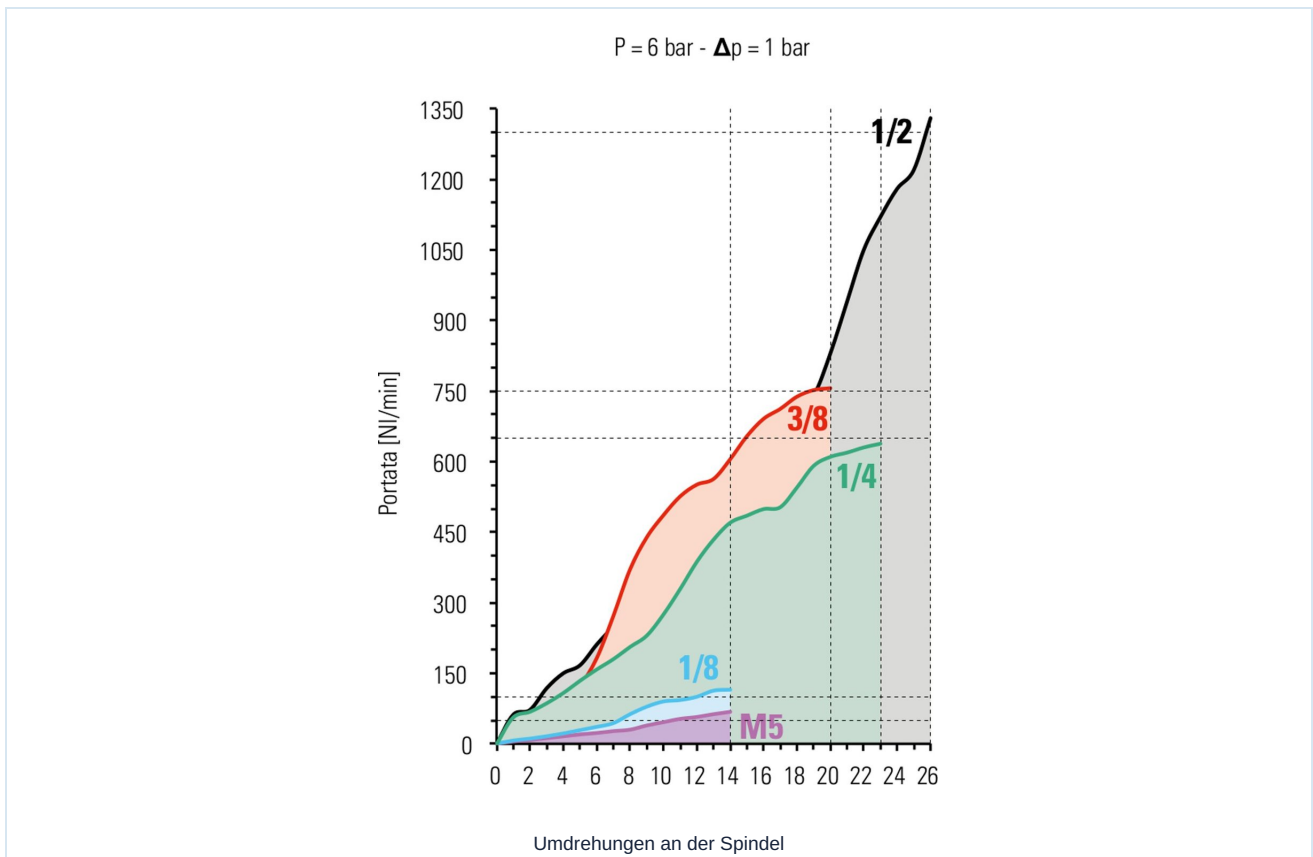
Abmessungen



D1	D2	D3	L1	L2max.	L3	L4	L5	L6	S	CH	Gewicht [g]	Typ
M5	3,2	M9x0,75	15	37	25	18	7	3	12	11	19	MV21-00-M5-U
G1/8"	4,5	M12x0,75	21	56	34	24	8	4,5	16	15	50	MV21-00-18-U
G1/4"	6,5	M18x1,5	30	75	50	35	12	6	25	22	162	MV21-00-14-U
G3/8"	6,5	M18x1,5	30	75	58	40	12	5	25	22	169	MV21-00-38-U
G1/2"	6,5	M22x1,5	40	92	65	50	17	7	30	26	299	MV21-00-12-U



Durchflussdiagramm



Abbildungen unverbindlich
Konstruktions-, Maß- und Werkstoffänderungen vorbehalten

Pneumatik / Strom- und Sperrventile / Drosselrückschlagventile / Blockdrosselrückschlagventil Serie MV21-U

Version 6

138402 / Erzeugt 2026/24 DE

MADE IN EUROPE

+43 512 52076
austria@stasto.eu
© STASTO Automation KG

www.stasto.eu
Serie online öffnen
Seite 2 / 2

