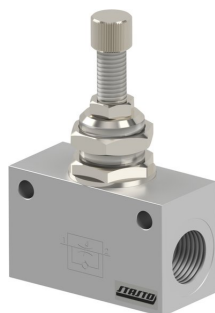
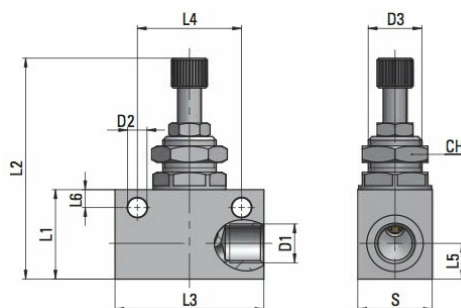


Blok prigušno-nepovratni ventil Serija MV21U



Konstrukcija	Igličasti ventil, Blok konstrukcija
Funkcija	Regulacija protoka u jednom smeru, slobodan protok u suprotnom smeru, Aktiviranje pomoću narebrenе zavrtnje i fiksiranje pomoću šestougone matice
Priključci	M5 podle ISO R/262, G1/8" ... G1/2" podle ISO228/1
Materijal	Telo Anodizirani aluminijum, Prigušnica Niklovani mesing, Zaptivke NBR
Medij	Komprimovani vazduh, neutralni gasovi
Temperatura medijuma	-20...+70°C
Radni pritisak	0...10bar
Način pričvršćivanja	Ugradnja u cevovodni sistem, Ugradnja u upravljačku tablu ili Zidna montaža pomoću bušotina u telu ventila
Položaj ugradnje	proizvoljno

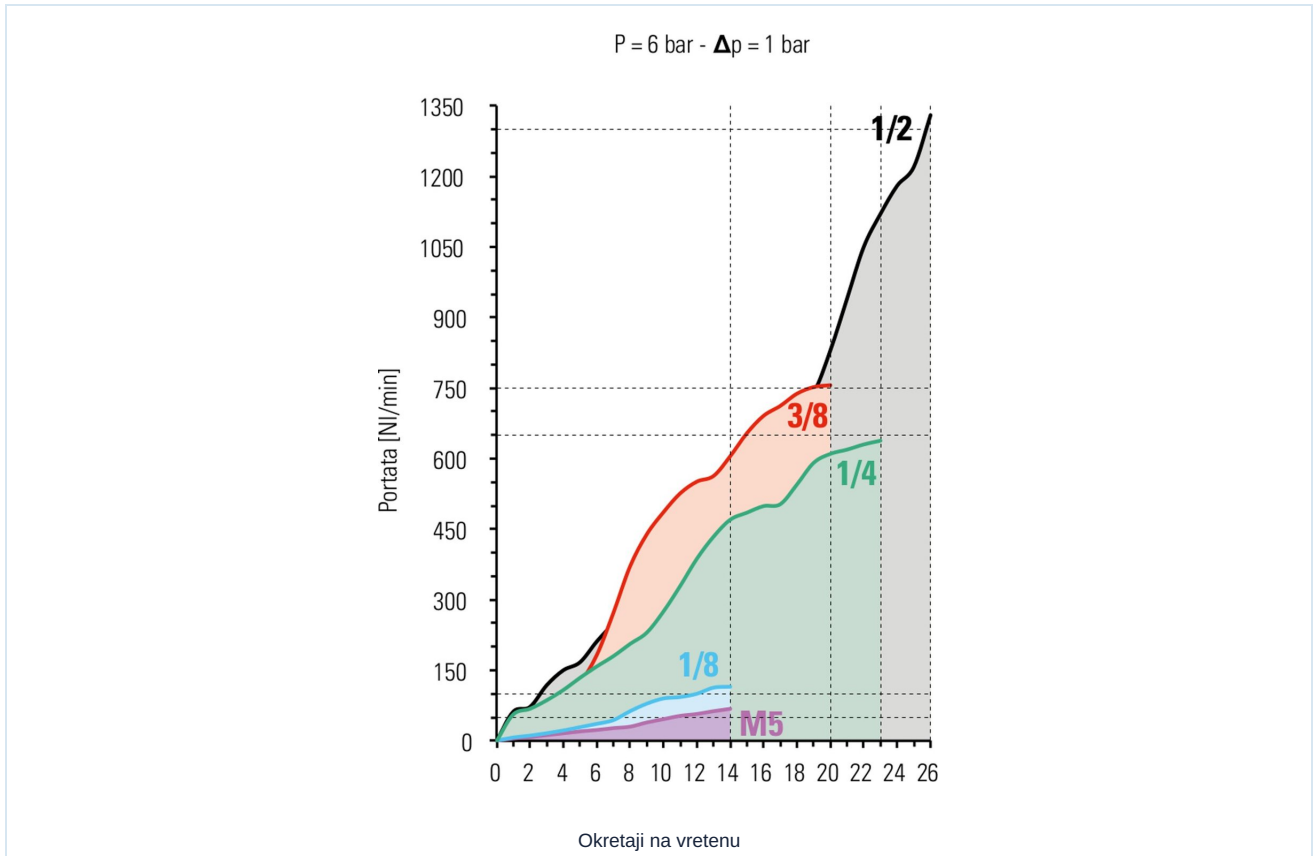
Dimenzije



D1	D2	D3	L1	L2max.	L3	L4	L5	L6	S	CH	Težina [g]	Tip
M5	3,2	M9x0,75	15	37	25	18	7	3	12	11	19	MV21-00-M5-U
G1/8"	4,5	M12x0,75	21	56	34	24	8	4,5	16	15	50	MV21-00-18-U
G1/4"	6,5	M18x1,5	30	75	50	35	12	6	25	22	162	MV21-00-14-U
G3/8"	6,5	M18x1,5	30	75	58	40	12	5	25	22	169	MV21-00-38-U
G1/2"	6,5	M22x1,5	40	92	65	50	17	7	30	26	299	MV21-00-12-U



Dijagram protoka



Ilustracije nisu obavezujuće

Zadržavamo pravo na konstruktivne, dimenzione i promene materijala.

Pneumatika / Regulatori protoka i prigušnice / Jednosmerni regulatori protoka / ventil za kontrolu jednosmernog protoka serije MV21-U

Verzija 6

138402 / Generisano 2026/24 SR

PROIZVEDENO U EVROPI

+381 11 2399521
balkan@stasto.eu
© STASTO Automatizacija d.o.o.

www.stasto.rs

Otvori seriju online
Strana 2 / 2

