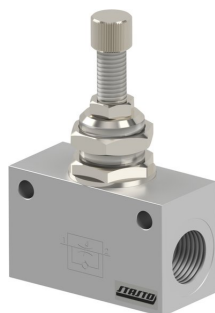
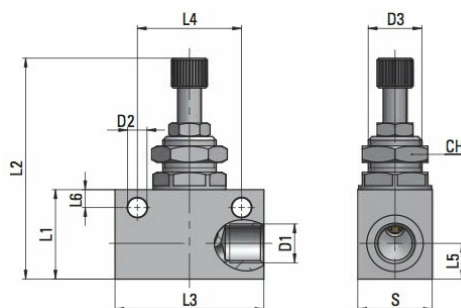


## Dušilno nepovratni ventil z blokado Serija MV21U



Konstrukcija	Iglični ventil, Blokovna izvedba
Funkcija	Regulacija pretoka v eni smeri, prost prehod v nasprotni smeri, Aktiviranje z narebričenim vijakom in fiksiranje s šesterokotno matico
Priključki	M5 po ISO R/262, G1/8"...G1/2" po ISO228/1
Material	Telo Anodiziran aluminij, Dušilnik Medenina, ponikljana, Tesnila NBR
Medij	Stisnjen zrak, nevtralni plini
Temperatura medija	-20...+70°C
Obratovalni tlak	0...10bar
Način pritrditve	Vgradnja v cevni sistem, Vgradnja v krmilno omaro ali Stenska pritrditev z izvrtinami v ohišju ventila
Položaj vgradnje	poljubno

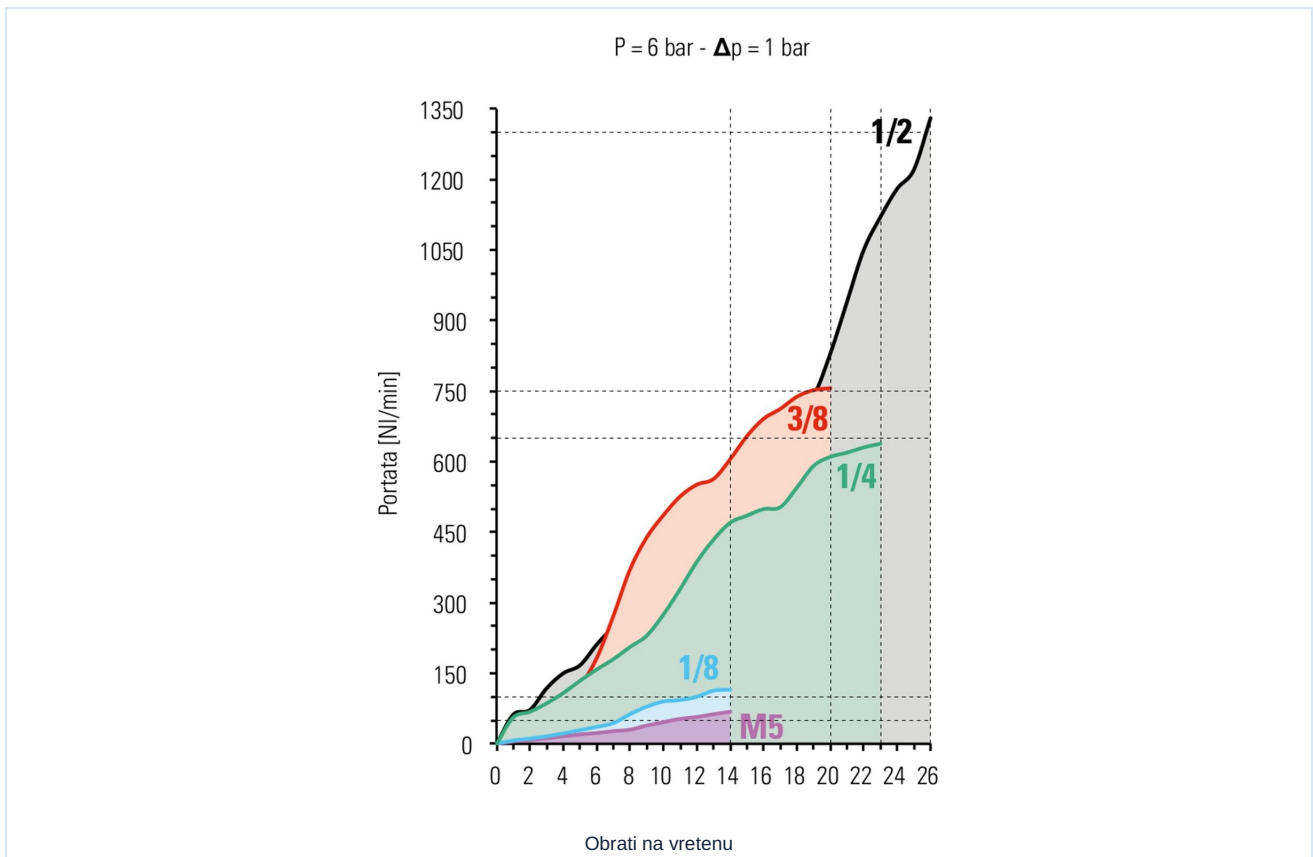
### Dimenzije



D1	D2	D3	L1	L2max.	L3	L4	L5	L6	S	CH	Teža [g]	Tip
M5	3,2	M9x0,75	15	37	25	18	7	3	12	11	19	MV21-00-M5-U
G1/8"	4,5	M12x0,75	21	56	34	24	8	4,5	16	15	50	MV21-00-18-U
G1/4"	6,5	M18x1,5	30	75	50	35	12	6	25	22	162	MV21-00-14-U
G3/8"	6,5	M18x1,5	30	75	58	40	12	5	25	22	169	MV21-00-38-U
G1/2"	6,5	M22x1,5	40	92	65	50	17	7	30	26	299	MV21-00-12-U



## Diagram pretoka



Slike niso zavezujoče

Pridržujemo si pravico do sprememb konstrukcije, mer in materialov

Pnevmatika / Regulatorji pretoka in zaporni ventili / Povratno-dušilni ventili / Blokovni povratno-dušilni ventil serija MV21-U

Različica 6

138402 / Ustvarjeno 2026/24 SL

IZDELANO V EVROPI

+386 51 253 255

slovenia@stasto.eu

© STASTO AVTOMATIKA d.o.o.

www.stasto.si

Odpri serijo na spletu

Stran 2 / 2

