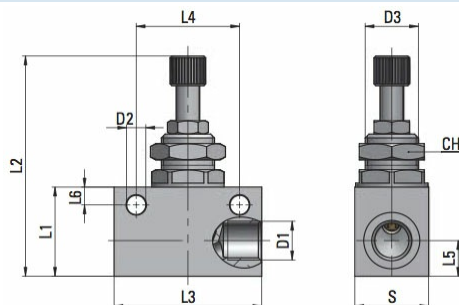


## Blokk fojtószelep Sorozat MV21B



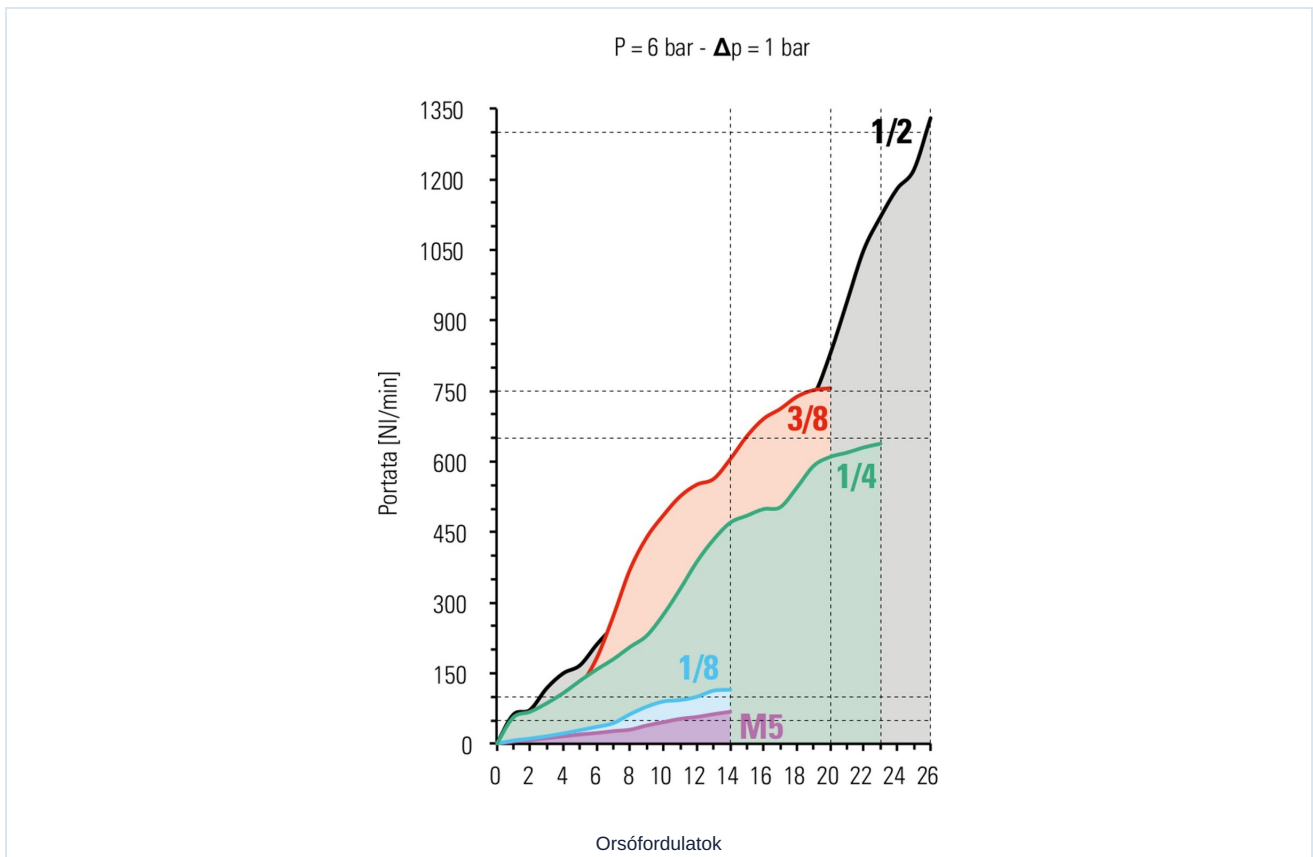
Kivitel	Tűszelep, Blokkos kivitel
Funkció	Átfolyásszabályozás, Fojtási irány mindkét oldalon, Működtetés recézett csavarral és rögzítés hatlapanyával
Csatlakozások	M5 után ISO R/262, G1/8"…G1/2" után ISO228/1
Anyag	Testház Eloxált alumínium, Fojtószelep Nikkelezett sárgaréz, Tömítések NBR
Közeg	Sűrített levegő, semleges gázok
Közeg hőmérséklete	-20…+70°C
Üzemi nyomás	0…10bar
Rögzítési mód	Beépítés a csővezetékrendszerbe, Kapcsolótáblába építés vagy Falra rögzítés a szeleptestben kialakított furatokkal
Beépítési helyzet	tetszőleges



D1	D2	D3	L1	L2max.	L3	L4	L5	L6	S	CH	Tömeg [g]	Típus
M5	3,2	M9x0,75	15	37	25	18	7	3	12	11	19	MV21-00-M5-B
G1/8"	4,5	M12x0,75	21	56	34	24	8	4,5	16	15	50	MV21-00-18-B
G1/4"	6,5	M18x1,5	30	75	50	35	12	6	25	22	162	MV21-00-14-B
G3/8"	6,5	M18x1,5	30	75	58	40	12	5	25	22	169	MV21-00-38-B
G1/2"	6,5	M22x1,5	40	92	65	50	17	7	30	26	299	MV21-00-12-B



## Átfolyási diagramm



Az ábrák nem kötelező érvényűek  
A konstrukció, a méretek és az anyagok változtatásának joga fenntartva

Pneumatika / Áramlásszabályozó és elzáró szelepek / Fojtószelepek / fojtószelep sorozat MV21-B

