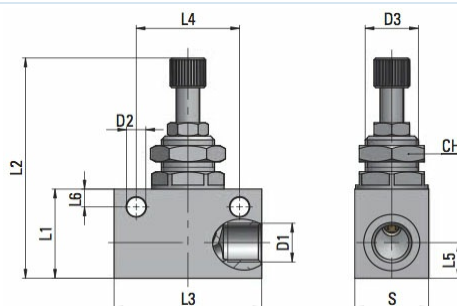


Zawór dławiąco-zwrotny blokowy Seria MV21B



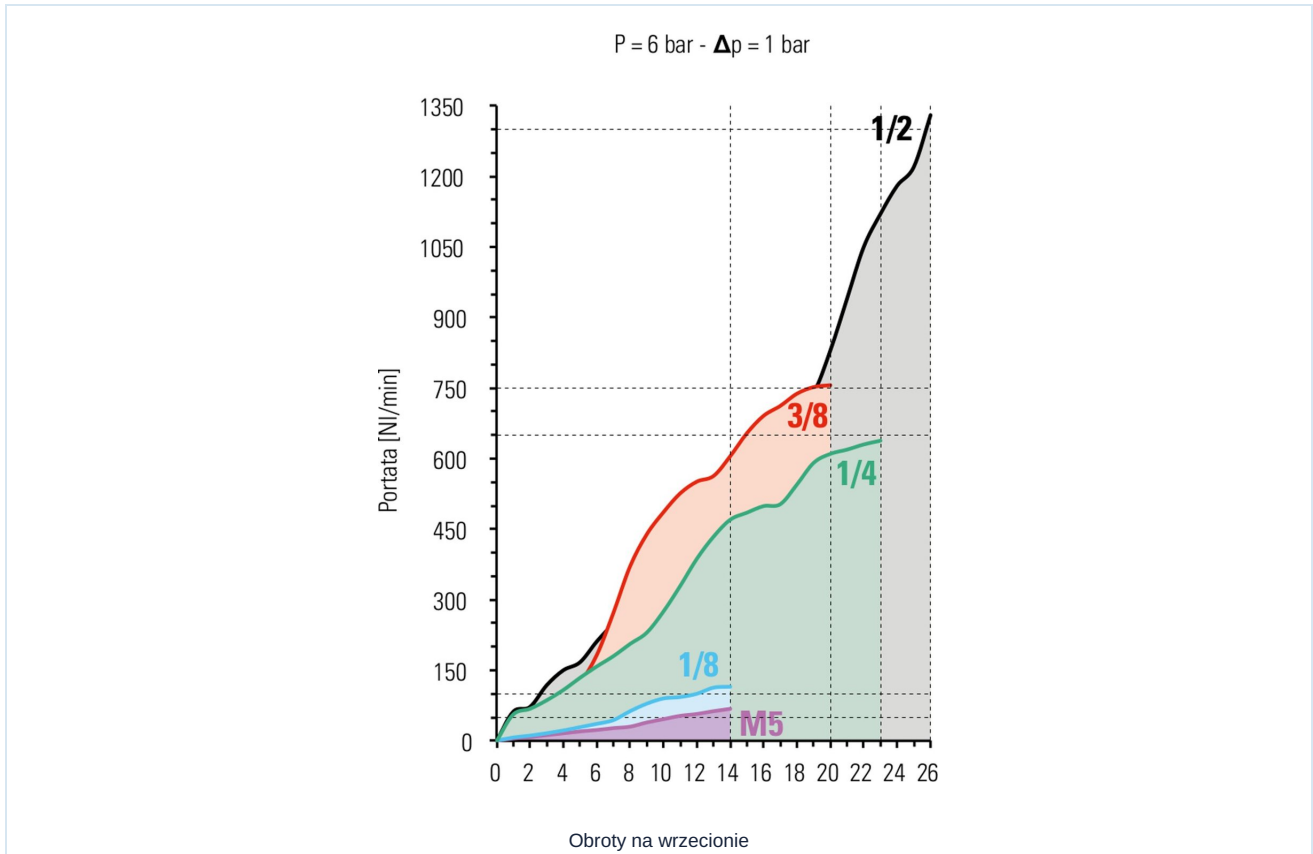
Konstrukcja	Zawór iglicowy, Konstrukcja blokowa
Funkcja	Regulacja przepływu, Dławienie w obu kierunkach, Uruchamianie za pomocą śruby radełkowej i blokowanie nakrętką sześciokątną
Przyłącza	M5 po ISO R/262, G1/8"...G1/2" po ISO228/1
Materiał	Korpus Aluminium anodowane, Dławik Mosiądz niklowany, Uszczelnienia NBR
Medium	Sprężone powietrze, gazy obojętne
Temperatura medium	-20...+70°C
Ciśnienie robocze	0...10bar
Rodzaj mocowania	Montaż w systemie przewodów, Montaż tablicowy lub Mocowanie ścienna za pomocą otworów w korpusie zaworu
Pozycja montażowa	dowolny



D1	D2	D3	L1	L2max.	L3	L4	L5	L6	S	CH	Masa [g]	Typ
M5	3,2	M9x0,75	15	37	25	18	7	3	12	11	19	MV21-00-M5-B
G1/8"	4,5	M12x0,75	21	56	34	24	8	4,5	16	15	50	MV21-00-18-B
G1/4"	6,5	M18x1,5	30	75	50	35	12	6	25	22	162	MV21-00-14-B
G3/8"	6,5	M18x1,5	30	75	58	40	12	5	25	22	169	MV21-00-38-B
G1/2"	6,5	M22x1,5	40	92	65	50	17	7	30	26	299	MV21-00-12-B



Wykres przepływu



Ilustracje niewiążące

Zastrzega się możliwość zmian konstrukcyjnych, wymiarowych i materiałowych

Pneumatyka / Zawory przepływowe i odcinające / zawory dławiące / zawór dławiący blokowy Seria MV21-B

