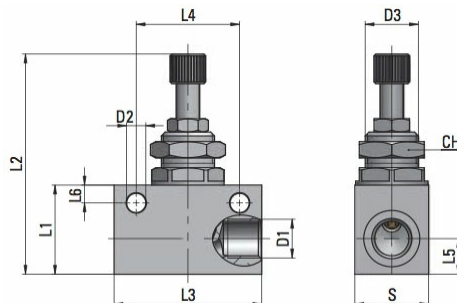


Blok prigušni ventil Serija MV21B



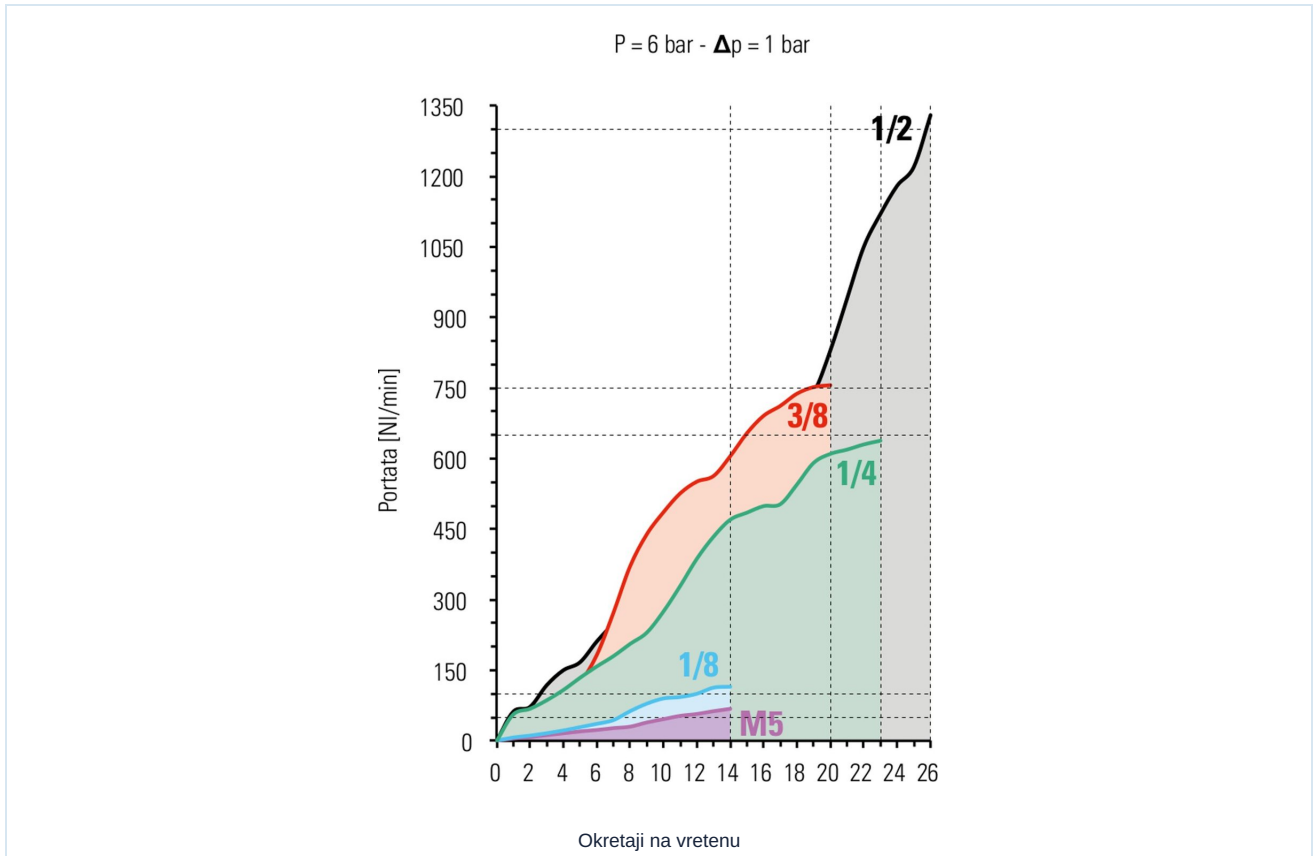
| | |
|----------------------|---|
| Konstrukcija | Igličasti ventil, Blok konstrukcija |
| Funkcija | Regulacija protoka, Smer prigušenja obostrano, Aktiviranje pomoću narebrene zavrtnje i fiksiranje pomoću šestougonaone matice |
| Priključci | M5 podle ISO R/262, G1/8"...G1/2" podle ISO228/1 |
| Materijal | Telo Anodizirani aluminijum, Prigušnica Niklovani mesing, Zaptivke NBR |
| Medij | Komprimovani vazduh, neutralni gasovi |
| Temperatura medijuma | -20...+70°C |
| Radni pritisak | 0...10bar |
| Način pričvršćivanja | Ugradnja u cevovodni sistem, Ugradnja u upravljačku tablu ili Zidna montaža pomoću bušotina u telu ventila |
| Položaj ugradnje | proizvoljno |



| D1 | D2 | D3 | L1 | L2max. | L3 | L4 | L5 | L6 | S | CH | Težina [g] | Tip |
|-------|-----|----------|----|--------|----|----|----|-----|----|----|------------|--------------|
| M5 | 3,2 | M9x0,75 | 15 | 37 | 25 | 18 | 7 | 3 | 12 | 11 | 19 | MV21-00-M5-B |
| G1/8" | 4,5 | M12x0,75 | 21 | 56 | 34 | 24 | 8 | 4,5 | 16 | 15 | 50 | MV21-00-18-B |
| G1/4" | 6,5 | M18x1,5 | 30 | 75 | 50 | 35 | 12 | 6 | 25 | 22 | 162 | MV21-00-14-B |
| G3/8" | 6,5 | M18x1,5 | 30 | 75 | 58 | 40 | 12 | 5 | 25 | 22 | 169 | MV21-00-38-B |
| G1/2" | 6,5 | M22x1,5 | 40 | 92 | 65 | 50 | 17 | 7 | 30 | 26 | 299 | MV21-00-12-B |



Dijagram protoka



Ilustracije nisu obavezujuće

Zadržavamo pravo na konstruktivne, dimenzione i promene materijala.

Pneumatika / Regulatori protoka i prigušnice / Dvosmerni regulatori protoka / ventili za kontrolu dvosmernog protoka serije MV21-B

Verzija 6

138357 / Generisano 2026/24 SR

PROIZVEDENO U EVROPI

+381 11 2399521

balkan@stasto.eu

© STASTO Automatizacija d.o.o.

www.stasto.rs

Otvori seriju online

Strana 2 / 2

