

## Regulátor tlaku z červeného bronzu Série PR04



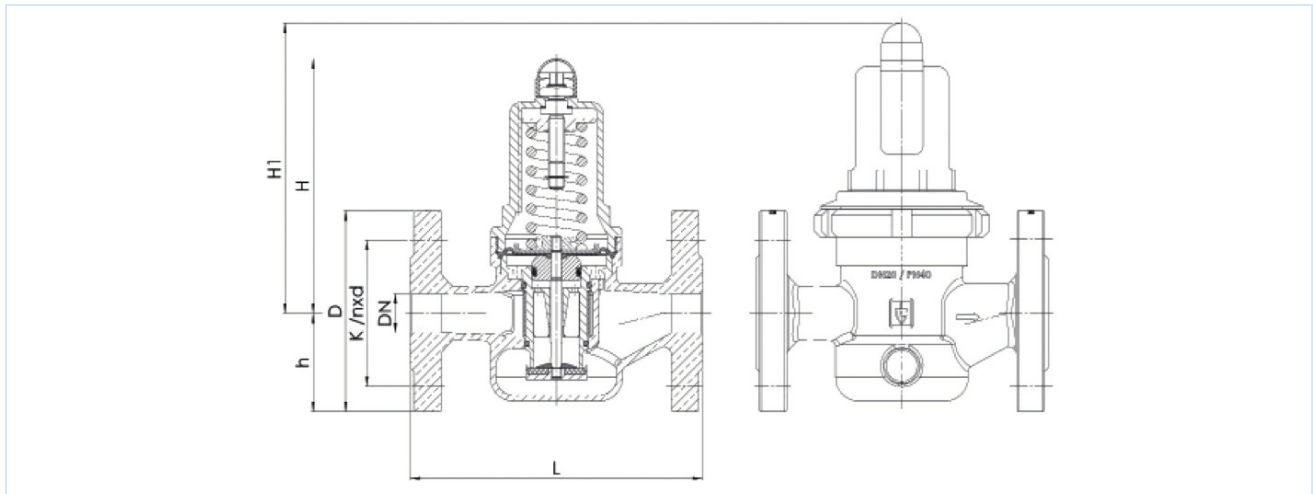
Konstrukční provedení	Regulátor tlaku bez sekundárního odvětrání s integrovaným jemným sítkem na vstupu, Nastavení tlaku přes nevysouvající se vřetenno
Funkce	Regulace sekundárního tlaku
Připojení	Příruby DN15...DN100 podle EN1092 PN16 resp. PN40
připojení manometru	G1/4" podle ISO228/1
Materiály	Těleso a pružinový kryt červený bronz, Jemné sítko 1.4404, Těsnění a membrány EPDM resp. FKM
Oblast použití	plynná a kapalná média, která nenapadají použité materiály (není vhodné pro páru)
Teplota média	viz tabulka
Teplota okolí	-10...+95°C
Vstupní tlak	max. 16bar resp. 40bar
Regulační rozsah	viz tabulka
Směr průtoku	je označeno šipkou
Způsob upevnění	Montáž do pevného potrubního systému
Montážní poloha	libovolně
Rozsah dodávky	bez Manometr

### Tabulka:

DN	Těsnění	Příruba	Vstupní tlak max. [bar]	Regulační rozsah [bar]	Teplota média [°C]	Typ
15...50	EPDM	PN16	16	0,5...2	-20...120	PR04-...-0.5/2
15...100	EPDM	PN16	16	1...8	-20...120	PR04-...-1/8
15...50	EPDM	PN16	16	5...15	-20...95	PR04-...-5/15
15...50	FKM	PN16	16	0,5...2	-10...120	PR04-...-0.5/2-V
15...100	FKM	PN16	16	1...8	-10...120	PR04-...-1/8-V
15...50	FKM	PN16	16	5...15	-10...95	PR04-...-5/15-V
15...50	EPDM	PN40	25	0,5...2	-20...120	PR04-...-40-0.5/2
15...100	EPDM	PN40	40	1...8	-20...120	PR04-...-40-1/8
15...50	EPDM	PN40	40	5...15	-20...95	PR04-...-40-5/15
15...50	FKM	PN40	25	0,5...2	-10...120	PR04-...-40-0.5/2-V
15...80	FKM	PN40	40	1...8	-10...120	PR04-...-40-1/8-V
15...50	FKM	PN40	40	5...15	-10...95	PR04-...-40-5/15-V



## Rozměry



### Tlakový rozsah 1..8bar/5...15bar

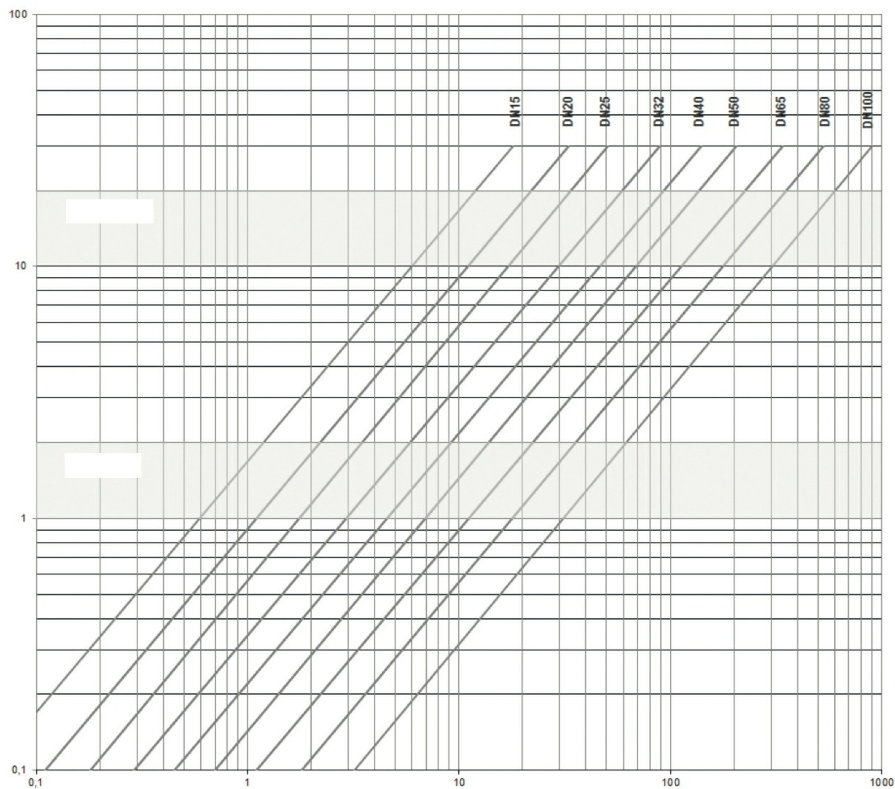
DN	D	H	h	K	L	nxd PN16	nxd PN40	Velikost oka Jemné sítko [mm]	Hodnota Kvs [m <sup>3</sup> /h]	Hmotnost [cca. kg]	Typ
15	95	102	46	65	130	4xM12	4xM12	0,6	3	2,7	PR04-15..-1/8(5/15)
20	105	130	50	75	150	4xM12	4xM12	0,6	5,8	4,2	PR04-20..-1/8(5/15)
25	115	130	55	85	160	4xM12	4xM12	0,6	6,7	4,7	PR04-25..-1/8(5/15)
32	140	130	68	100	180	4xM16	4xM16	0,6	7,6	5,9	PR04-32..-1/8(5/15)
40	150	165	73	110	200	4xM16	4xM16	0,75	12,5	8,6	PR04-40..-1/8(5/15)
50	165	165	80	125	230	4xM16	4xM16	0,75	15	10,5	PR04-50..-1/8(5/15)
65	185	235	89	145	290	4xM16	8xM16	0,75	40	20,0	PR04-65..-1/8
80	200	235	96	160	310	8xM16	8xM16	0,75	50	22,0	PR04-80..-1/8
100	220	320	112	180	350	8xM16	-	0,75	80	40,0	PR04-100-1/8

### Tlakový rozsah 0,5...2bar

DN	D	H1	h	K	L	nxd PN16 / PN40	Velikost oka Jemné sítko [mm]	Hodnota Kvs [m <sup>3</sup> /h]	Hmotnost [cca. kg]	Typ
15	95	128	46	65	130	4xM12	0,6	3	2,9	PR04-15..-0.5/2
20	105	150	50	75	150	4xM12	0,6	5,8	4,6	PR04-20..-0.5/2
25	115	150	55	85	160	4xM12	0,6	6,7	5,1	PR04-25..-0.5/2
32	140	150	68	100	180	4xM16	0,6	7,6	6,3	PR04-32..-0.5/2
40	150	185	73	110	200	4xM16	0,75	12,5	9,3	PR04-40..-0.5/2
50	165	185	80	125	230	4xM16	0,75	15	11,2	PR04-50..-0.5/2



## Průtokový diagramm



Vertikální osa: Průtoková rychlost v m/s  
Horizontální osa: Průtokové množství v m<sup>3</sup>/h

U kapalin by neměla být překročena průtoková rychlost 2 m/s.

U stlačeného vzduchu by neměla být překročena rychlost proudění 20 m/s.

Při použití diagramu pro stlačený vzduch je třeba vždy dosadit průtokový výkon V v provozních m<sup>3</sup>/h.. Přepočet na provozní kubické metry se provádí vydělením normálních kubických metrů hodnotou podle **Absolutní tlak = Pracovní tlak + 1 [bar]**.

Vyobrazení nezávazné

Vyhrazujeme si právo na konstrukční, rozměrové a materiálové změny.

Armatury / regulátory, pojistné ventily a příslušenství / regulátor tlaku / Regulátor tlaku - přírubový série PR04

Verze 4

138173 / Vygenerováno 2026/23 CS

VYROBENO V EVROPĚ

+420 317 701700 00

lan@stasto.cz

© STASTO Automation s.r.o.

[www.stasto.cz](http://www.stasto.cz)

Otevřít sérii online

Strana 3 / 3

