

Regulator tlaka iz rdeče litine Serija PR04



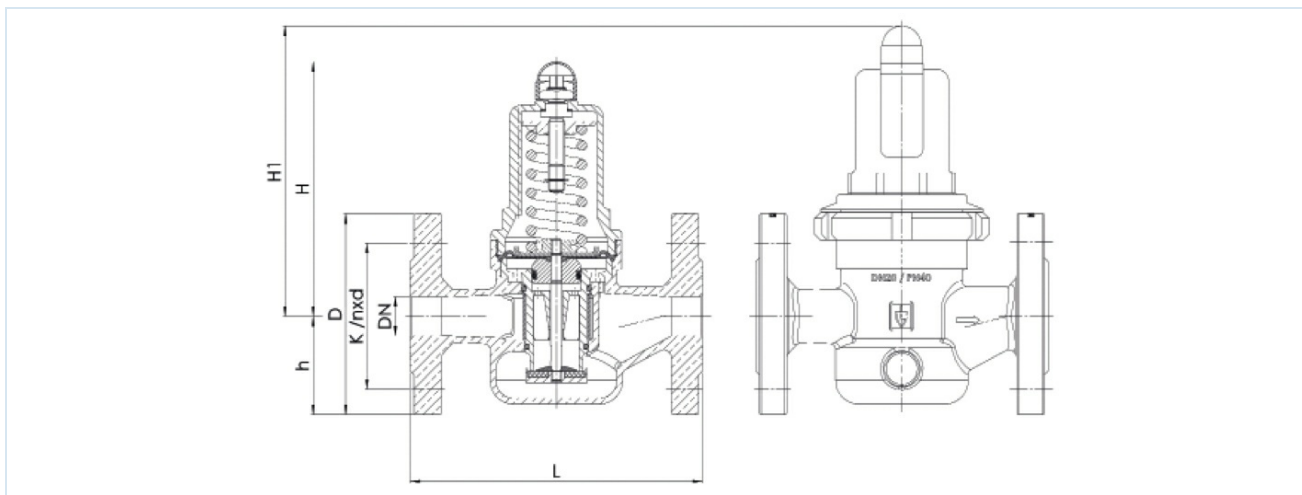
Konstrukcija	Regulator tlaka brez sekundarnega odzračevanja z integriranim finim sitom na vhodu, Nastavitev tlaka preko nevzpenjajočega se vretena
Funkcija	Regulacija sekundarnega tlaka
Priključek	Prirobnice DN15...DN100 v skladu z EN1092 PN16 oziroma PN40
priključek za manometer	G1/4" po ISO228/1
Materiali	Ohišje in vzmetni pokrov rdeča litina, fino sito 1.4404, Tesnila in membrane EPDM oziroma FKM
Področje uporabe	plinasti in tekoči mediji, ki ne napadajo uporabljenih materialov (ni primerno za paro)
Temperatura medija	glej tabelo
Temperatura okolice	-10...+95°C
Vhodni tlak	maks. 16bar oziroma 40bar
Regulacijsko območje	glej tabelo
Smer pretoka	je označeno s puščico
Način pritrditve	Vgradnja v tog cevovodni sistem
Položaj vgradnje	poljubno
Obseg dobave	brez manometer

Tabela:

DN	Tesnilo	Prirobnica	Vhodni tlak maks. [bar]	Regulacijsko območje [bar]	Temperatura medija [°C]	Tip
15...50	EPDM	PN16	16	0,5...2	-20...120	PR04-...-0.5/2
15...100	EPDM	PN16	16	1...8	-20...120	PR04-...-1/8
15...50	EPDM	PN16	16	5...15	-20...95	PR04-...-5/15
15...50	FKM	PN16	16	0,5...2	-10...120	PR04-...-0.5/2-V
15...100	FKM	PN16	16	1...8	-10...120	PR04-...-1/8-V
15...50	FKM	PN16	16	5...15	-10...95	PR04-...-5/15-V
15...50	EPDM	PN40	25	0,5...2	-20...120	PR04-...40-0.5/2
15...100	EPDM	PN40	40	1...8	-20...120	PR04-...40-1/8
15...50	EPDM	PN40	40	5...15	-20...95	PR04-...40-5/15
15...50	FKM	PN40	25	0,5...2	-10...120	PR04-...40-0.5/2-V
15...80	FKM	PN40	40	1...8	-10...120	PR04-...40-1/8-V
15...50	FKM	PN40	40	5...15	-10...95	PR04-...40-5/15-V



Dimenzije



Tlačno območje 1..8bar/5...15bar

DN	D	H	h	K	L	nxd PN16	nxd PN40	velikost mrežice fino sito [mm]	Kvs-vrednost [m ³ /h]	Teža [pribl. kg]	Tip
15	95	102	46	65	130	4xM12	4xM12	0,6	3	2,7	PR04-15..-1/8(5/15)
20	105	130	50	75	150	4xM12	4xM12	0,6	5,8	4,2	PR04-20..-1/8(5/15)
25	115	130	55	85	160	4xM12	4xM12	0,6	6,7	4,7	PR04-25..-1/8(5/15)
32	140	130	68	100	180	4xM16	4xM16	0,6	7,6	5,9	PR04-32..-1/8(5/15)
40	150	165	73	110	200	4xM16	4xM16	0,75	12,5	8,6	PR04-40..-1/8(5/15)
50	165	165	80	125	230	4xM16	4xM16	0,75	15	10,5	PR04-50..-1/8(5/15)
65	185	235	89	145	290	4xM16	8xM16	0,75	40	20,0	PR04-65..-1/8
80	200	235	96	160	310	8xM16	8xM16	0,75	50	22,0	PR04-80..-1/8
100	220	320	112	180	350	8xM16	-	0,75	80	40,0	PR04-100-1/8

Tlačno območje 0,5...2bar

DN	D	H1	h	K	L	nxd PN16 / PN40	velikost mrežice fino sito [mm]	Kvs-vrednost [m ³ /h]	Teža [pribl. kg]	Tip
15	95	128	46	65	130	4xM12	0,6	3	2,9	PR04-15..-0.5/2
20	105	150	50	75	150	4xM12	0,6	5,8	4,6	PR04-20..-0.5/2
25	115	150	55	85	160	4xM12	0,6	6,7	5,1	PR04-25..-0.5/2
32	140	150	68	100	180	4xM16	0,6	7,6	6,3	PR04-32..-0.5/2
40	150	185	73	110	200	4xM16	0,75	12,5	9,3	PR04-40..-0.5/2
50	165	185	80	125	230	4xM16	0,75	15	11,2	PR04-50..-0.5/2

Različica 4

138173 / Ustvarjeno 2026/23 SL

IZDELANO V EVROPI

+386 51 253 255

slovenia@stasto.eu

© STASTO AVTOMATIKA d.o.o.

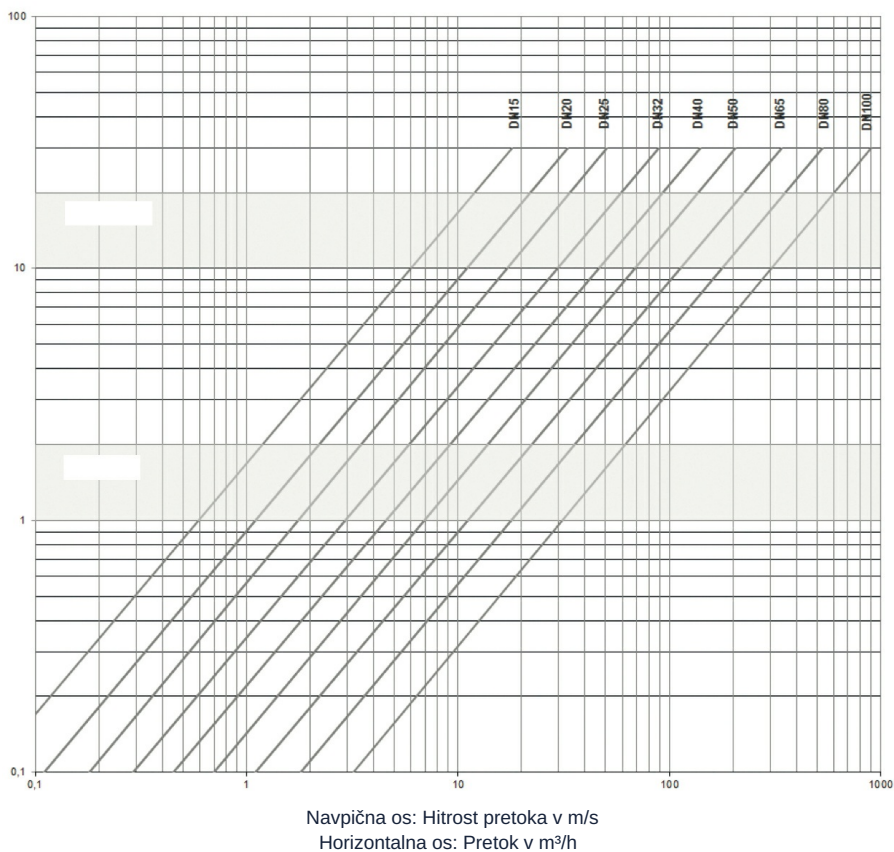
www.stasto.si

Odpri serijo na spletu

Stran 2 / 3



Diagram pretoka



Pri tekočinah ne sme biti presežena hitrost pretoka 2 m/s.
Pri stisnjem zraku ne sme biti presežena hitrost pretoka 20 m/s.
Pri uporabi diagrama za stisjen zrak je treba pretok V vedno vstaviti v obratovnih kubičnih metrih/uro. Pretvorba v obratovne kubične metre se izvede z deljenjem normalnih kubičnih metrov z **Absolutni tlak = Delovni tlak + 1 [bar]**.

Slike niso zavezujoče

Pridržujemo si pravico do sprememb konstrukcije, mer in materialov

Armature / Regulatorji tlaka, varnostni ventili in pribor / Regulatorji tlaka / Prirobnični regulator tlaka serija PR04

Različica 4

138173 / Ustvarjeno 2026/23 SL

IZDELANO V EVROPI

+386 51 253 255
slovenia@stasto.eu

© STASTO AVTOMATIKA d.o.o.

www.stasto.si
Odpi serijo na spletu
Stran 3 / 3

