

Nyomásszabályozó rozsdamentes acélból Sorozat PR12



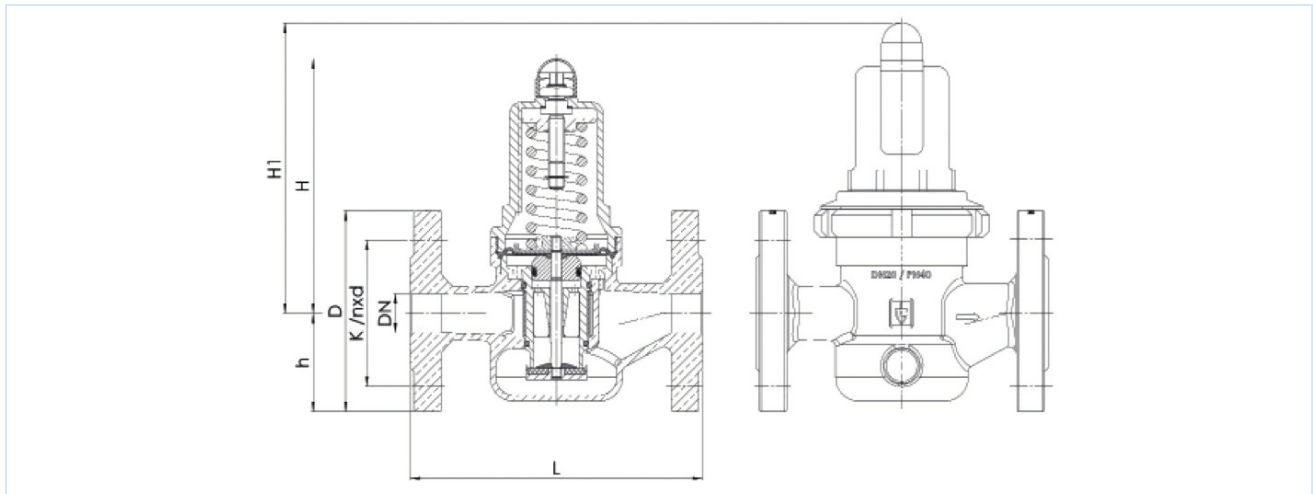
Kivitel	Nyomásszabályozó szekunder légtelenítés nélkül beépített finomszűrővel a bemeneten, Nyomásbeállítás nem emelkedő orsóval
Funkció	Szekunder nyomás szabályozása
Csatlakozás	Karimák DN15...DN100 EN1092 szerint PN16 illetve PN40
manométercsatlakozás	G1/4" ISO228/1 szerint
Anyagok	Ház és rugóházfedél Rozsdamentes acél 1.4408, Finomszűrő 1.4404, Tömítések és membránok FKM illetve EPDM
Alkalmazási terület	gáz halmazállapotú és folyékony közegek, amelyek nem támadják meg a felhasznált anyagokat (nem alkalmas gőzhöz)
Közeg hőmérséklete	lásd a táblázatot
Környezeti hőmérséklet	-10...+95°C
Bemeneti nyomás	lásd a táblázatot
Szabályozási tartomány	lásd a táblázatot
Áramlási irány	nyíllal jelölve van
Rögztítési mód	Beépítés merev csővezetékrendszerbe
Beépítési helyzet	tetszőleges
Szállítási terjedelem	nélkül Manométer

Táblázat:

DN	Tömítés	Karima	Bemeneti nyomás max. [bar]	Szabályozási tartomány [bar]	Közeg hőmérséklete [°C]	Típus
15...50	FKM	PN40	25	0,5...2	-10...120	PR12-...-0.5/2
15...80	FKM	PN40	40	1...8	-10...120	PR12-...-1/8
65	FKM	PN16	16	1...8	-10...120	PR12-...-1/8
100	FKM	PN16	16	1...8	-10...120	PR12-...-1/8
15...50	FKM	PN40	40	5...15	-10...95	PR12-...-5/15
15...50	EPDM	PN40	25	0,5...2	-20...120	PR12-...-0.5/2-E
15...80	EPDM	PN40	40	1...8	-20...120	PR12-...-1/8-E
65	EPDM	PN16	16	1...8	-20...120	PR12-...-1/8-E
100	EPDM	PN16	16	1...8	-20...120	PR12-...-1/8-E
15...50	EPDM	PN40	40	5...15	-20...95	PR12-...-5/15-E



Méreték



Nyomástartomány 1..8bar/5...15bar

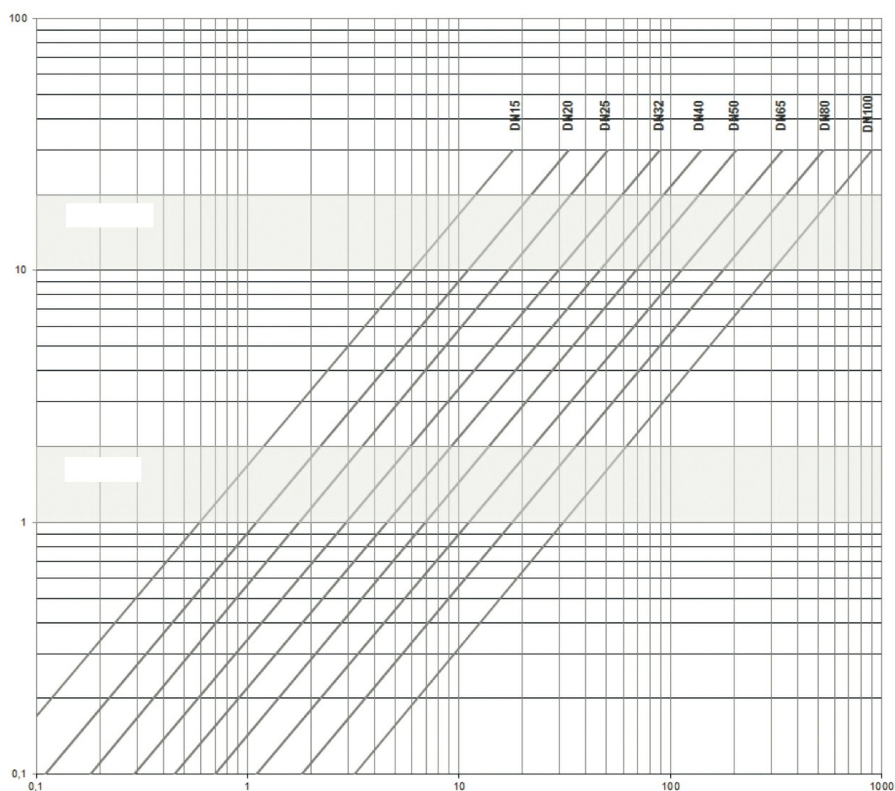
DN	D	H	h	K	L	nxd	Szembőség Finomszűrő [mm]	Kvs-érték [m³/h]	Tömeg [kb. kg]	Típus
15	95	102	46	65	130	4xM12	0,6	3	2,7	PR12-15H-1/8(5/15)
20	105	130	50	75	150	4xM12	0,6	5,8	3,9	PR12-20H-1/8(5/15)
25	115	130	55	85	160	4xM12	0,6	6,7	4,3	PR12-25H-1/8(5/15)
32	140	130	68	100	180	4xM16	0,6	7,6	5,5	PR12-32H-1/8(5/15)
40	150	165	73	110	200	4xM16	0,75	12,5	8,4	PR12-40H-1/8(5/15)
50	165	165	80	125	230	4xM16	0,75	15	10,2	PR12-50H-1/8(5/15)
65	185	235	89	145	290	4xM16	0,75	40	18,7	PR12-65-1/8
65	185	235	89	145	290	8xM16	0,75	40	19	PR12-6540-1/8
80	200	235	96	160	310	8xM16	0,75	50	19,0	PR12-80H-1/8
100	220	320	112	180	350	8xM16	0,75	80	37	PR12-100-1/8

Nyomástartomány 0,5...2bar

DN	D	H1	h	K	L	nxd	Szembőség Finomszűrő [mm]	Kvs-érték [m³/h]	Tömeg [kb. kg]	Típus
15	95	128	46	65	130	4xM12	0,6	3	2,9	PR12-15H-0.5/2
20	105	150	50	75	150	4xM12	0,6	5,8	4,3	PR12-20H-0.5/2
25	115	150	55	85	160	4xM12	0,6	6,7	4,7	PR12-25H-0.5/2
32	140	150	68	100	180	4xM16	0,6	7,6	5,9	PR12-32H-0.5/2
40	150	185	73	110	200	4xM16	0,75	12,5	9,1	PR12-40H-0.5/2
50	165	185	80	125	230	4xM16	0,75	15	10,9	PR12-50H-0.5/2



Átfolyási diagramm



Függőleges tengely: Áramlási sebesség be m/s
Vízszintes tengely: Átfolyási mennyiség be m³/h

Folyadékok esetén a 2 m/s áramlási sebességet nem szabad túllépni.
Sűrített levegő esetén a 20 m/s áramlási sebességet nem szabad túllépni.
A sűrített levegőre vonatkozó diagram használatakor az átfolyási teljesítményt V mindig üzemi m³/óra értékben kell megadni. Az átszámítás üzemi köbméterre a normál köbméternek a következővel való osztásával történik: **abszolút nyomás = Üzemi nyomás + 1 [bar]**.

Az ábrák nem kötelező érvényűek

A konstrukció, a méretek és az anyagok változtatásának joga fenntartva

Szerelvények / nyomásszabályozók, biztonsági szelepek és tartozékok / nyomásszabályozó / karimás nyomásszabályozó sorozat PR12

Verzió 7

138181 / Készült 2026/23 HU

EURÓPÁBAN KÉSZÜLT

+36 20 461 3279

hungary@stasto.eu

© STASTO Automatizálás Kft.

www.stasto.hu

Sorozat megnyitása online

Oldal 3 / 3

