

Regulator ciśnienia ze stali nierdzewnej Seria PR12



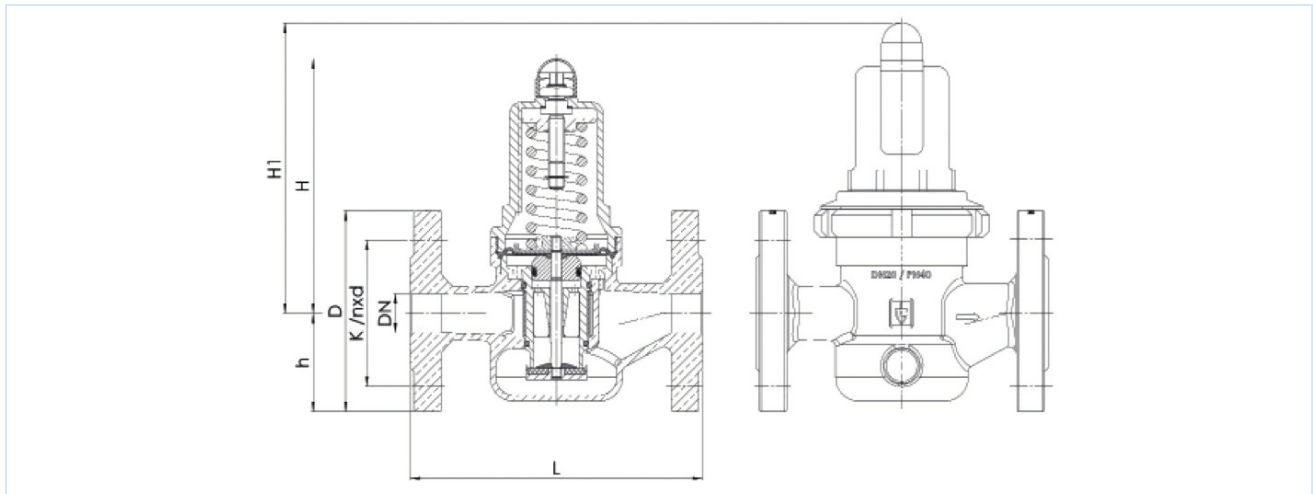
Konstrukcja	Regulator ciśnienia bez odpowietrzenia wtórnego z wbudowanym sitkiem dokładnym na wejściu, Regulacja ciśnienia z wrzecionem niewznoszącym się
Funkcja	Regulacja ciśnienia wtórnego
Przylącze	Kolnierze DN15...DN100 zgodnie z EN1092 PN16 wzgl. PN40
Przylącze manometru	G1/4" zgodnie z ISO228/1
Materiały	Obudowa i pokrywa sprężyny Stal nierdzewna 1.4408, Filtr dokładny 1.4404, Uszczelnienia i membrany FKM wzgl. EPDM
Zakres zastosowania	media gazowe i ciekłe, które nie oddziałują agresywnie na zastosowane materiały (nie nadaje się do pary wodnej)
Temperatura medium	patrz tabela
Temperatura otoczenia	-10...+95°C
Ciśnienie wejściowe	patrz tabela
Zakres regulacji	patrz tabela
Kierunek przepływu	jest oznaczony strzałką
Rodzaj mocowania	Montaż w sztywnym systemie przewodów
Pozycja montażowa	dowolny
Zakres dostawy	bez Manometr

Tabela:

DN	Uszczelnienie	Kolnierz	Ciśnienie wejściowe maks. [bar]	Zakres regulacji [bar]	Temperatura medium [°C]	Typ
15...50	FKM	PN40	25	0,5...2	-10...120	PR12-...-0.5/2
15...80	FKM	PN40	40	1...8	-10...120	PR12-...-1/8
65	FKM	PN16	16	1...8	-10...120	PR12-...-1/8
100	FKM	PN16	16	1...8	-10...120	PR12-...-1/8
15...50	FKM	PN40	40	5...15	-10...95	PR12-...-5/15
15...50	EPDM	PN40	25	0,5...2	-20...120	PR12-...-0.5/2-E
15...80	EPDM	PN40	40	1...8	-20...120	PR12-...-1/8-E
65	EPDM	PN16	16	1...8	-20...120	PR12-...-1/8-E
100	EPDM	PN16	16	1...8	-20...120	PR12-...-1/8-E
15...50	EPDM	PN40	40	5...15	-20...95	PR12-...-5/15-E



Wymiary



Zakres ciśnienia 1..8bar/5...15bar

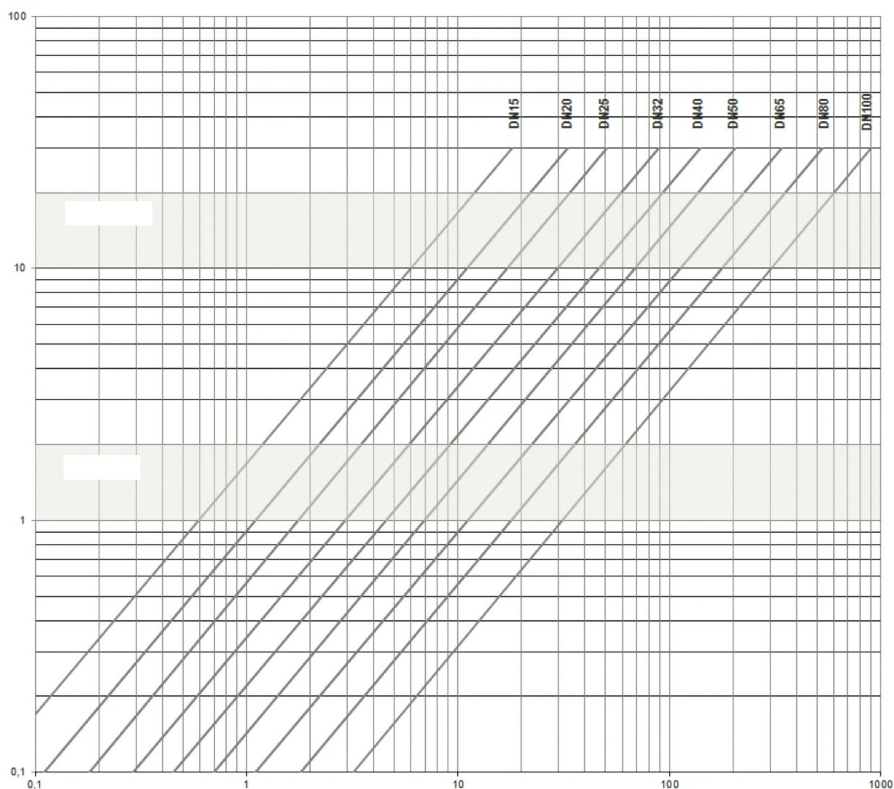
DN	D	H	h	K	L	nxd	Rozmiar oczek Filtr dokładny [mm]	Wartość Kvs [m³/h]	Masa [ok. kg]	Typ
15	95	102	46	65	130	4xM12	0,6	3	2,7	PR12-15H-1/8(5/15)
20	105	130	50	75	150	4xM12	0,6	5,8	3,9	PR12-20H-1/8(5/15)
25	115	130	55	85	160	4xM12	0,6	6,7	4,3	PR12-25H-1/8(5/15)
32	140	130	68	100	180	4xM16	0,6	7,6	5,5	PR12-32H-1/8(5/15)
40	150	165	73	110	200	4xM16	0,75	12,5	8,4	PR12-40H-1/8(5/15)
50	165	165	80	125	230	4xM16	0,75	15	10,2	PR12-50H-1/8(5/15)
65	185	235	89	145	290	4xM16	0,75	40	18,7	PR12-65-1/8
65	185	235	89	145	290	8xM16	0,75	40	19	PR12-6540-1/8
80	200	235	96	160	310	8xM16	0,75	50	19,0	PR12-80H-1/8
100	220	320	112	180	350	8xM16	0,75	80	37	PR12-100-1/8

Zakres ciśnienia 0,5...2bar

DN	D	H1	h	K	L	nxd	Rozmiar oczek Filtr dokładny [mm]	Wartość Kvs [m³/h]	Masa [ok. kg]	Typ
15	95	128	46	65	130	4xM12	0,6	3	2,9	PR12-15H-0.5/2
20	105	150	50	75	150	4xM12	0,6	5,8	4,3	PR12-20H-0.5/2
25	115	150	55	85	160	4xM12	0,6	6,7	4,7	PR12-25H-0.5/2
32	140	150	68	100	180	4xM16	0,6	7,6	5,9	PR12-32H-0.5/2
40	150	185	73	110	200	4xM16	0,75	12,5	9,1	PR12-40H-0.5/2
50	165	185	80	125	230	4xM16	0,75	15	10,9	PR12-50H-0.5/2



Wykres przepływu



Oś pionowa: Prędkość przepływu w m/s
Oś pozioma: Natężenie przepływu w m³/h

W przypadku cieczy nie należy przekraczać prędkości przepływu 2 m/s.

W przypadku sprężonego powietrza nie należy przekraczać prędkości przepływu 20 m/s.

Przy korzystaniu z wykresu dla sprężonego powietrza wydajność przepływu V należy zawsze podawać w m³/h (objętość robocza). Przeliczenie na metry sześciennie robocze odbywa się poprzez podzielenie metrów sześciennych normalnych przez **Ciśnienie bezwzględne = Ciśnienie robocze + 1 [bar]**.

Ilustracje niewiążące

Zastrzega się możliwość zmian konstrukcyjnych, wymiarowych i materiałowych

Armatura przemysłowa / Zawory regulacyjne, zawory bezpieczeństwa i osprzęt / regulator ciśnienia / regulator ciśnienia kołnierzowy Seria PR12

Wersja 7

138181 / Utworzono 2026/23 PL

WYPRODUKOWANO W EUROPIE

+48 22 3970755 0

poland@stasto.eu

© STASTO Automation Sp. z o.o.

www.stasto.pl

Otwórz serię online

Strona 3 / 3

