

Druckregler aus Edelstahl Serie PR15

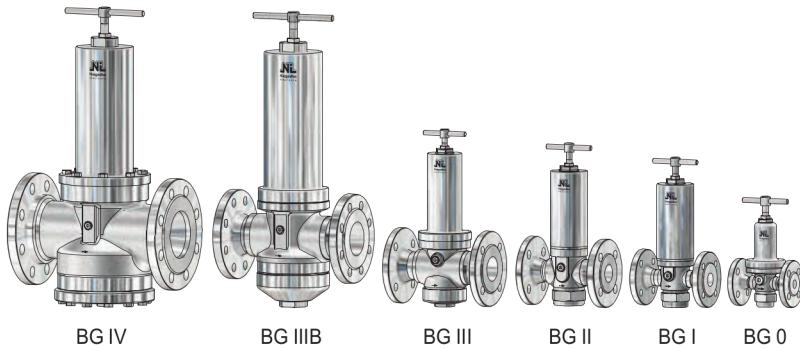
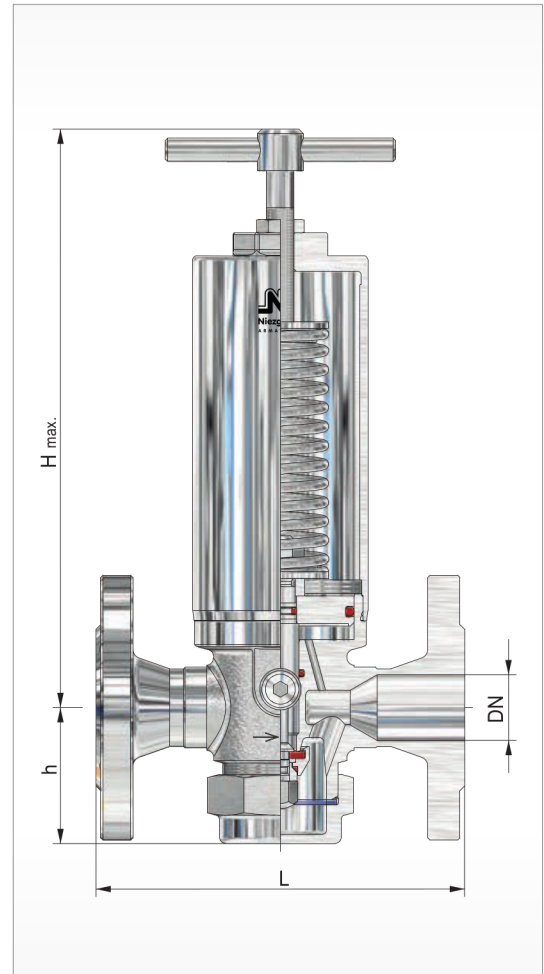
Standardausführung:

Werkstoff: DMV-Körper / medienberührte Innenteile
Typ 71.2: BG 0 - II 1.4301, 1.4571 / 1.4571
BG III - IV 1.4571 / 1.4571

Anschlüsse: Flanschanlüsse nach: DIN EN / ASME B16.5
Dichtungen: FPM, EPDM
 PTFE, EPDM (Dampf bis 150°C)
 PTFE, FEPM, EPDM (Dampf bis 200°C)

Zulassungen:

Druckgeräterichtlinie: 2014/68/EU
 Konformitätserklärung



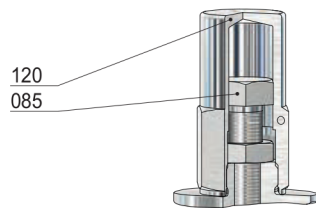
BG	Eintritt			Austritt			Baumaße				Kvs Wert
	DN	NPS	Vordruckbereich P1 [bar(g)] max.	DN	NPS	Minderdruckbereich P2 min. [bar(g)] max.	Bauhöhe 'H' max.				
							Knebelschraube [mm]	Kappe [mm]	L [mm]	h [mm]	[m³/h]
0	10	-	63	10	-	0,35 / 17,00	205	180	130	48	2,0
	15	1/2		15	1/2						2,2
I	15	1/2	100	15	1/2	0,35 / 73,00	275	255	130	58	3,0
	20	3/4		20	3/4				3,2		
	25*	1*		25*	1*				3,5		
II	25	1	63	25	1	0,25 / 23,00	305	265	160	68	6,3
	32	1 1/4		32	1 1/4				6,5		
	40*	1 1/2*		40*	1 1/2*				6,7		
III	40	1 1/2	63	40	1 1/2	0,25 / 17,00	325	305	200	85	12,5
	50	2		50	2				13,0		
	65*	2 1/2*		65*	2 1/2*				13,5		
IIIB	50	2	40	50	2	0,25 / 12,00	545	495	300	145	27,5
	65	2 1/2		65	2 1/2				28,0		
	80	3		80	3				28,5		
IV	65	2 1/2	40	65	2 1/2	0,20 / 12,00	550	505	290	157	48,0
	80	3		80	3				50,0		
	100	4		100	4				53,0		

weitere Ausführungen auf Anfrage

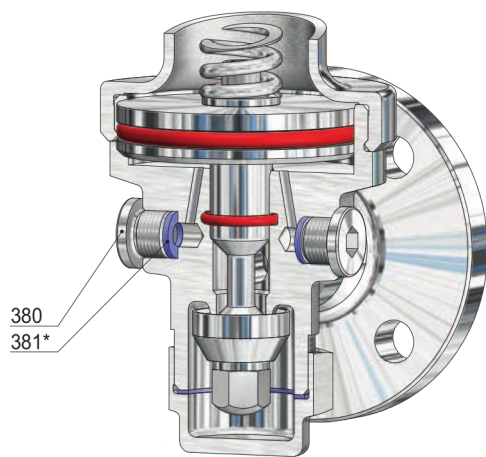
* Sonderbaulänge

Abbildungen unverbindlich, Konstruktions-, Maß- und Werkstoffänderungen vorbehalten
 illustrations are non-binding, all designs, configurations, measurements and materials are subject to change without prior notice

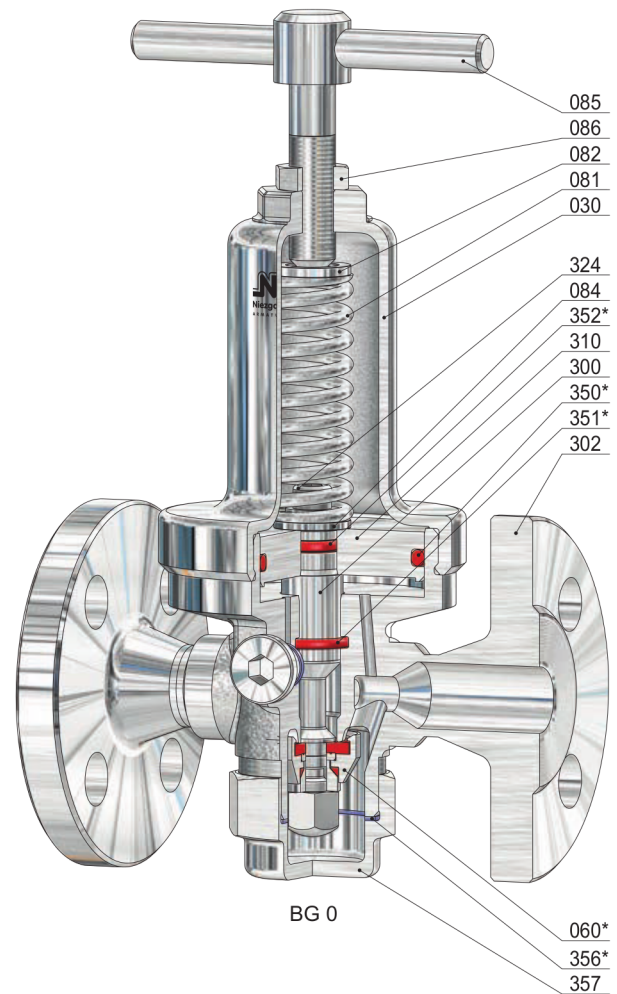
Druckregler aus Edelstahl Serie PR15



Schutzkappe
(Option: AC)



Manometerbohrung G ¼

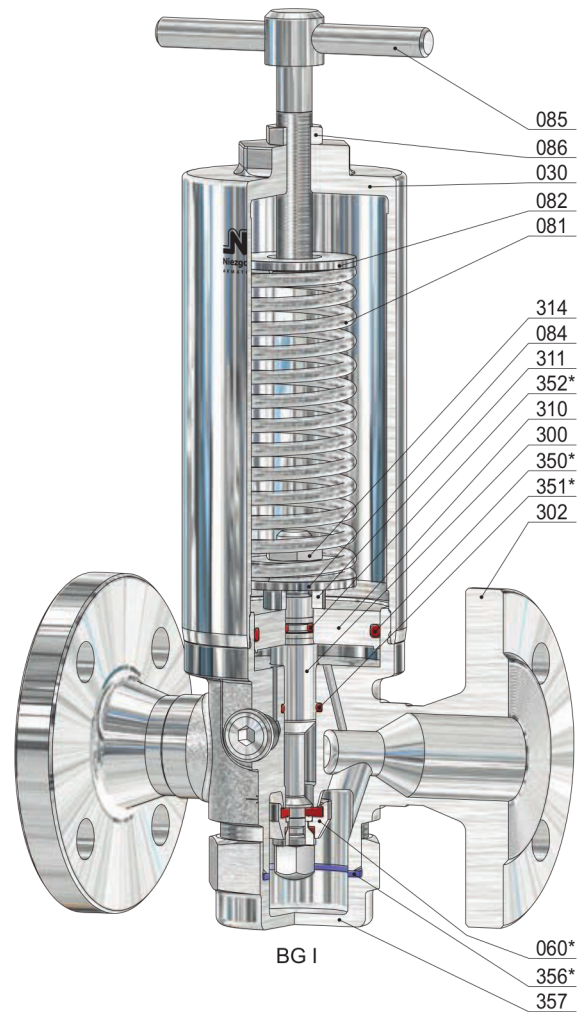
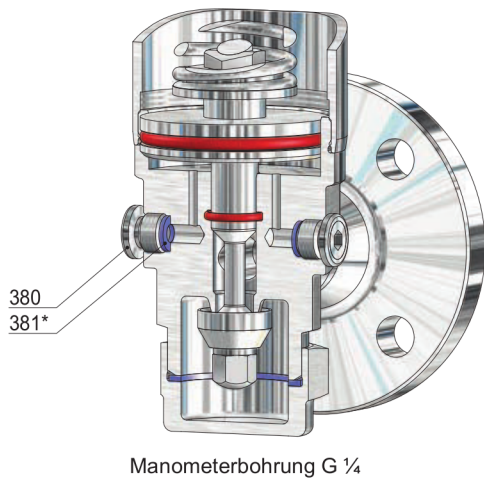
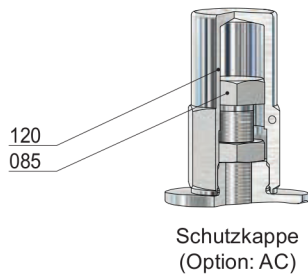


BG 0

Pos.	Stück	Bezeichnung	Pos.	Stück	Bezeichnung
302	1	DMV-Körper	086	1	Gegenmutter
030	1	Federhaube	120	1	Kappe
060 *	1	Kegel komplett	300	1	Kolben
560	1	Kegel	310	1	Kolbenplatte
061	1	Druckstück	324	1	Schraube
062	1	Kegeldichtung	350 *	1	O-Ring
065	1	Kegelmutter	351 *	1	O-Ring
071	1	O-Ring	352 *	1	O-Ring
072	1	Klemmscheibe	356 *	1	Dichtring
073	1	O-Ring <i>(nur bei Thermoplast-Kegeldichtung)</i>	357	1	Verschlusskappe
081	1	Feder	380	2	Verschlusschraube
082	1	Federteller, oben	381 *	2	Dichtring
084	1	Federteller, unten			
085	1	Druckschraube			

* Verschleißteile

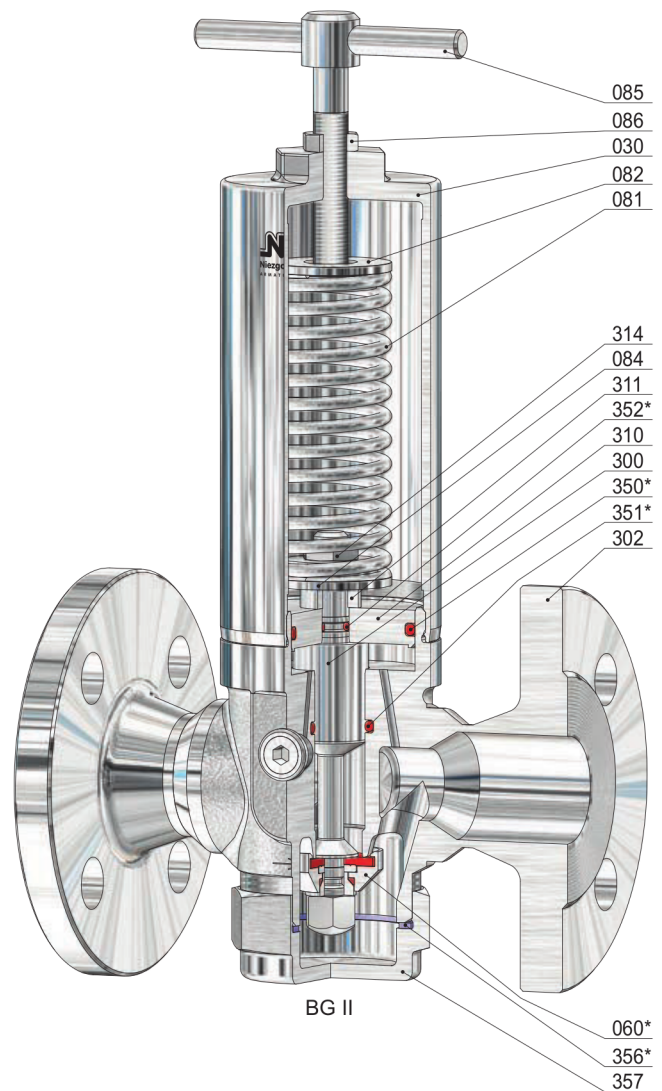
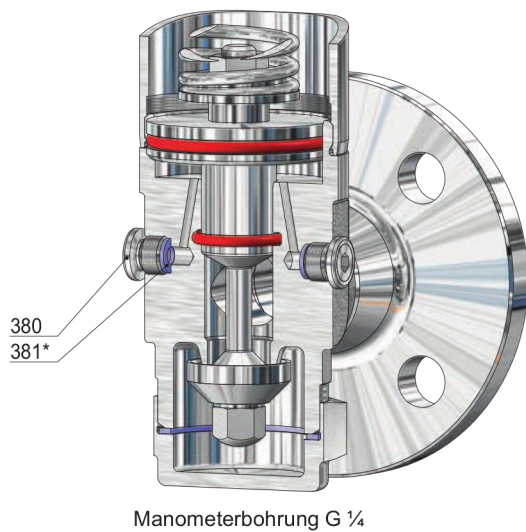
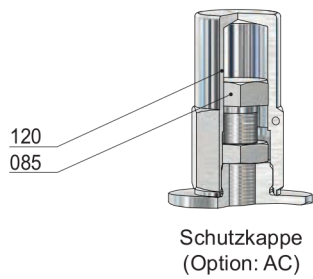
Druckregler aus Edelstahl Serie PR15



Pos.	Stück	Bezeichnung	Pos.	Stück	Bezeichnung
302	1	DMV-Körper	086	1	Gegenmutter
030	1	Federhaube	120	1	Kappe
060 *	1	Kegel komplett	300	1	Kolben
560	1	Kegel	310	1	Kolbenplatte
061	1	Druckstück	311	1	Distanzstück
062	1	Kegeldichtung	314	1	Gegenmutter
065	1	Kegelmutter	350 *	1	O-Ring
071	1	O-Ring	351 *	1	O-Ring
072	1	Klemmscheibe	352 *	1	O-Ring
073	1	O-Ring (nur bei Thermoplast-Kegeldichtung)	356 *	1	Dichtring
081	1	Feder	357	1	Verschlusskappe
082	1	Federteller, oben	380	2	Verschlusschraube
084	1	Federteller, unten	381 *	2	Dichtring
085	1	Druckschraube			

* Verschleißteile

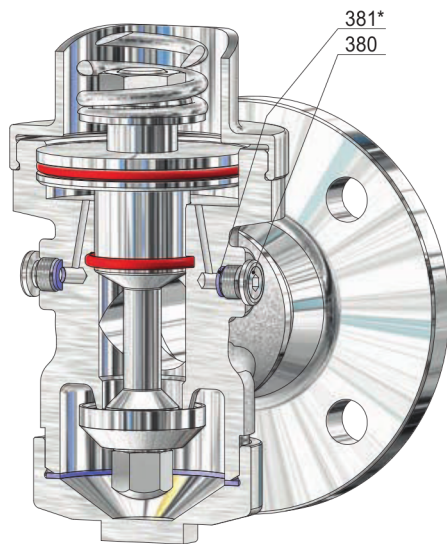
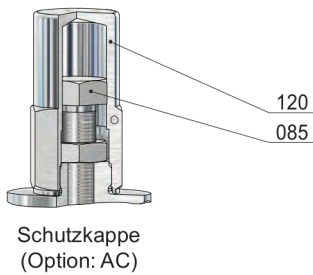
Druckregler aus Edelstahl Serie PR15



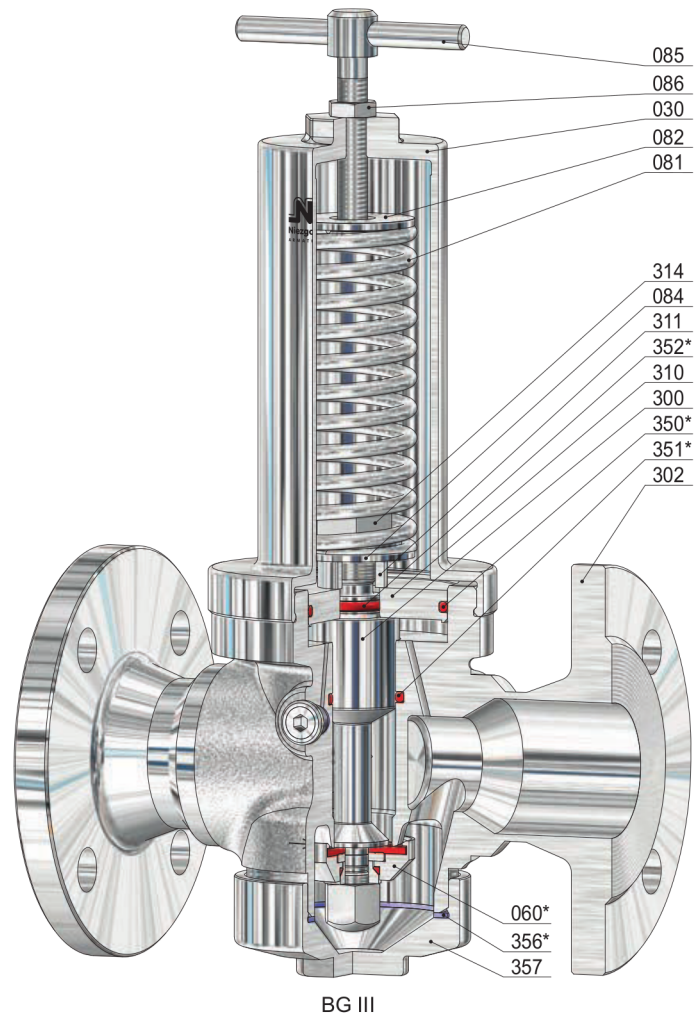
Pos.	Stück	Bezeichnung	Pos.	Stück	Bezeichnung
302	1	DMV-Körper	086	1	Gegenmutter
030	1	Federhaube	120	1	Kappe
060 *	1	Kegel komplett	300	1	Kolben
560	1	Kegel	310	1	Kolbenplatte
061	1	Druckstück	311	1	Distanzstück
062	1	Kegeldichtung	314	1	Gegenmutter
065	1	Kegelmutter	350 *	1	O-Ring
071	1	O-Ring	351 *	1	O-Ring
072	1	Klemmscheibe	352 *	1	O-Ring
073	1	O-Ring <i>(nur bei Thermoplast-Kegeldichtung)</i>	356 *	1	Dichtring
081	1	Feder	357	1	Verschlusskappe
082	1	Federteller, oben	380	2	Verschlusschraube
084	1	Federteller, unten	381 *	2	Dichtring
085	1	Druckschraube			

* Verschleißteile

Druckregler aus Edelstahl Serie PR15



Manometerbohrung G 1/4

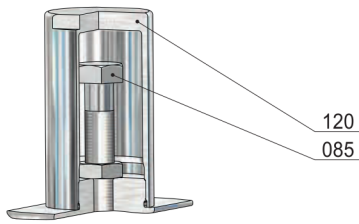


BG III

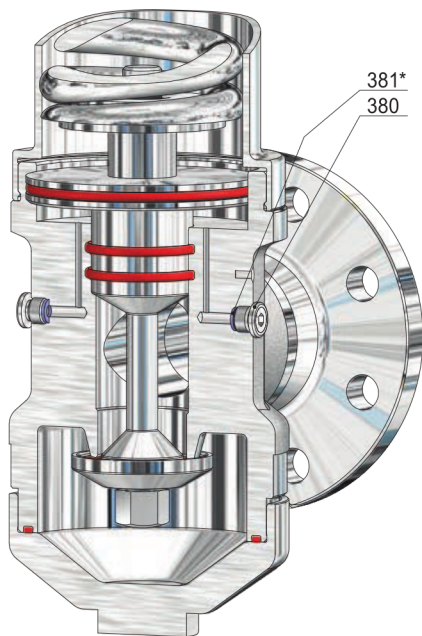
Pos.	Stück	Bezeichnung	Pos.	Stück	Bezeichnung
302	1	DMV-Körper	086	1	Gegenmutter
030	1	Federhaube	120	1	Kappe
060 *	1	Kegel komplett	300	1	Kolben
560	1	Kegel	310	1	Kolbenplatte
061	1	Druckstück	311	1	Distanzstück
062	1	Kegeldichtung	314	1	Gegenmutter
065	1	Kegelmutter	350 *	1	O-Ring
071	1	O-Ring	351 *	1	O-Ring
072	1	Klemmscheibe	352 *	1	O-Ring
073	1	O-Ring <i>(nur bei Thermoplast-Kegeldichtung)</i>	356 *	1	Dichtring
081	1	Feder	357	1	Verschlusskappe
082	1	Federteller, oben	380	2	Verschlusschraube
084	1	Federteller, unten	381 *	2	Dichtring
085	1	Druckschraube			

* Verschleißteile

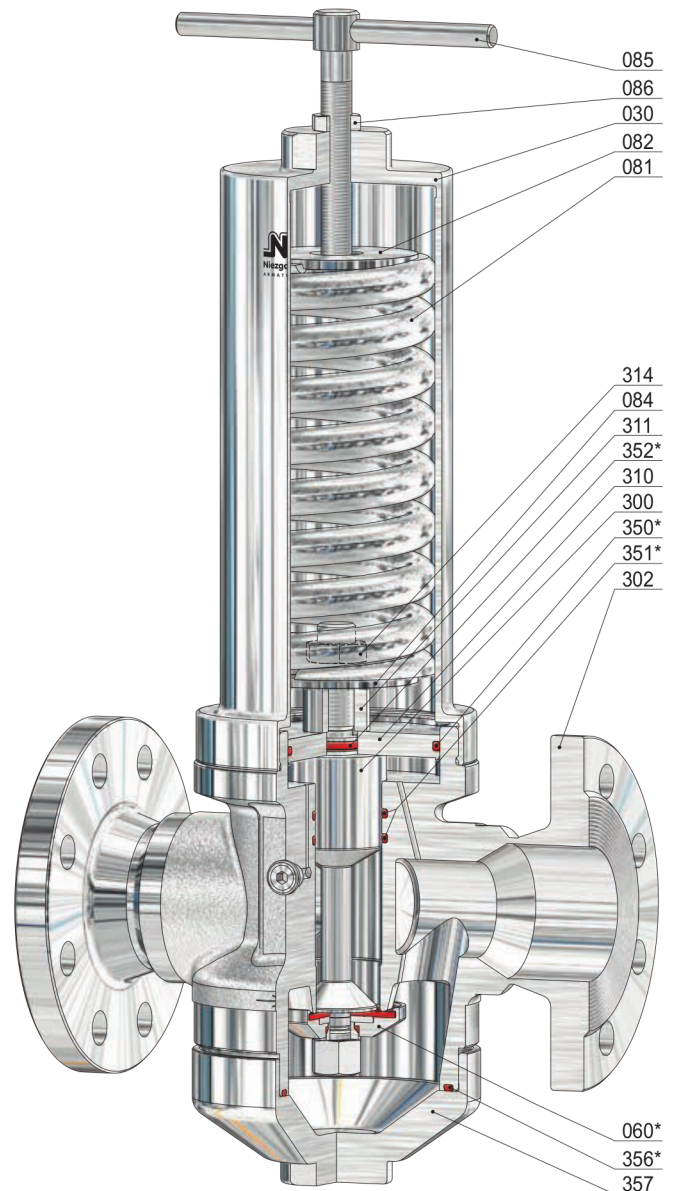
Druckregler aus Edelstahl Serie PR15



Schutzkappe
(Option: AC)



Manometerbohrung G ¼



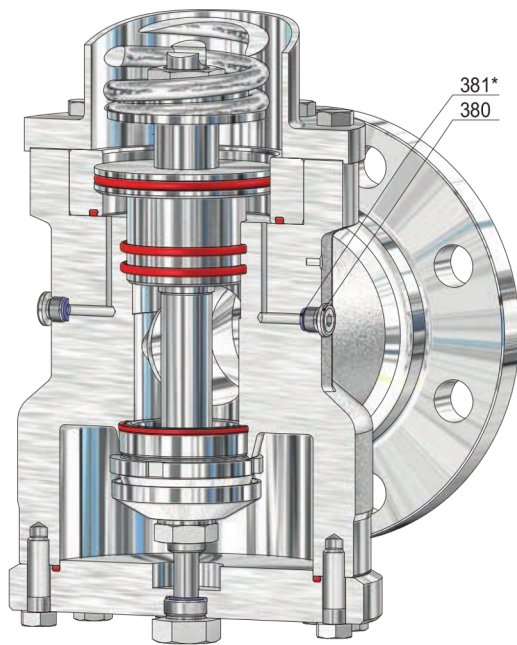
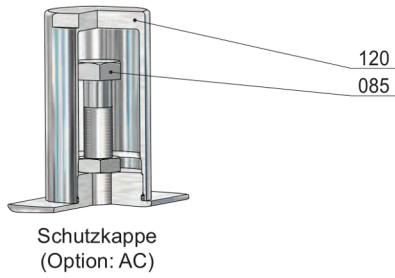
BG III B

Pos.	Stück	Bezeichnung	Pos.	Stück	Bezeichnung
302	1	DMV-Körper	086	1	Gegenmutter
030	1	Federhaube	120	1	Kappe
060 *	1	Kegel komplett	300	1	Kolben
560	1	Kegel	310	1	Kolbenplatte
061	1	Druckstück	311	1	Distanzstück
062	1	Kegeldichtung	314	1	Gegenmutter
065	1	Kegelmutter	350 *	1	O-Ring
071	1	O-Ring	351 *	2	O-Ring
072	1	Klemmscheibe	352 *	1	O-Ring
073	1	O-Ring <i>(nur bei Thermoplast-Kegeldichtung)</i>	356 *	1	O-Ring
081	1	Feder	357	1	Verschlusskappe
082	1	Federteller, oben	380	2	Verschlusschraube
084	1	Federteller, unten	381 *	2	Dichtring
085	1	Druckschraube			

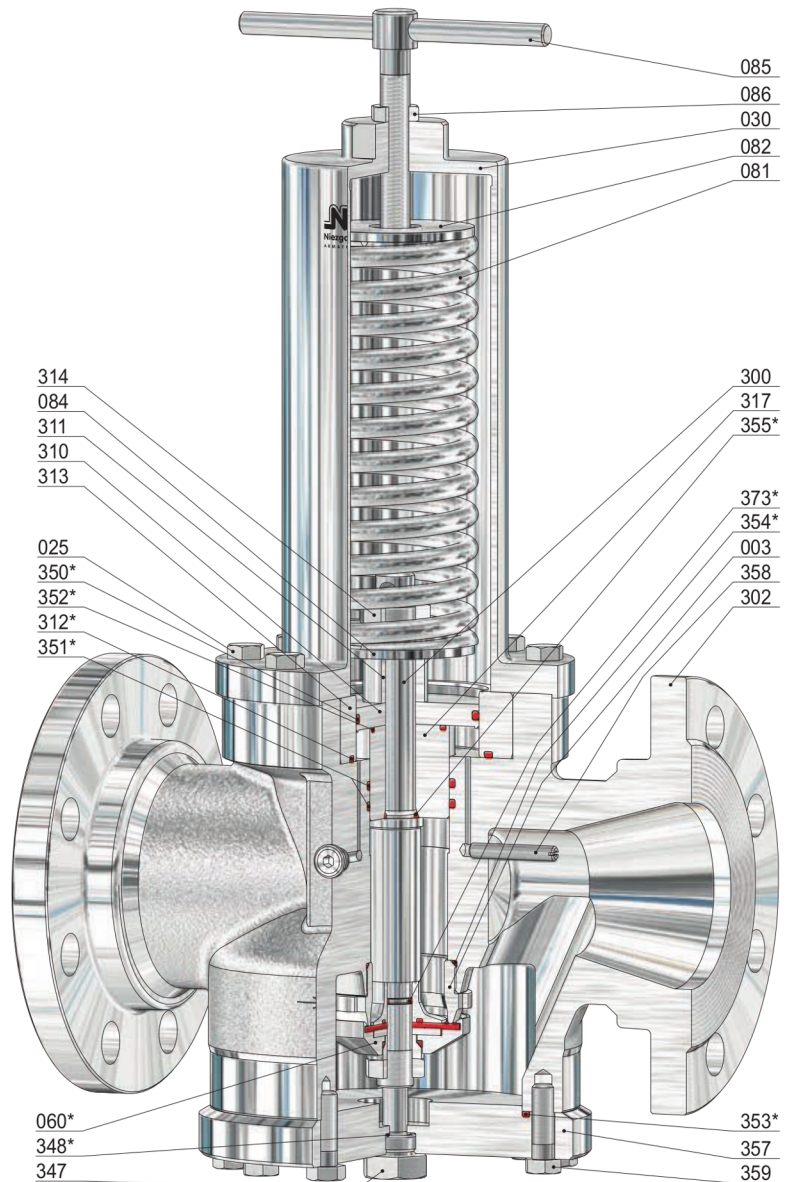
* Verschleißteile

Abbildungen unverbindlich, Konstruktions-, Maß- und Werkstoffänderungen vorbehalten
illustrations are non-binding, all designs, configurations, measurements and materials are subject to change without prior notice

Druckregler aus Edelstahl Serie PR15



Manometerbohrung G 1/4



BG IV

Pos.	Stück	Bezeichnung	Pos.	Stück	Bezeichnung	Pos.	Stück	Bezeichnung
302	1	DMV-Körper	082	1	Federteller, oben	350 *	1	O-Ring
003	1	Sitz	084	1	Federteller, unten	351 *	2	O-Ring
025	8	Schraube	085	1	Druckschraube	352 *	1	O-Ring
030	1	Federhaube	086	1	Gegenmutter	353 *	1	O-Ring
060 *	1	Kegel komplett	120	1	Kappe	354 *	1	O-Ring
560	1	Kegel	300	1	Kolben	355 *	1	O-Ring
061	1	Druckstück	310	1	Kolbenplatte	357	1	Verschlusskappe
062	1	Kegeldichtung	311	1	Distanzstück	358	1	Saugröhrchen
065	1	Kegelmutter	312 *	1	O-Ring	359	12	Schraube
071	1	O-Ring	313	1	Kolbenplattenring	373 *	1	O-Ring
072	1	Klemmscheibe	314	2	Gegenmutter	380	2	Verschlussschraube
073	1	O-Ring	317	1	Kolbenführung	381 *	2	Dichtring
074	1	Kegelplatte	347	1	Schraube			
081	1	Feder	348 *	1	Dichtring			

* Verschleißteile

Abbildungen unverbindlich, Konstruktions-, Maß- und Werkstoffänderungen vorbehalten
illustrations are non-binding, all designs, configurations, measurements and materials are subject to change without prior notice

Einstellbereiche des Minderdruckes P2

Kolbenplatte [mm]		Ø 139	Ø 119	Ø 99	Ø 84	Ø 64	Ø 48	Ø 38	Ø 27
Baugröße	Feder-Nr.	[bar(g)]							
0	98					0,35 - 0,50			
	99					0,60 - 0,80			
	100					0,90 - 1,20			
	101					1,30 - 1,80	2,40 - 3,00	4,10 - 5,00	6,60 - 10,00
	102					1,90 - 2,30	3,10 - 4,00	5,10 - 6,50	10,10 - 12,00
	103								12,10 - 17,00
I	303					0,35 - 0,69			
	304					0,70 - 1,20			
	305					1,30 - 2,00			
	306					2,10 - 3,00	4,60 - 5,00	8,10 - 8,50	12,10 - 17,00
	307					3,10 - 4,50	5,10 - 8,00	8,60 - 12,00	17,10 - 25,00
	308								25,10 - 30,00
	309								30,10 - 38,00
	310								38,10 - 53,00
311								53,10 - 73,00	
II	303				0,25 - 0,35				
	304				0,36 - 0,65				
	305				0,66 - 1,00				
	306				1,10 - 1,50	2,10 - 2,80	4,10 - 5,00	7,10 - 8,00	
	307				1,60 - 2,00	2,90 - 4,00	5,10 - 7,00	8,10 - 11,00	
	308							11,10 - 14,00	
	309							14,10 - 17,00	
	310							17,10 - 23,00	
III	323			0,25 - 0,35					
	324			0,36 - 0,60					
	325			0,61 - 1,00	1,10 - 1,40				
	326				1,50 - 2,00	2,60 - 3,50	4,10 - 6,50		
	327				2,10 - 2,50	3,60 - 4,00	6,60 - 7,50		
	328						7,60 - 8,50		
	329						8,60 - 12,00		
	330						12,10 - 17,00		
IIIB	353		0,25 - 0,45						
	354		0,46 - 0,75						
	355		0,76 - 1,00						
	356		1,10 - 1,60	1,70 - 2,40					
	357			2,50 - 4,00	4,10 - 5,50				
	358				5,60 - 7,50				
	359				7,60 - 9,00				
	360				9,10 - 12,00				
IV	353	0,20 - 0,34							
	354	0,35 - 0,55							
	355	0,56 - 0,80							
	356	0,90 - 1,20		2,10 - 2,40					
	357	1,30 - 2,00		2,50 - 4,00	4,10 - 5,50				
	358				5,60 - 7,50				
	359				7,60 - 9,00				
	360				9,10 - 12,00				