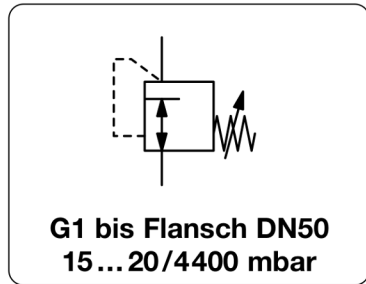


<b>Beschreibung</b>	Hochsensibler Membran-Niederdruckregler mit guter Regelcharakteristik.	
<b>Medium</b>	Druckluft oder neutrale Gase	
<b>Eingangsdruck</b>	max. 20 bar in Abhängigkeit der Genauigkeit, je kleiner P <sub>1</sub> , desto größer die Genauigkeit, min. 1 bar max. 10 bar bei Regelbereich < 120 mbar	
<b>Genauigkeit</b>	bei max. Volumenstrom < z.B. 10% Druckabweichung vom Endwert	
<b>Eigenluftverbrauch</b>	Der Druckregler hat keinen Eigenluftverbrauch.	
<b>Einstellung</b>	von Hand unterhalb der Abdeckkappe am Federdom	
<b>Rücksteuerung</b>	nicht rücksteuerbar, wahlweise rücksteuerbar (Sekundärentlüftung)	
<b>Entlüftungsleistung</b>	ist unabhängig vom Ausgangsdruck einstellbar, bei nicht rücksteuerbarer Ausführung blockierte Entlüftung	
<b>Manometeranschluss</b>	nicht vorhanden	<b>Einbaulage</b> beliebig
<b>Temperaturbereich</b>	-20 °C bis 60 °C	
<b>Werkstoffe</b>	Gehäuse: Sphäroguss GGG50, GGG40 bei DN50 Federhaube: Aluminium	Elastomere: NBR, wahlweise FKM Innentelle: Messing und Edelstahl



Abmessungen			Genauigkeit %	Nennweite DN	Volumenstrom l/min*1	P <sub>1</sub> max. bar*2	Anschlussgewinde G	Druckregelb. mbar	Bestellnummer
A	B	C							

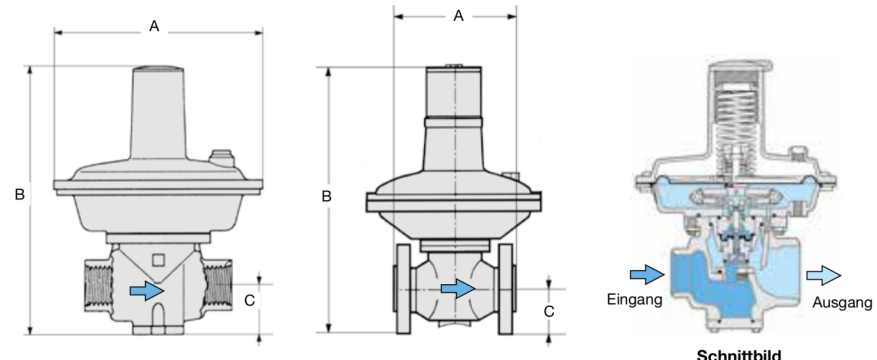
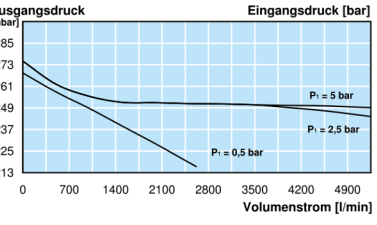
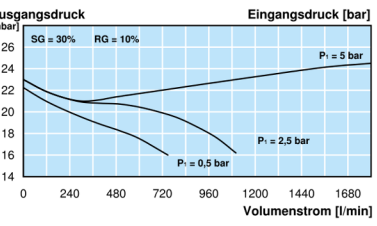
Niederdruckregler mit Stellfeder									
Eingangsdruck max. 20 bar, nicht rücksteuerbar									
185	245	30	10	17	1800	10	G1	15 ... 20	20 ... 30
								20 ... 30	
								30 ... 40	
								40 ... 70	
								70 ... 110	
								110 ... 180	
								180 ... 300	
300 ... 700									
185	245	30	10	17	2700	10	G1½*3	15 ... 20	20 ... 30
								20 ... 30	
								30 ... 40	
								40 ... 70	
								70 ... 110	
								110 ... 180	
								180 ... 300	
300 ... 700									
254	460	80	5	22	15000	10	Flansch	10 ... 18	15 ... 30
								15 ... 30	
								25 ... 49	
								40 ... 75	
								62 ... 120	
								100 ... 170	
								145 ... 270	
								230 ... 350	
								280 ... 720	
								840 ... 1250	
			5	34	28000	20	Flansch	280 ... 720	840 ... 1250
								840 ... 1250	



### Wahlweise Ausführung, es ist der entsprechende Buchstabe hinzuzufügen

- rücksteuerbar** mit Sekundärentlüftung, einstellbar
- FKM-Elastomere**
- Flanschanschluss** siehe Kapitel Edelstahlgeräte / Flansche
- Stickstoff** N<sub>2</sub>: **07**      **Kohlendioxid** CO<sub>2</sub>: **03**
- Helium** He: **09**      **Wasserstoff** H<sub>2</sub>: **11**
- Sauerstoff** O<sub>2</sub>: **15** (max. 16 bar)      **Propan** C<sub>3</sub>H<sub>8</sub>: **16**

- Argon** Ar:
- Methan** CH<sub>4</sub>:
- Lachgas** N<sub>2</sub>O:



\*1 bei 4 bar Eingangsdruck und max. Ausgangsdruck    \*2 siehe Beschreibung oben    \*3 Gewinde am Eingang G1

Abbildungen unverbindlich, Konstruktions-, Maß- und Werkstoffänderungen vorbehalten  
illustrations are non-binding, all designs, configurations, measurements and materials are subject to change without prior notice