

Proporcionální regulátor tlaku Série RE16, RE17



Typ RE16



Typ RE17

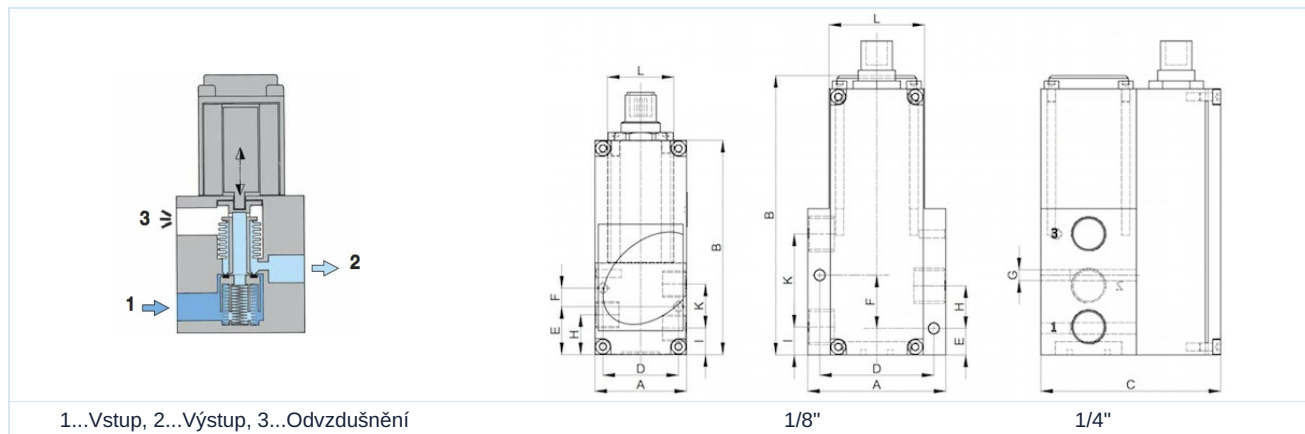
Konstrukční provedení	3/2cestný ventil s proporcionálními elektromagnety a digitální řízení, od G1/2" s posilovačem průtoku
Připojení	G1/8"...G1" podle ISO228/1
Materiály	Těleso Mosaz (G1/8" a G1/4"), Těsnění NBR, na vyžádání EPDM nebo FKM Vnitřní díly Mosaz a Nerezová ocel Zesilovač Těleso Zinkový tlakový odlitek (G1/2" a G1"), Membrána NBR
Funkce	Regulace sekundárního tlaku
Způsob upevnění	Montáž do potrubního systému
Montážní poloha	libovolně, přednostně ve svislé poloze
Médium	suchý, olejovaný nebo neolejovaný a na 50µm filtrovaný stlačený vzduch nebo neutrální plyny
Teplota média	0...+60°C
Teplota okolí	0...+60°C
Přesnost	< 0,5% od koncové hodnoty
Doba regulace	< 1s nad regulačním rozsahem
Rozsah dodávky	Proporcionální regulátor tlaku bez připojovacího kabelu Typ C012-51-CU20-4
Pneumatické vlastnosti	
Vstupní tlak	viz tabulka
Regulační rozsahy	0...0,1bar až 0...50bar
Směr průtoku	jak je uvedeno ve výkresu rozměrů
Vlastní spotřeba vzduchu	žádná vlastní spotřeba vzduchu

Elektrické údaje:

Stupeň krytí	IP65 podle EN 60529 při správně namontované přístrojové zásuvce (ochrana proti vniknutí prachu a tryskající vodě)
Napájecí napětí	24VDC ±10%
Příkon	G1/8"/G1/2"/G1" 12W, G1/4" 24W
Signální rozsahy	0...10V (0...20mA a 4...20mA na vyžádání)
Vstupní odpory/zátěž	100KΩ při napěťovém ovládní (0,1mA Proudový odběr) 250Ω při elektrickém ovládní
Připojení	M12, 5pólový
Nastavení	Tovární nastavení lze změnit pomocí softwaru, Nulový bod a koncová hodnota nastavitelné v %, nastavitelné různé typy regulace (Software na vyžádání k dispozici)

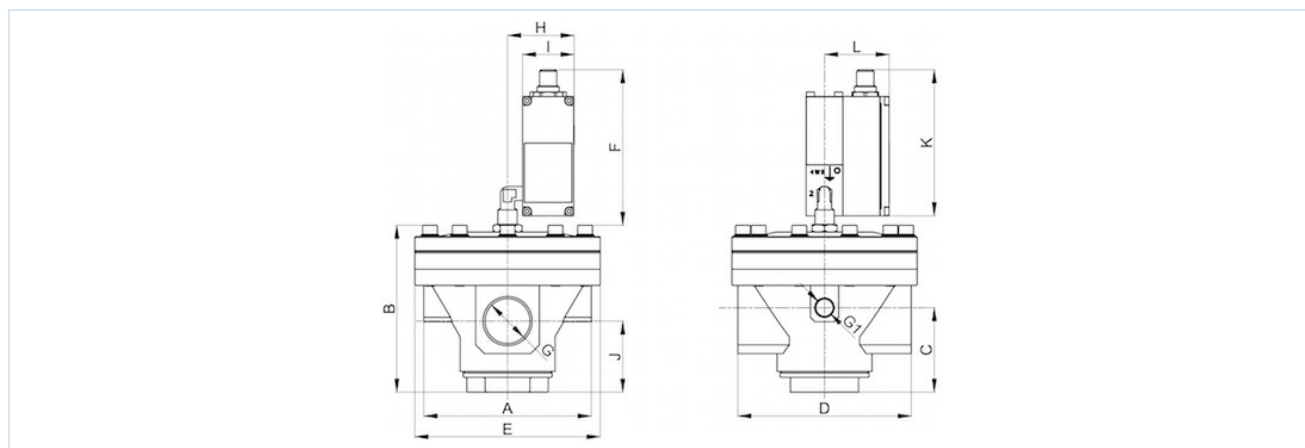


Rozměry Série RE16



Závít	DN[mm]	A	B	C	D	E	F	G	H	I	K	L	Hmotnost [cca kg]	Typ
G1/8"	3	35	81	57	29	18	7	M4	15	10	16	25	0,55	RE16-18
G1/4"	6	52	105	68	43	10	20	M4	16	11	34	35	1,54	RE16-14

Rozměry Série RE17 (Zesilovač)



Závít G	A	B	C	D	E	F	G1	H	I	J	K	L	Hmotnost [cca kg]	Typ
G1/2"	67	68	33	82	82	110	1/4"	45	35	33	99	44	1,40	RE17-12
G1"	113	113	57	117	128	105	1/4"	45	35	48	99	44	2,30	RE17-10



Typ RE16

Závit	max. vstupní tlak [bar]	Regulační rozsah [bar]	Průtok při 6 bar [Nl/min]	Typ
G1/8"	2	0...1	210	RE16-18-0/1
G1/8"	12	0...6	210	RE16-18-0/6
G1/8"	12	0...10	210	RE16-18-0/10
G1/4"	2	0...1	700	RE16-14-0/1
G1/4"	12	0...6	700	RE16-14-0/6
G1/4"	12	0...10	700	RE16-14-0/10

Typ RE17

Závit	max. vstupní tlak Booster [bar]	max. vstupní tlak proporcionálního regulátoru [bar]	Regulační rozsah [bar]	Průtok při 6 bar [Nl/min]	Typ
G1/2"	25	2	0...1	5200	RE17-12-0/1
G1/2"	25	12	0...6	5200	RE17-12-0/6
G1/2"	25	12	0...10	5200	RE17-12-0/10
G1"	40	2	0...1	15000	RE17-10-0/1
G1"	40	12	0...6	15000	RE17-10-0/6
G1"	40	12	0...10	15000	RE17-10-0/10

Doba regulace, Nastavení koncového bodu a nulového bodu

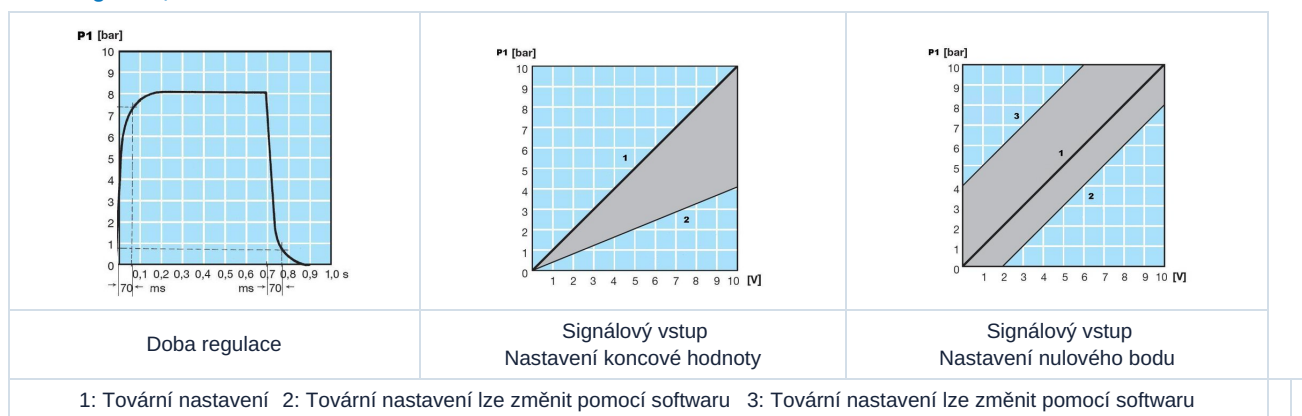
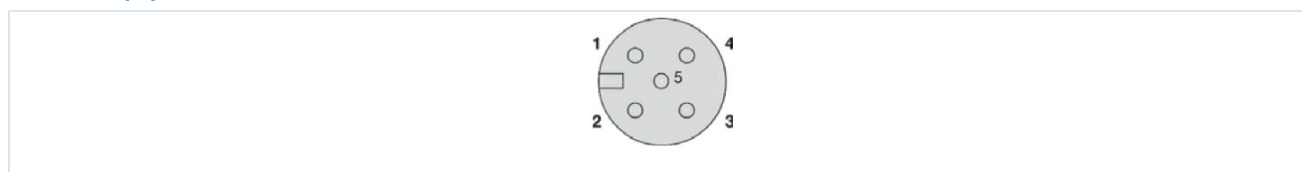


Schéma zapojení



Barvy žil Zásuvka M12x1 včetně kabelu 2m Typ C012-51-CU20-4

Popis	5-žilový	Kolík
24V Napájení +	hnědá	1
Žádaná hodnota +	bílá	2
Napájení, zem (GND)	modrá	3
Analogová zem (GND)		
Skutečná hodnota	černá	4
elektrický tlakový spínač PNP	šedá	5
EMC stínění	Stínění	Těleso

Vyobrazení nezávazné

Vyhrazujeme si právo na konstrukční, rozměrové a materiálové změny.

Verze 7

139263 / Vygenerováno 2026/23 CS

VYROBENO V EVROPĚ

+420 317 701700 00

lan@stasto.cz

© STASTO Automation s.r.o.

www.stasto.cz

Otevřít sérii online

Strana 3 / 4



Verze 7

139263 / Vygenerováno 2026/23 CS

VYROBENO V EVROPĚ

+420 317 701700 00
lan@stasto.cz

© STASTO Automation s.r.o.

www.stasto.cz

Otevřít sérii online

Strana 4 / 4

