

## Arányos nyomákszabályozó Sorozat RE16, RE17



Típus RE16



Típus RE17

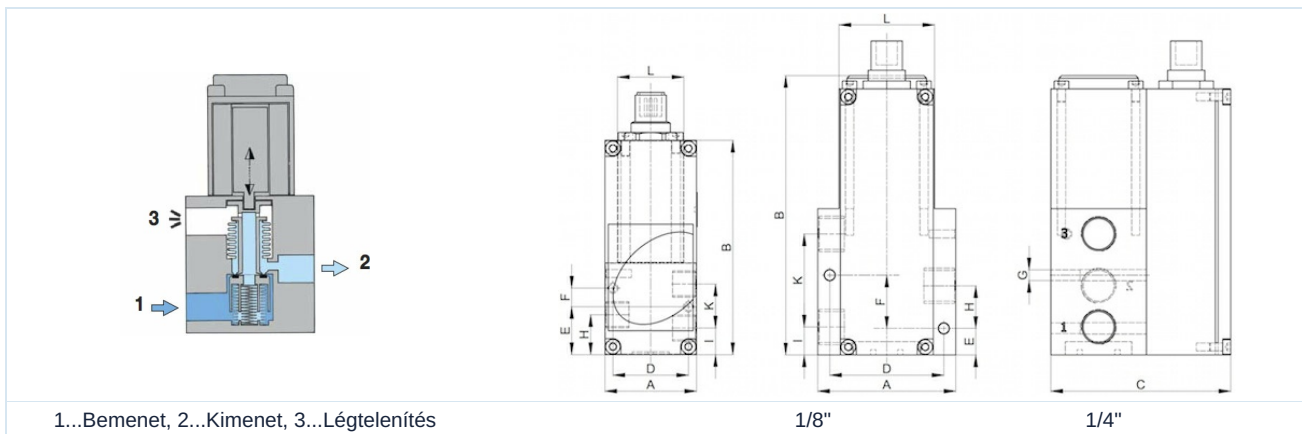
Kivitel	3/2-utas szelep arányos mágnesekkel és digitális vezérlés, G1/2"-től térfogatáram-fokozóval
Csatlakozás	G1/8"...G1" ISO228/1 szerint
Anyagok	Ház Sárgaréz (G1/8" és G1/4"), Tömítések NBR, kérésre EPDM vagy FKM Belső alkatrészek Sárgaréz és Rozsdamentes acél Nyomásfokozó Ház Cinknyomásos öntvény (G1/2" és G1"), Membrán NBR
Funkció	Szekunder nyomás szabályozása
Rögzítési mód	Beépítés a csővezetékrendszerbe
Beépítési helyzet	tetszőleges, lehetőleg álló helyzetben
Közeg	száraz, olajozott vagy olajozatlan és 50µm-re szűrt sűrített levegő vagy semleges gázok
Közeg hőmérséklete	0...+60°C
Környezeti hőmérséklet	0...+60°C
Pontosság	< 0,5% a végértéktől
Szabályozási idő	< 1s a szabályozási tartomány felett
Szállítási terjedelem	Arányos nyomákszabályozó csatlakozókábel nélkül Típus C012-51-CU20-4
Pneumatikai jellemzők	
Bemeneti nyomás	lásd a táblázatot
Szabályozási tartományok	0...0,1bar -ig 0...50bar
Áramlási irány	a méretrajzon megadottak szerint
Saját levegőfogyasztás	nincs saját levegőfogyasztás

### Elektromos adatok:

Védettségi fokozat	IP65 az EN 60529 szerint, szakszerűen felszerelt készülékcsatlakozó esetén (védelem porbejutás és vízszugár ellen)
Tápfeszültség	24VDC ±10%
Teljesítményfelvétel	G1/8"/G1/2"/G1" 12W, G1/4" 24W
Jeltartományok	0...10V ( 0...20mA és 4...20mA kérésre)
Bemeneti ellenállások/terhelés	100KΩ feszültségvezérlés esetén (0,1mA Áramfelvétel) 250Ω áramvezérlés esetén
Csatlakozás	M12, 5-pólusú
Beállítás	Szoftverrel módosítható gyári beállítás, Nullpont és végérték %-ban állítható, különböző szabályozási módok állíthatók be (Szoftver kérésre elérhető)

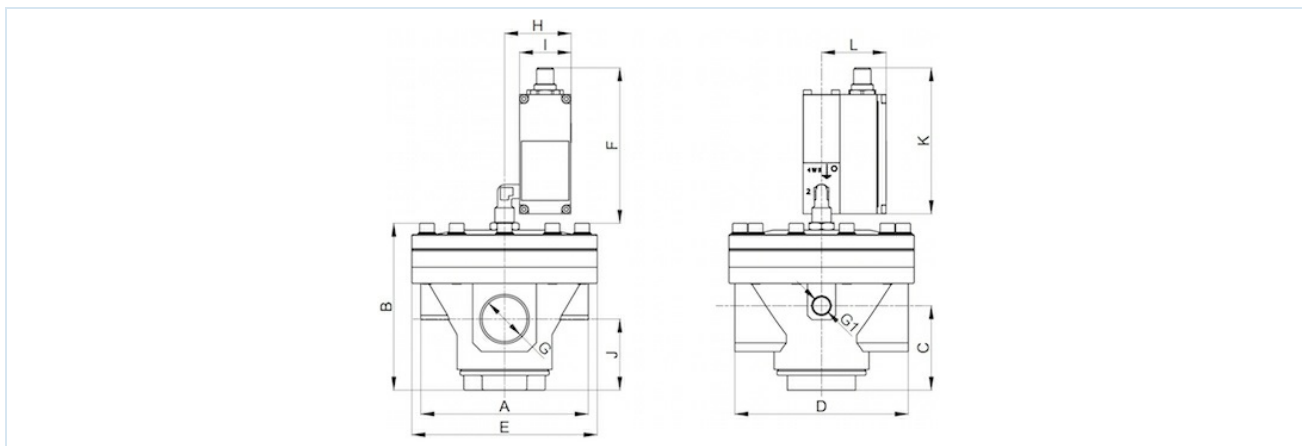


## Méreték Sorozat RE16



Menet	DN[mm]	A	B	C	D	E	F	G	H	I	K	L	Tömeg [kb. kg]	Típus
G1/8"	3	35	81	57	29	18	7	M4	15	10	16	25	0,55	RE16-18
G1/4"	6	52	105	68	43	10	20	M4	16	11	34	35	1,54	RE16-14

## Méreték Sorozat RE17 (Nyomásfokozó)



Menet G	A	B	C	D	E	F	G1	H	I	J	K	L	Tömeg [kb. kg]	Típus
G1/2"	67	68	33	82	82	110	1/4"	45	35	33	99	44	1,40	RE17-12
G1"	113	113	57	117	128	105	1/4"	45	35	48	99	44	2,30	RE17-10



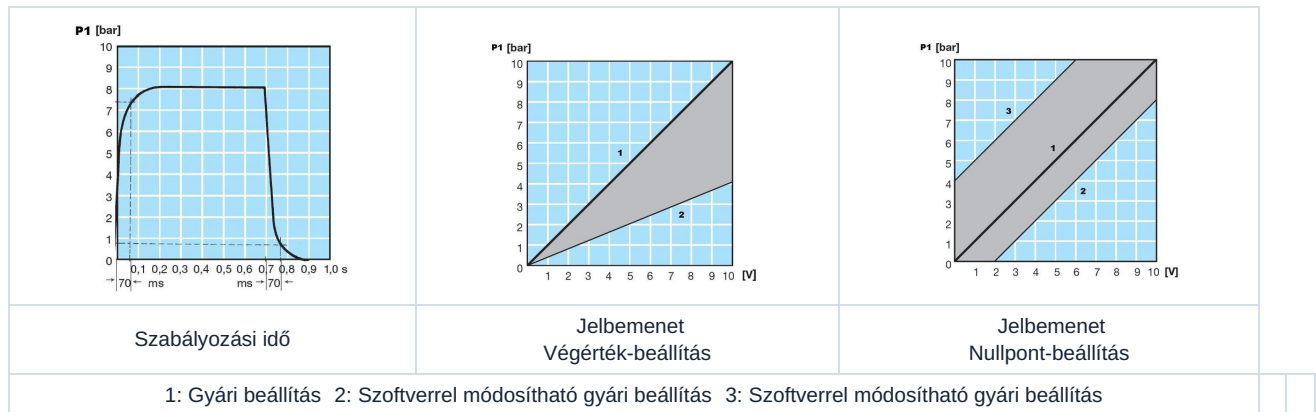
## Típus RE16

Menet	max. bemeneti nyomás [bar]	Szabályozási tartomány [bar]	Átfolyás 6 bar-nál [NI/min]	Típus
G1/8"	2	0...1	210	RE16-18-0/1
G1/8"	12	0...6	210	RE16-18-0/6
G1/8"	12	0...10	210	RE16-18-0/10
G1/4"	2	0...1	700	RE16-14-0/1
G1/4"	12	0...6	700	RE16-14-0/6
G1/4"	12	0...10	700	RE16-14-0/10

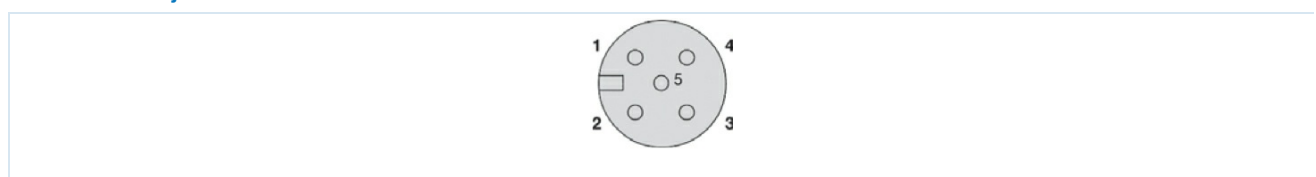
## Típus RE17

Menet	max. bemeneti nyomás Booster [bar]	max. bemeneti nyomás arányos szabályozóhoz [bar]	Szabályozási tartomány [bar]	Átfolyás 6 bar-nál [NI/min]	Típus
G1/2"	25	2	0...1	5200	RE17-12-0/1
G1/2"	25	12	0...6	5200	RE17-12-0/6
G1/2"	25	12	0...10	5200	RE17-12-0/10
G1"	40	2	0...1	15000	RE17-10-0/1
G1"	40	12	0...6	15000	RE17-10-0/6
G1"	40	12	0...10	15000	RE17-10-0/10

## Szabályozási idő, Végpont- és nullpont-beállítás



## Csatlakozási rajz



## Érszínec M12x1 csatlakozójzat kábellel együtt 2m Típus C012-51-CU20-4

Leírás	5-eres (5-vezeték)	Csap
24V Tápellátás +	barna	1
Beállított érték +	fehér	2
Tápellátás földelés	kék	3
Analóg föld (GND)		
Tényleges érték	fekete	4
elektromos nyomáskapcsoló PNP	szürke	5
EMC-áryékolás	Áryékolás	Ház

Az ábrák nem kötelező érvényűek

A konstrukció, a méretek és az anyagok változtatásának joga fenntartva

Verzió 7

139263 / Készült 2026/23 HU

EURÓPÁBAN KÉSZÜLT

+36 20 461 3279

hungary@stasto.eu

© STASTO Automatizálás Kft.

www.stasto.hu

Sorozat megnyitása online

Oldal 3 / 4



Verzió 7

139263 / Készült 2026/23 HU

EURÓPÁBAN KÉSZÜLT

+36 20 461 3279

hungary@stasto.eu

© STASTO Automatizálás Kft.

[www.stasto.hu](http://www.stasto.hu)

Sorozat megnyitása online

Oldal 4 / 4

