

## Proporcionalni regulator pritiska Serija RE16, RE17



Tip RE16



Tip RE17

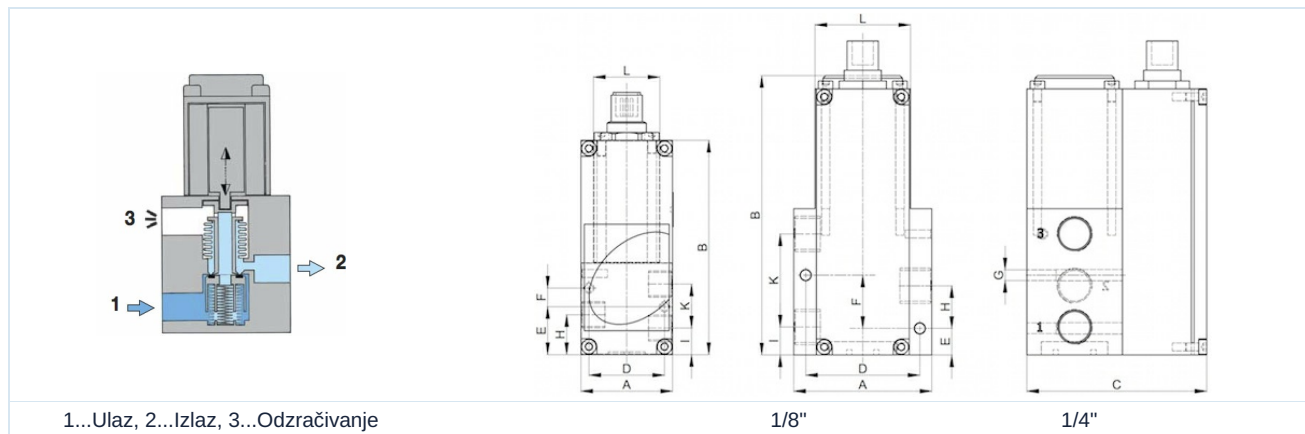
Konstrukcija	3/2-ventil sa proporcionalnim elektromagnetima i digitalna kontrola, od G1/2" sa pojačivačem protoka
Priključak	G1/8"...G1" prema ISO228/1
Materijali	Kućište Mesing (G1/8" i G1/4"), Zaptivke NBR, na zahtev EPDM ili FKM Unutrašnji delovi Mesing i Nerđajući čelik Pojačivač Kućište Cinkov tlačni livak (G1/2" i G1"), Membrana NBR
Funkcija	Regulacija sekundarnog pritiska
Način pričvršćivanja	Ugradnja u cevovodni sistem
Položaj ugradnje	proizvoljno, po mogućnosti uspravno
Medij	suvi, podmazani ili nepodmazani i na 50µm filtrirani komprimovani vazduh vazduh ili neutralni gasovi
Temperatura medijuma	0...+60°C
Temperatura okoline	0...+60°C
Tačnost	< 0,5% od krajnje vrednosti
Vreme regulacije	< 1s iznad regulacionog opsega
Sadržaj isporuke	Proporcionalni regulator pritiska bez priključnog kabla Tip C012-51-CU20-4
Pneumatske karakteristike	
Ulazni pritisak	vidi tabelu
Opsezi regulacije	0...0,1bar do 0...50bar
Smer protoka	kao što je navedeno na crtežu dimenzija
Sopstvena potrošnja vazduha	nema sopstvene potrošnje vazduha

### Električni podaci:

Stepen zaštite	IP65 prema EN 60529 pri pravilno montiranoj uređajnoj utičnici (zaštita od prodora prašine i mlazne vode)
Napon napajanja	24VDC ±10%
Potrošnja energije	G1/8"/G1/2"/G1" 12W, G1/4" 24W
Opsezi signala	0...10V ( 0...20mA i 4...20mA na zahtev)
Ulazni otpornici/opterećenje	100KΩ pri upravljanju naponom (0,1mA Potrošnja struje) 250Ω pri električnom upravljanju
Priključak	M12, 5-polni
Podešavanje	Fabričko podešavanje promenljivo putem softvera, Nulta tačka i krajnja vrednost podesivi u %, podesive različite vrste regulacije (Softver dostupan na zahtev)

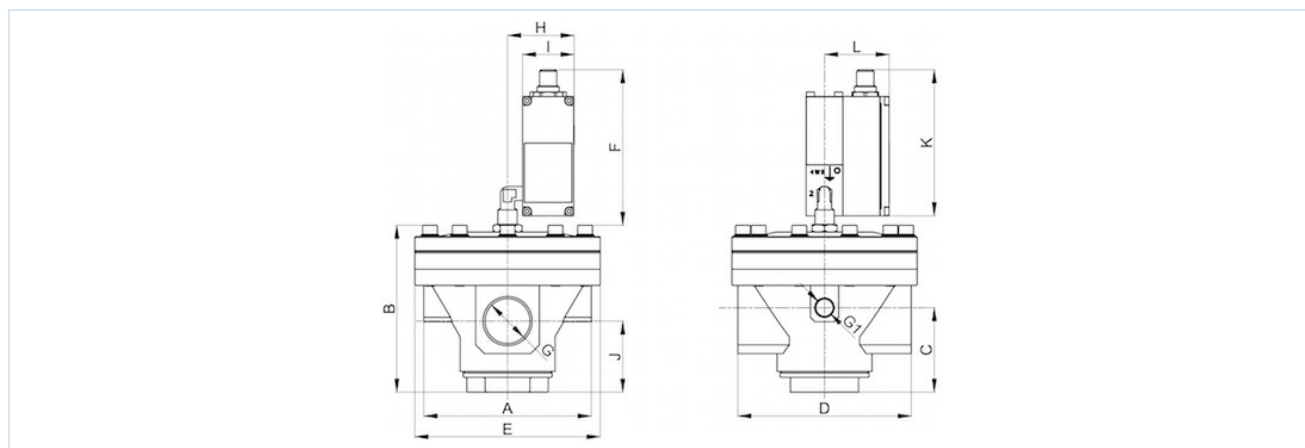


## Dimenzije Serija RE16



Navoj	DN[mm]	A	B	C	D	E	F	G	H	I	K	L	Težina [cca. kg]	Tip
G1/8"	3	35	81	57	29	18	7	M4	15	10	16	25	0,55	RE16-18
G1/4"	6	52	105	68	43	10	20	M4	16	11	34	35	1,54	RE16-14

## Dimenzije Serija RE17 (Pojačivač)



Navoj G	A	B	C	D	E	F	G1	H	I	J	K	L	Težina [cca. kg]	Tip
G1/2"	67	68	33	82	82	110	1/4"	45	35	33	99	44	1,40	RE17-12
G1"	113	113	57	117	128	105	1/4"	45	35	48	99	44	2,30	RE17-10



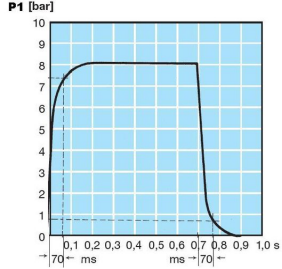
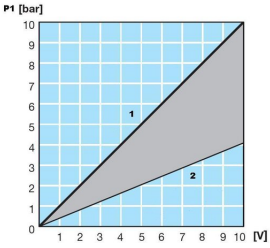
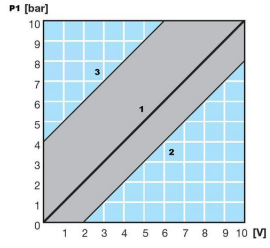
## Tip RE16

Navoj	maks. ulazni pritisak [bar]	Regulacioni opseg [bar]	Protok pri 6bar [Nl/min]	Tip
G1/8"	2	0...1	210	RE16-18-0/1
G1/8"	12	0...6	210	RE16-18-0/6
G1/8"	12	0...10	210	RE16-18-0/10
G1/4"	2	0...1	700	RE16-14-0/1
G1/4"	12	0...6	700	RE16-14-0/6
G1/4"	12	0...10	700	RE16-14-0/10

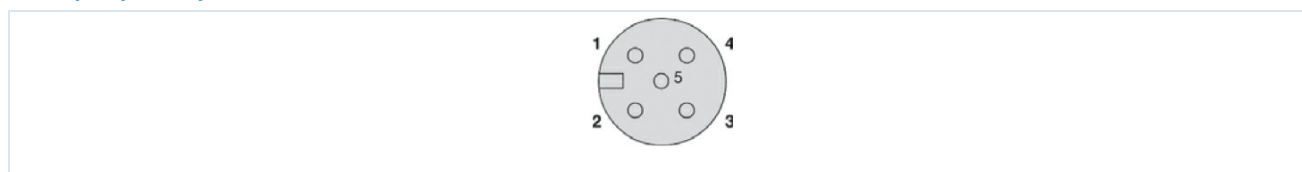
## Tip RE17

Navoj	maks. ulazni pritisak Booster [bar]	maks. ulazni pritisak proporcionalnog regulatora [bar]	Regulacioni opseg [bar]	Protok pri 6bar [Nl/min]	Tip
G1/2"	25	2	0...1	5200	RE17-12-0/1
G1/2"	25	12	0...6	5200	RE17-12-0/6
G1/2"	25	12	0...10	5200	RE17-12-0/10
G1"	40	2	0...1	15000	RE17-10-0/1
G1"	40	12	0...6	15000	RE17-10-0/6
G1"	40	12	0...10	15000	RE17-10-0/10

## Vreme regulacije, Podešavanje krajnje tačke i nulte tačke

		
Vreme regulacije	Signalni ulaz Podešavanje krajnje vrednosti	Signalni ulaz Podešavanje nulte tačke
1: Fabričko podešavanje 2: Fabričko podešavanje promenljivo putem softvera 3: Fabričko podešavanje promenljivo putem softvera		

## Šema priključivanja



## Boje provodnika Utičnica M12x1 uključujući kabl 2m Tip C012-51-CU20-4

Opis	5-žilni	Pin
24V Napajanje +	braon	1
Zadata vrednost +	belo	2
Napajanje masa	plava	3
Analogna masa		
Stvarna vrednost	crna	4
električni presostat PNP	siva	5
EMC zaštita od smetnji	Oklopni štít	Kućište

Ilustracije nisu obavezujuće

Zadržavamo pravo na konstruktivne, dimenzione i promene materijala.

Verzija 7

139263 / Generisano 2026/23 SR

PROIZVEDENO U EVROPI

+381 11 2399521

balkan@stasto.eu

© STASTO Automatizacija d.o.o.

www.stasto.rs

Otvori seriju online

Strana 3 / 4



Verzija 7

139263 / Generisano 2026/23 SR

PROIZVEDENO U EVROPI

+381 11 2399521  
balkan@stasto.eu

© STASTO Automatizacija d.o.o.

[www.stasto.rs](http://www.stasto.rs)

Otvori seriju online  
Strana 4 / 4

