

Proporcionalni regulator tlaka

Serija RE16, RE17



Tip RE16



Tip RE17

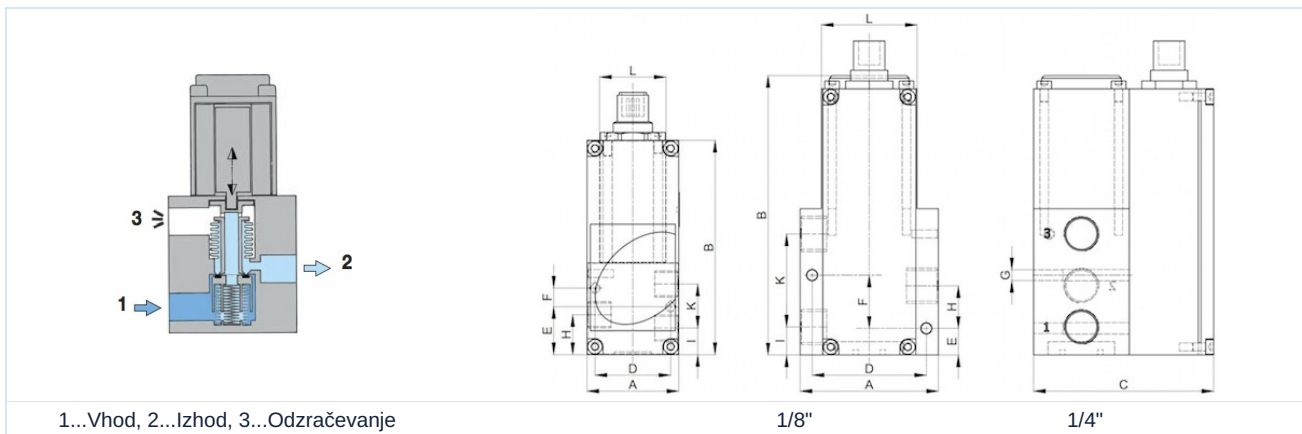
Konstrukcija	3/2-potni ventil s proporcionalnimi magneti in digitalno krmiljenje, od G1/2" z ojačevalnikom pretoka zraka
Priključek	G1/8"...G1" po ISO228/1
Materiali	Ohišje Medenina (G1/8" in G1/4"), Tesnila NBR, na zahtevo EPDM ali FKM Notranji deli Medenina in Nerjavno jeklo Ojačevalnik Ohišje Cinkov tlačni liv (cinkov tlačni ulitek) (G1/2" in G1"), Membrana NBR
Funkcija	Regulacija sekundarnega tlaka
Način pritrditve	Vgradnja v cevovodni sistem
Položaj vgradnje	poljubno, prednostno stoječe
Medij	suš z oljem ali brez olja in na 50µm filtriran stisnjen zrak ali nevtralni plini
Temperatura medija	0...+60°C
Temperatura okolice	0...+60°C
Natančnost	< 0,5% od končne vrednosti
čas regulacije	< 1s nad regulacijskim območjem
Obseg dobave	Proporcionalni regulator tlaka brez priključnega kabla Tip C012-51-CU20-4
Pnevmatske značilnosti	
Vhodni tlak	glej tabelo
Regulacijska območja	0...0,1bar do 0...50bar
Smer pretoka	kot je navedeno na dimenzijski risbi
Lastna poraba zraka	brez lastne porabe zraka

Električni podatki:

Stopnja zaščite	IP65 po EN 60529 pri pravilno montirani napravi vtičnici (zaščita pred vdorom prahu in brizgajočo vodo)
Napajalna napetost	24VDC ±10%
Poraba moči	G1/8"/G1/2"/G1" 12W, G1/4" 24W
Signalna območja	0...10V (0...20mA in 4...20mA na zahtevo)
Vhodni upori/breme	100KΩ pri napetostnem krmiljenju (0,1mA Poraba toka) 250Ω pri električnem krmiljenju
Priključek	M12, 5-polni
Nastavitve	Tovarniška nastavitve je mogoče spremeniti s programsko opremo, Ničelna točka in končna vrednost nastavljivi v %, nastavljive različne vrste regulacije (Programska oprema na voljo na zahtevo)

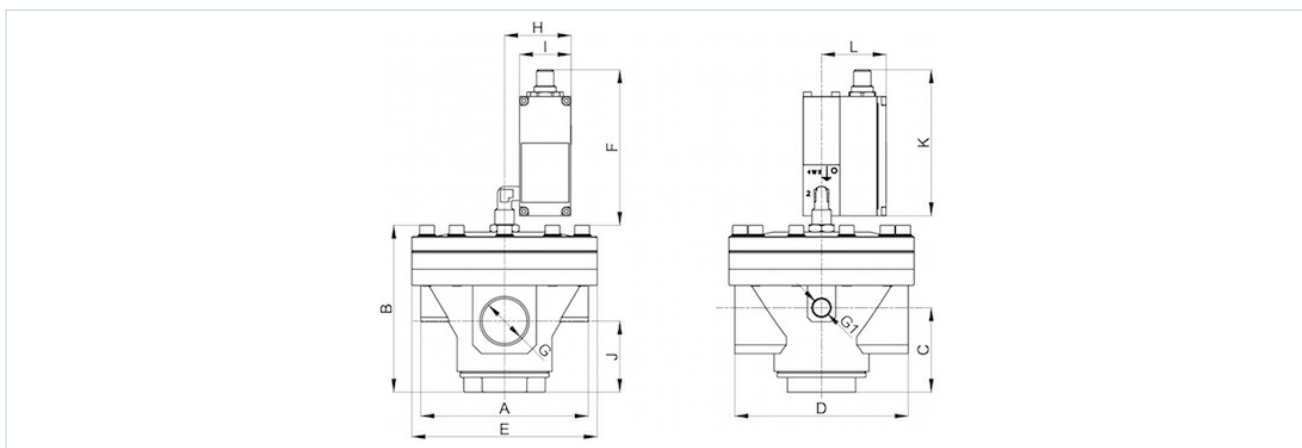


Dimenzije Serija RE16



Navoj	DN[mm]	A	B	C	D	E	F	G	H	I	K	L	Teža [pribl. kg]	Tip
G1/8"	3	35	81	57	29	18	7	M4	15	10	16	25	0,55	RE16-18
G1/4"	6	52	105	68	43	10	20	M4	16	11	34	35	1,54	RE16-14

Dimenzije Serija RE17 (Ojačevalnik)



Navoj G	A	B	C	D	E	F	G1	H	I	J	K	L	Teža [pribl. kg]	Tip
G1/2"	67	68	33	82	82	110	1/4"	45	35	33	99	44	1,40	RE17-12
G1"	113	113	57	117	128	105	1/4"	45	35	48	99	44	2,30	RE17-10



Tip RE16

Navoj	maks. vhodni tlak [bar]	Regulacijsko območje [bar]	Pretok pri 6 bar [NI/min]	Tip
G1/8"	2	0...1	210	RE16-18-0/1
G1/8"	12	0...6	210	RE16-18-0/6
G1/8"	12	0...10	210	RE16-18-0/10
G1/4"	2	0...1	700	RE16-14-0/1
G1/4"	12	0...6	700	RE16-14-0/6
G1/4"	12	0...10	700	RE16-14-0/10

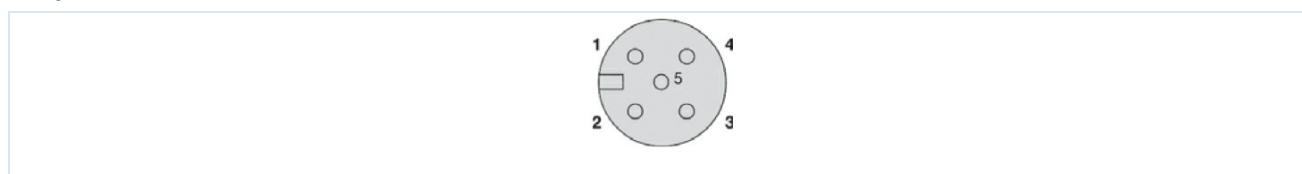
Tip RE17

Navoj	maks. vhodni tlak ojačevalnika [bar]	maks. vhodni tlak proporcionalnega regulatorja [bar]	Regulacijsko območje [bar]	Pretok pri 6 bar [NI/min]	Tip
G1/2"	25	2	0...1	5200	RE17-12-0/1
G1/2"	25	12	0...6	5200	RE17-12-0/6
G1/2"	25	12	0...10	5200	RE17-12-0/10
G1"	40	2	0...1	15000	RE17-10-0/1
G1"	40	12	0...6	15000	RE17-10-0/6
G1"	40	12	0...10	15000	RE17-10-0/10

Čas regulacije, Nastavitev končne točke in ničelne točke

čas regulacije	Signalni vhod Nastavitev končne vrednosti	Signalni vhod Nastavitev ničelne točke
1: tovarniška nastavitvev 2: Tovarniška nastavitvev je mogoče spremeniti s programsko opremo 3: Tovarniška nastavitvev je mogoče spremeniti s programsko opremo		

Priključna shema



Barve žil Vtičnica M12x1 vključno s kablom 2m Tip C012-51-CU20-4

Opis	5-žilni	Zatič
24V Napajanje +	rjava	1
Nastavljena vrednost +	bela	2
Napajanje masa	modra	3
Analogna masa		
dejanska vrednost	črna	4
električno tlačno stikalo PNP	siva	5
EMC-zaščita	Zaslon	Ohišje

Slike niso zavezujoče

Pridržujemo si pravico do sprememb konstrukcije, mer in materialov

Različica 7

139263 / Ustvarjeno 2026/23 SL

IZDELANO V EVROPI

+386 51 253 255

slovenia@stasto.eu

© STASTO AVTOMATIKA d.o.o.

www.stasto.si

Odprj serijo na spletu

Stran 3 / 4



Različica 7

139263 / Ustvarjeno 2026/23 SL

IZDELANO V EVROPI

+386 51 253 255
slovenia@stasto.eu

© STASTO AVTOMATIKA d.o.o.

www.stasto.si

Odpri serijo na spletu

Stran 4 / 4

