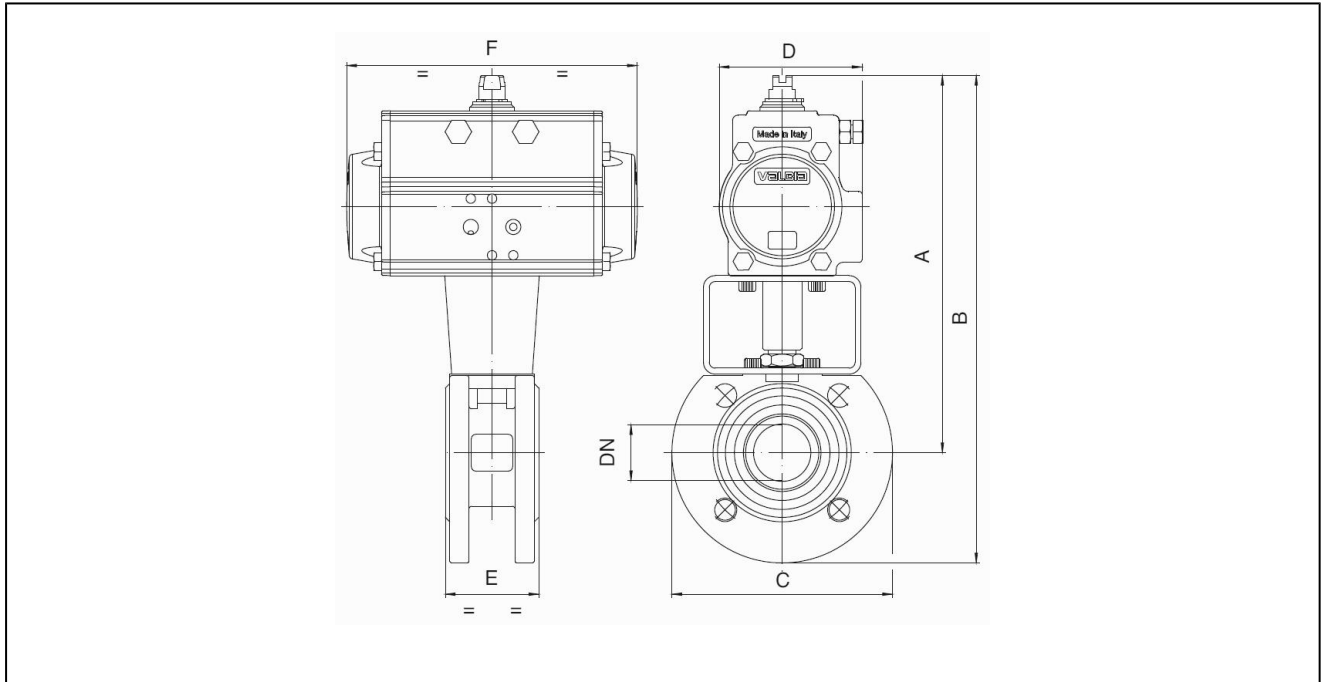


## karimás gömbcsap rozsdamentes acélból pneumatikus forgatóhengerrel sorozat BA049



kialakítás	hajtómű: dugattyús hajtómű két egymással ellentétesen mozgó dugattyúval, rugalmas tömítéssel, a hajtómű minden részletében megfelel az ISO 5211, ill. a NAMUR irányelveknek, végpozíció +/-5° álltható mindkét oldalon
funkció	szállítási idő kétoldali működésű vagy egyoldali működésű kivitel
csatlakozás	karima DN15...DN150 EN1092 szerint PN16
anyagok alapkivitel	hajtómű: keményeloxált alumínium, fogaskerék acél nikkelezett, dugattyú megvezetése POM, tömítések NBR gömbcsap: ház és gömbtest rozsdamentes acél 1.4401, PTFE/FKM tömítések
alkalmazás	gáz és folyékony halmazállapotú anyagok melyek nem károsítják a használt anyagot
közeghőmérséklet	-20...+160°C
környezeti hőmérséklet	-20...+85°C
üzemi nyomás	0 bar értékig az üzemi nyomás a táblázat és a nyomás-hőmérséklet diagramm szerint, durva vákuumhoz használható
vezérlő közeg	szűrt és olajozott vagy nem olajozott sűrített levegő
vezérlő nyomás	5,5...8bar, alacsonyabb vezérlő nyomásokhoz igazítás igény szerint kérhető
Rögzítés módja	beépítés merev sűrített levegő hálózatba
beépítési helyzet	bármelyik
egyedi kivitel	rozsdamentes acélból készült hajtófogaskerék, ATEX II 2 G/D c T3 / II 2 G/D c T6, környezeti hőmérséklet től -40...+85°C, ill. -20...+150°C Igény szerint
Kellékek	kézi,pneumatikus vagy elektromos szabályozószeleppel elektromos véghelyzetjelző, I/P vagy P/P helyzetszabályozó a mozgási sebesség beállítása
rendelési információ	rendelés esetén kérjük vegye figyelembe a nyomásszabályozást, az üzemeltetési közeget és az üzemeltetési nyomást
használati utasítás	A nyomás és hőmérséklet értékek a maximum értékek az olajozott vagy nem zsírmintésített közegekre értendők. Különösen a közvetítő közeg zsireltávolító hatása csökkenti a jelzett értékeket és növeli a szükséges nyomatékot. Különleges alkalmazásokhoz előzetes konzultációt javasolunk. A szerelvény kiválasztásánál a berendezés mindenkor legalacsonyabb nyomásértéke mérvadó.

## méreték



### gömbcsapok kétoldali működésű hajtóművel

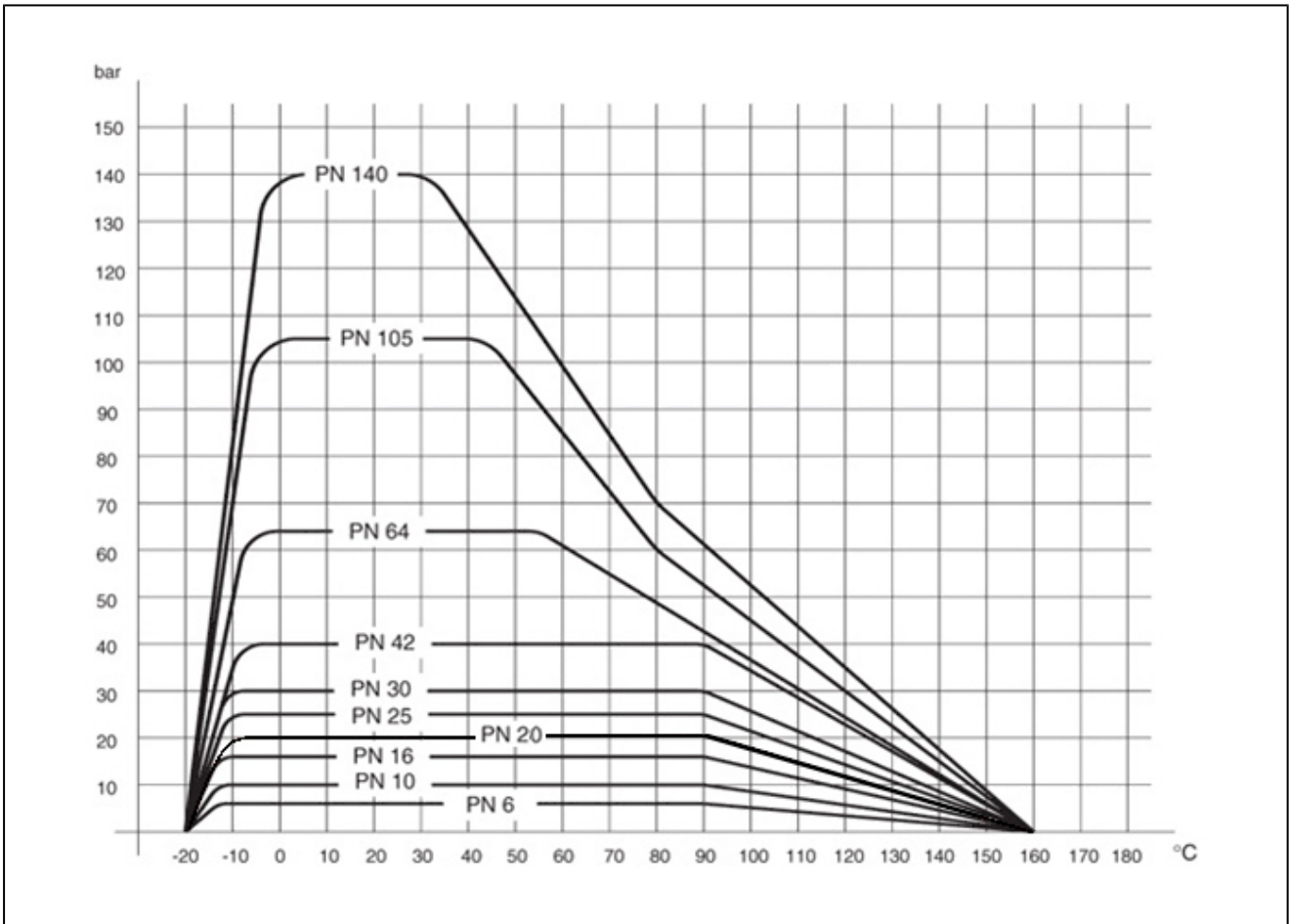
névleges méret DN[mm]	max. üzemi nyomás [bar] értékig 85°C	A	B	C	D	E	F	hajtómű típusa	KV-érték [m <sup>3</sup> /h]	súly [kb. kg]	típus
15	16	183	228	90	71	35	141	PAD052	19,2	3,3	BA049-15-D0
20	16	188	238	100	71	40	141	PAD052	35	4,1	BA049-20-D0
25	16	196	253	115	71	46	141	PAD052	64,5	5,6	BA049-25-D0
32	16	200	270	140	71	54	141	PAD052	103,8	6,2	BA049-32-D0
40	16	227	302	150	81	64	164	PAD063	174	9,1	BA049-40-D0
50	16	253	336	165	95	82	210	PAD075	301,3	14,3	BA049-50-D0
65	16	285	378	185	106	103	241	PAD085	545,7	19,6	BA049-65-D0
80	16	292	392	200	106	122	241	PAD085	872,5	27,1	BA049-80-D0
100	16	341	451	220	123	152	275	PAD100	1363,3	48,7	BA049-100-D0
125	16	398	523	250	137	196	333	PAD115	2360,3	73	BA049-125-D0
150	16	435	577	285	148	232	372	PAD125	3671,1	123,8	BA049-150-D0

### gömbcsapok egyoldali működésű pneumatikus forgatóhengerrel

névleges méret DN[mm]	max. üzemi nyomás [bar] értékig 85°C	A	B	C	D	E	F	hajtómű típusa	KV-érték [m <sup>3</sup> /h]	súly [kb. kg]	típus
15	16	195	239	90	81	35	164	PAS0635	19,2	3,9	BA049-15-S0
20	16	200	250	100	81	40	164	PAS0635	35	4,1	BA049-20-S0
25	16	207	265	115	81	46	164	PAS0635	64,5	4,9	BA049-25-S0
32	16	244	319	140	106	54	241	PAS0855	103,8	8,9	BA049-32-S0
40	16	259	334	150	106	64	241	PAS0855	174	9,5	BA049-40-S0
50	16	281	363	165	123	82	275	PAS1005	301,3	13,6	BA049-50-S0
65	16	352	445	185	137	103	333	PAS1155	545,7	24,8	BA049-65-S0
80	16	371	471	200	148	122	372	PAS1255	872,5	28,3	BA049-80-S0
100	16	387	497	220	148	152	372	PAS1255	1363,3	35,7	BA049-100-S0
125	16	454	581	250	187	196	500	PAS1605	2360,3	70,5	BA049-125-S0
150	16	538	681	285	217	232	579	PAS2005	3671,1	137,8	BA049-150-S0

egyoldali működésű hajtóművek szállítása "alaphelyzetben zárt" (NC), ha nincs meghatározva a rendelésben.

## nyomás-hőmérséklet diagramm



az ábrák csak tájékoztató jellegűek  
konstrukciós, méret és anyagválogatás joga fenntartva