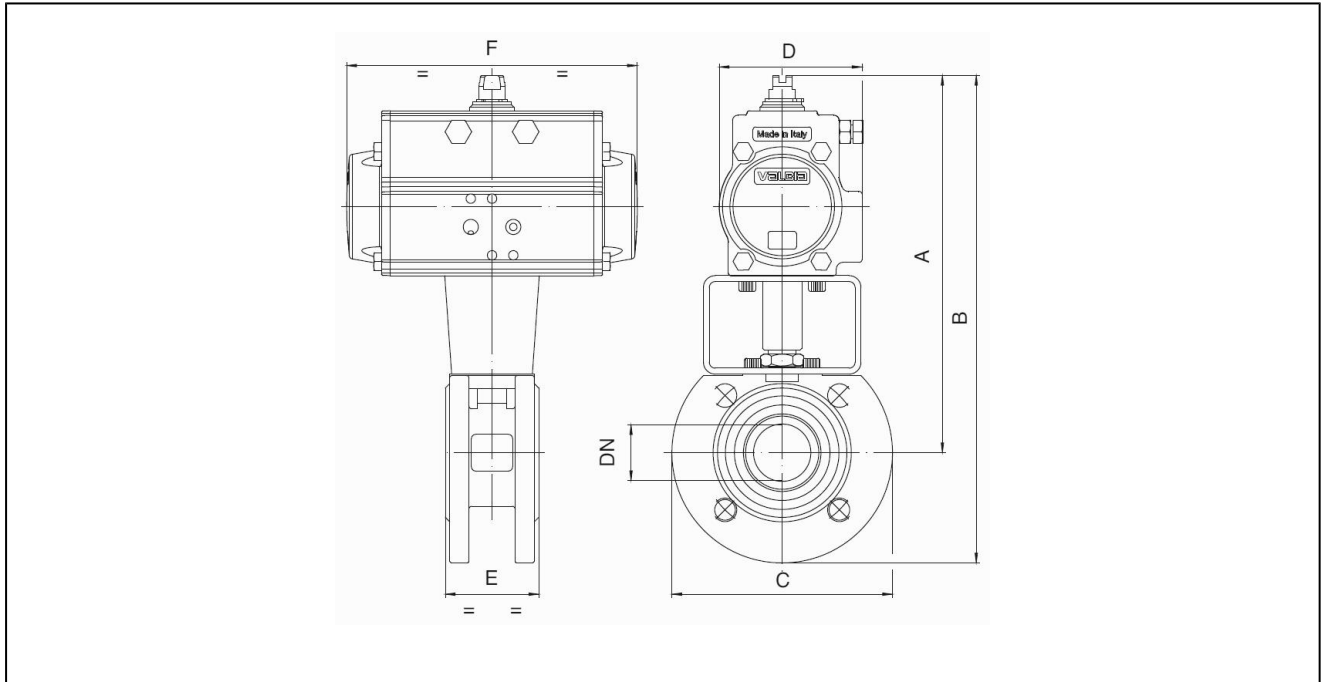


## Krogelne pipe s prirobnico iz legiranega jekla s pnevmatskim aktivatorjem serija BA049



konstrukcija	pogon: batni pogon z 2 protismernima batoma, elastično tesnjenje, pogon v vseh detajlih v skladu z ISO 5211 oz. z NAMUR-priporočili, končne pozicije na obeh straneh +/-5° nastavljive
funkcija	dobavljiv v dvosmerni ali enosmerni izvedba
priključek	prirobnice DN15...DN150 v skladu z EN1092 PN16
Materiali standardna izvedba	Pogon: trdo eloksiran aluminij, zobnik iz ponikljanega jekla, vodilo bata POM, tesnila NBR krogelna pipa: ohišje in krogla iz legiranega jekla 1.4401, Tesnila PTFE/FKM
Področje uporabe	plinasti in tekoči mediji, ki ne napadajo uporabljenih materialov
temperatura medija	-20...+160°C
temperatura okolice	-20...+85°C
delovni tlak	0 bar do delovni tlak glede na tabelo in diagram tlak-temperatura, primeren za grobi vakuum
krmilni medij	filtriran in naoljen ali nenaoljen stisnjen zrak
Krmilni tlak	5,5...8bar, prilagoditev na majhne krmilne tlake možno po naročilu
Vrsta pritrditve	vgradnja v togi cevni sistem
položaj vgradnje	poljuben
Posebna izvedba	zobnik iz legiranega jekla, ATEX II 2 G/D c T3 / II 2 G/D c T6, temperature okolja od -40...+85°C, oz. -20...+150°C po naročilu
Dodatna oprema	montažni ročni, pnevmatski ali električni krmilni ventil električni signal končnega položaja, pozicioner v I/P oz. P/P izvedbi reguliranje hitrosti preklapljanja
Napotek za naročanje	Ob naročilu podajte dodatno tudi krmilni tlak, obratovalni medij, obratovalni tlak in obratovalno temperaturo.
Opozorilo za uporabo	Podatki za tlak in temperaturo so maksimalne vrednosti pri normalnih pogojih za mazalne ali ne razmaščujoče medije. Zlasti razmaščujoči mediji zmanjšajo navedene vrednosti in povečajo potreben navor. Za te posebne primere priporočamo predhodno posvetovanje. Pri izbiri armature velja kot osnova najnižji krmilni tlak naprave.

## Dimenzije



### krogelne pipe z dvosmernim rotacijskim pogonom

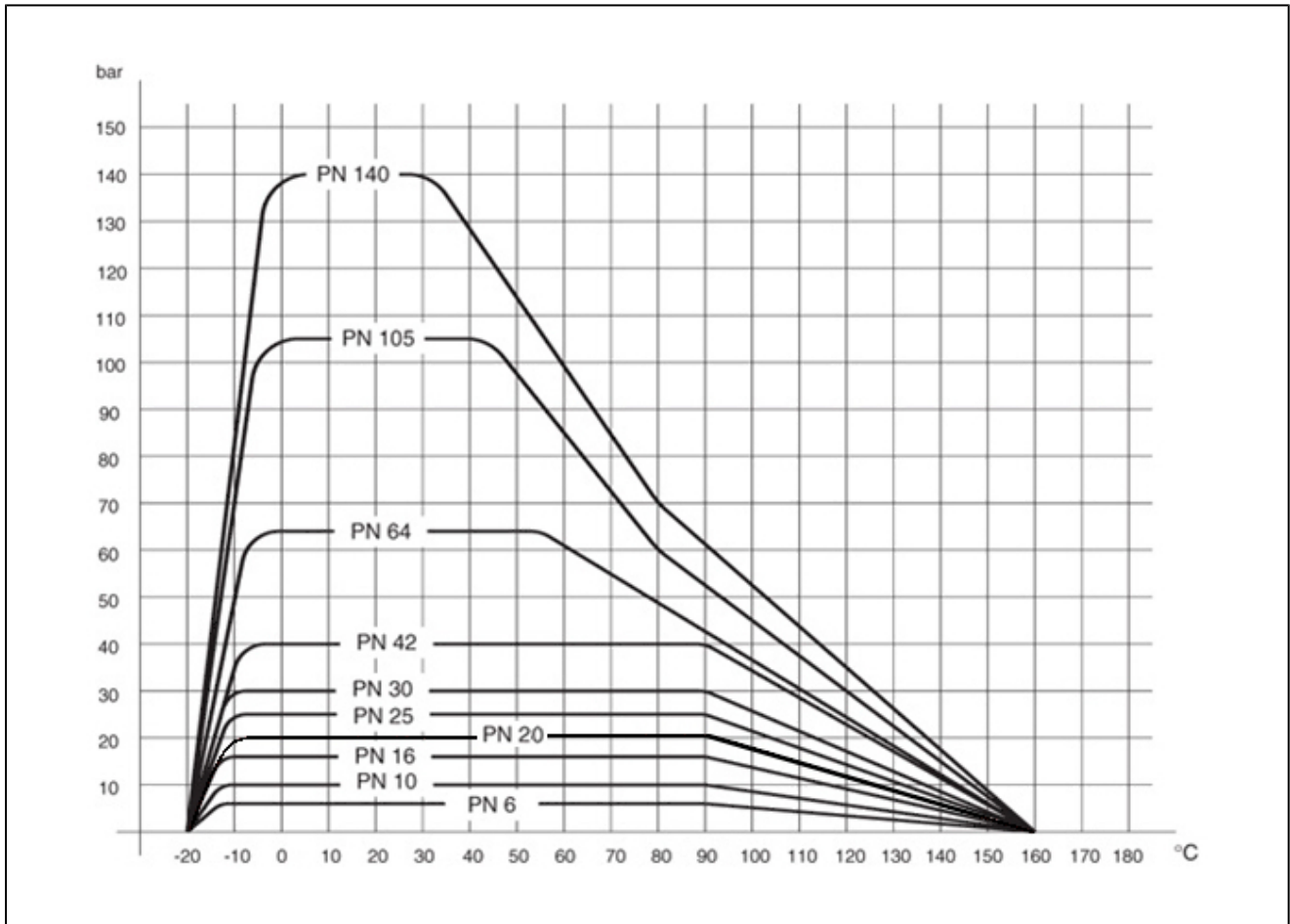
nazivna širina DN[mm]	Maks. obratovalni tlak [bar] do 85°C	A	B	C	D	E	F	Tip pogona	KV-vrednost [m <sup>3</sup> /h]	teža [približno kg]	Tip
15	16	183	228	90	71	35	141	PAD052	19,2	3,3	BA049-15-D0
20	16	188	238	100	71	40	141	PAD052	35	4,1	BA049-20-D0
25	16	196	253	115	71	46	141	PAD052	64,5	5,6	BA049-25-D0
32	16	200	270	140	71	54	141	PAD052	103,8	6,2	BA049-32-D0
40	16	227	302	150	81	64	164	PAD063	174	9,1	BA049-40-D0
50	16	253	336	165	95	82	210	PAD075	301,3	14,3	BA049-50-D0
65	16	285	378	185	106	103	241	PAD085	545,7	19,6	BA049-65-D0
80	16	292	392	200	106	122	241	PAD085	872,5	27,1	BA049-80-D0
100	16	341	451	220	123	152	275	PAD100	1363,3	48,7	BA049-100-D0
125	16	398	523	250	137	196	333	PAD115	2360,3	73	BA049-125-D0
150	16	435	577	285	148	232	372	PAD125	3671,1	123,8	BA049-150-D0

### krogelne pipe z enosmernim rotacijskim pogonom

nazivna širina DN[mm]	Maks. obratovalni tlak [bar] do 85°C	A	B	C	D	E	F	Tip pogona	KV-vrednost [m <sup>3</sup> /h]	teža [približno kg]	Tip
15	16	195	239	90	81	35	164	PAS0635	19,2	3,9	BA049-15-S0
20	16	200	250	100	81	40	164	PAS0635	35	4,1	BA049-20-S0
25	16	207	265	115	81	46	164	PAS0635	64,5	4,9	BA049-25-S0
32	16	244	319	140	106	54	241	PAS0855	103,8	8,9	BA049-32-S0
40	16	259	334	150	106	64	241	PAS0855	174	9,5	BA049-40-S0
50	16	281	363	165	123	82	275	PAS1005	301,3	13,6	BA049-50-S0
65	16	352	445	185	137	103	333	PAS1155	545,7	24,8	BA049-65-S0
80	16	371	471	200	148	122	372	PAS1255	872,5	28,3	BA049-80-S0
100	16	387	497	220	148	152	372	PAS1255	1363,3	35,7	BA049-100-S0
125	16	454	581	250	187	196	500	PAS1605	2360,3	70,5	BA049-125-S0
150	16	538	681	285	217	232	579	PAS2005	3671,1	137,8	BA049-150-S0

enosmerni pogoni so dobavljeni z zapiranjem z vzmetno silo (NC), če ni drugače naročeno.

## Diagram tlak-temperatura



Slike niso zavezujoče.  
Pridržane so konstrukcijske, dimenzijske in materialne spremembe.