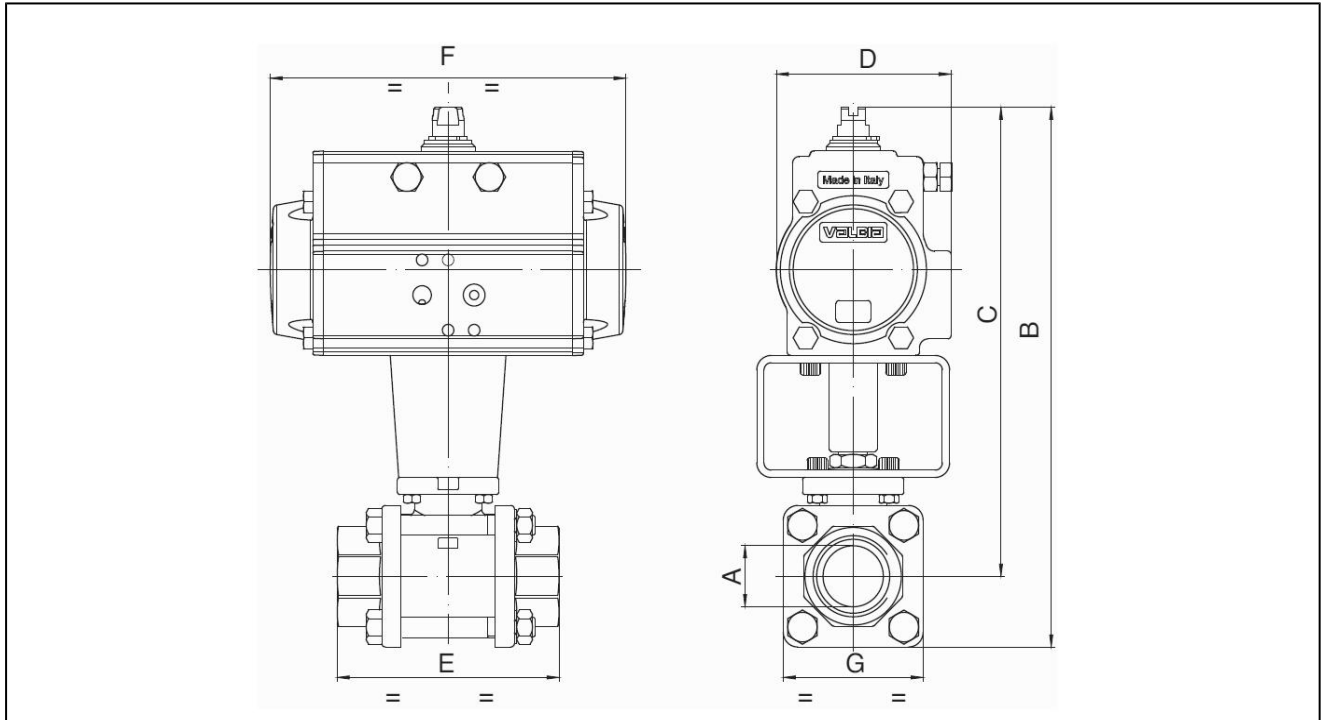


kuglasti ventili od nerđajućeg čelika sa pneumatskim aktuatorom serije BA034



tip konstrukcije	kuglasti ventil: dvosmerni kuglasti ventil sa plutajućom kuglom, pun otvor, kompenzacioni otvor aktuator: klipni aktuator sa 2 kontradelujuća klipa, elastičnom zaptivkom, aktuator odgovara ISO 5211 i NAMUR preporukama, krajnji položaj +/-5° sa obe strane
funkcija	isporučeno dvosmernog ili jednosmernog dejstva konstrukcija
priključak	krajevi za zavarivanje DN10...DN100 prema DIN 3239
materijali standarna konstrukcija	kuglasti ventil: telo i kugla od nerđajućeg čelika AISI 316, zaptivka kugle od ojačanog staklenog vlakna PTFE, zaptivka vretena PTFE/FKM aktuator: aluminijum tvrdo anodno oksidiran, zupčanik od niklovanog čelika, vođica klipa POM, zaptivke NBR
aplikacija	tečnosti i gasovi iz grupe 1 i 2 prema PED 2014/68/EG ne oštećuju korišćeni materijal.
temperatura medija	-20...+160°C
temperatura okoline	-20...+85°C
radni pritisak	0bar do radni pritisak prema tabeli i dijagramu pritisak-temperatura, odgovara za grubi vakuum
komandni fluid	prečišćen i zauljen ili nezauljen komprimovani vazduh
komandni pritisak	5,5...8bar, prilagodjavanje za nizak komandni pritisak na poseban zahtev
način pričvršćivanja	u cevnoj instalaciji
položaj montaže	bilo koji
posebna verzija	zupčanik od nerđajućeg čelika, kuglasti ventil antistatična verzija ATEX II 2G/D c T3, aktuator ATEX II 2G/D c T6, temperatura okruženja od -40...+85°C odnosno -20...+150°C na zahtev
pribor	montiran ručni pneumatski ili električni regulacioni ventil elektro signal krajnjeg položaja, I/P ili P/P pozicioner kontrola brzine kretanja
polje za porudžbenice	u slučaju porudžbine navesti kontrolni pritisak, radni medijum i radni pritisak
primena	Vrednosti pritiska i temperature su maksimalne vrednosti za zauljene i nezauljene radne fluide. U izuzetno suvim (nezauljenim) radnim fluidima smanjiti date vrednosti i povećati potrebni moment. Na graničnim linijama preporučujemo prethodne konsultacije. pri izboru armature kao osnova se uzima najniži kontrolni pritisak u opremi

dimenzije



kuglasti ventili sa aktuatorom dvosmernog dejstva

nominalni otvor DN [mm]	maksimalni radni pritisak [bar]	B	C	D	E	F	G	tip aktuatora	KV-vrednost [m ³ /h]	težina [oko kg]	tip
10	64	128	111	45	57	110	33	PAD032	8,5	0,9	BA034-10-D0
10	64	164,5	147,5	71	57	141	33	PAD052	8,5	1,7	BA034-10-D0-B*
15	64	135	116	45	65	110	38	PAD032	19,2	1,1	BA034-15-D0
15	64	171,5	152,5	71	65	141	38	PAD052	19,2	1,7	BA034-15-D0-B*
20	40	212	188	71	76	141	47	PAD052	35	2,1	BA034-20-D0
25	40	222	193	71	92	141	58	PAD052	64,5	2,7	BA034-25-D0
32	25	230	197	71	106	141	67	PAD052	104	3,2	BA034-32-D0
40	25	267	229	81	116	164	76	PAD063	174	4,7	BA034-40-D0
50	25	298	253	95	136	210	90	PAD075	301	7,3	BA034-50-D0
65	16	348	281	106	153	241	134	PAD085	546	12,7	BA034-65-D0
80	16	373	292	106	180	241	161	PAD085	873	17,4	BA034-80-D0
100	16	436	341	123	217	275	190	PAD100	1363	27,5	BA034-100-D0

za ATEX verzije dodajte -A na kraju tipa.

*sa dodatkom B se na kuglaste ventile dodaje aktuator PAD052. kod upotrebe razvodnih kutija i NAMUR upravnih ventila, moraju se koristiti B-tipovi. za ATEX verzije, dodatak B zamjenjuje AB.

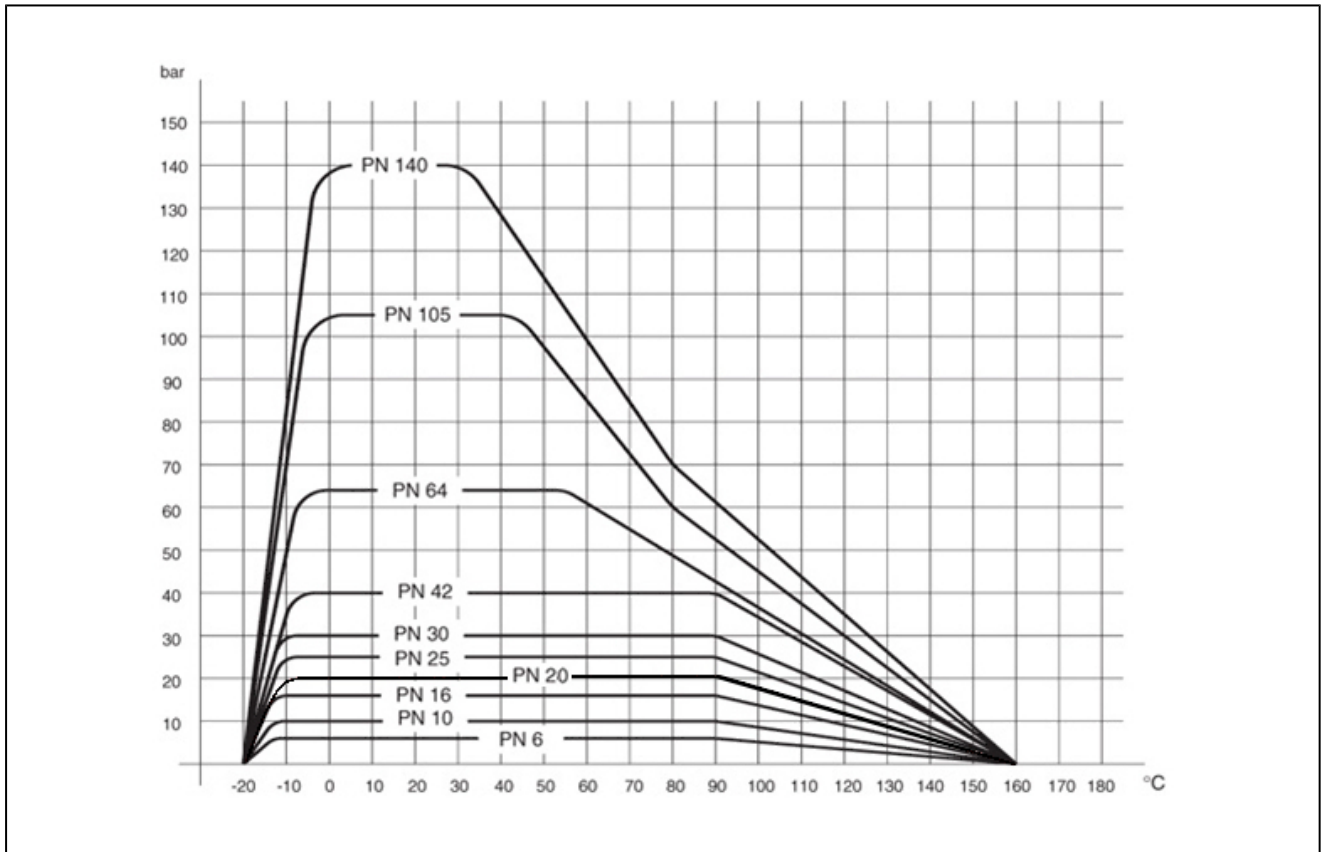
kuglasti ventili sa aktuatorom jednosmernog dejstva

nominalni otvor DN[mm]	maksimalni radni pritisak [bar]	B	C	D	E	F	G	tip aktuatora	KV-vrednost [m ³ /h]	težina [oko kg]	tip
10	64	164	148	71	57	141	33	PAS0525	8,5	1,7	BA034-10-S0
15	64	171	152	71	65	141	38	PAS0525	19,2	1,9	BA034-15-S0
20	40	224	200	81	76	164	47	PAS0635	35	3,1	BA034-20-S0
25	40	234	205	81	92	164	58	PAS0635	64,5	3,6	BA034-25-S0
32	25	242	209	81	107	164	67	PAS0635	104	4,3	BA034-32-S0
40	25	299	261	106	116	241	76	PAS0855	174	7,9	BA034-40-S0
50	25	326	281	123	136	275	90	PAS1005	301	12,0	BA034-50-S0
65	16	415	348	137	153	333	134	PAS1155	546	21,1	BA034-65-S0
80	16	452	371	148	180	372	161	PAS1255	873	28,3	BA034-80-S0
100	16	482	387	148	217	372	190	PAS1255	1363	37,2	BA034-100-S0

aktuatori jednosmernog dejstva su isporučeni "normalno zatvoreni" (NC), ako se drugačije ne naglasi u vašoj porudžbenici.

za ATEX verzije dodajte -A na kraju tipa.

diajagram pritisak-temperatura



ilustracije su samo za informaciju i bez obaveza
sve konstrukcije, konfiguracije, mere i materijali podležu promenama bez prethodne najave