

Karimás szelep pneumatikusan működtetett Sorozat SE23, SE24, SE25, SE33



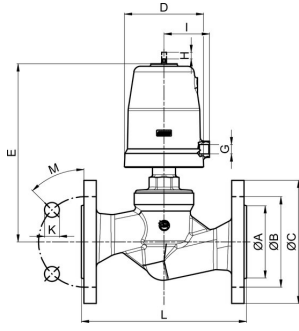
Kivitel	2/2-utas üléses szelep, pneumatikusan működtetett
Csatlakozás	Karimák DN15...DN80 DIN EN1092-1 szerint PN40
Beépítési hossz	EN558-1R1 szerint megfelelően
Anyagok	Ház Rozsdamentes acél 1.4408 Üléstömítés FKM, EPDM, NBR és PTFE
Alkalmazási terület	gáz halmazállapotú és folyékony közegek, amelyek nem támadják meg a felhasznált anyagokat Vezérlőfunkció Rugó zár (a közegáramlással szemben záró): Alkalmazás folyadékokhoz a nyomásutések elkerülésére Vezérlőfunkció Rugó zár (közegárammal záró): Alkalmazás gázokhoz és gőzökhöz Vezérlőfunkció Rugó nyit (a közegáramlással szemben záró): Alkalmazás folyadékokhoz, gázokhoz és gőzökhöz
A közeg viszkozitása	max. 600mm ² /s (600cSt)
Közeg hőmérséklete	Dugattyús hajtómű fém burkolattal: -30...+170°C Alacsony hőmérsékletű kivitel -100°C-ig, Magas hőmérsékletű kivitel 200°C-ig és Magas hőmérsékletű kivitel 220°C-ig kérésre
Környezeti hőmérséklet	-30...+60°C
Üzemi nyomás	Vákuum -ig 0,001 bar abszolút lásd táblázatokban és Kiválasztási diagramok, Alkalmazási határ az 1. csoportba tartozó gázokhoz: P[bar] x DN <1000
Tömítettség Csomagolás	TA-levegővizsgálat szerint DIN EN ISO15848-1 és VDI 2440
Vezérlőközeg	Sűrített levegő és semleges gázok (Folyadékok kérésre)
Vezérlőnyomás	lásd a táblázatot
Tanúsítványok	ATEX II 2G Ex h IIC T6...T2 X Gb / II 2D Ex h IIIC 85°C...220°C X Db
Különleges kivitelek	olaj- és zsírmentes kivitel, ASI-busz, Karimák ANSI 150 szerint (DN15...DN50), magasabb üzemi nyomások (megerősített kivitel), holt tér nélküli kérésre
Tartozékok	Végálláskapcsoló, Elővezérlő szelep, Kézi segédműködtetés, Kézi vészműködtetés



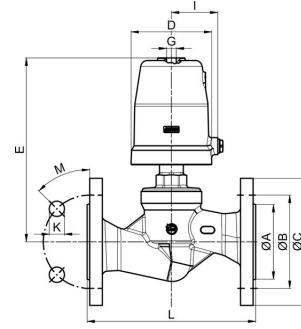
		SE 23 - 25 - S T 50 - 01				
	Rugó zár (közegárammal záró)	25				
	Rugó zár (a közegáramlással szemben záró)	24				
	Rugó nyit (a közegáramlással szemben zár)	23				
Típus	Rugó zár (közegárammal záró) nyomásmentesített kúppal	33				
Csatlakozás	DN15	15				
	DN20	20				
	DN25	25				
	DN32	32				
	DN40	40				
	DN50	50				
	DN65	65				
	DN80	80				
Anyagok	Ház Rozsdamentes acél 1.4408		S			
Ülőkövető	EPDM - Közeg hőmérséklete -30...+140°C			E		
	NBR - Közeg hőmérséklete -30...+80°C			N		
	PTFE - Közeg hőmérséklete -30...+200°C			T		
	FKM - Közeg hőmérséklete -15...+200°C			V		
Hajtás	Dugattyú Ø50mm, kettős működésű				50	
	Dugattyú Ø50mm, 1 Rugó				51	
	Dugattyú Ø50mm, 2 Rugók				52	
	Dugattyú Ø50mm, 3 Rugók				53	
	Dugattyú Ø80mm, kettős működésű				80	
	Dugattyú Ø80mm, 1 Rugó				81	
	Dugattyú Ø80mm, 2 Rugók				82	
	Dugattyú Ø80mm, 3 Rugók				83	
	Dugattyú Ø125mm, kettős működésű				125	
	Dugattyú Ø125mm, 1 Rugó				1251	
	Dugattyú Ø125mm, 2 Rugók				1252	
	Dugattyú Ø125mm, 3 Rugók				1253	
	Membrános működtető 250cm ² , 4 Rugók				2504	
	Membrános működtető 250cm ² , 6 Rugók				2506	
	Membrános működtető 250cm ² , 8 Rugók				2508	
	Membrános működtető 250cm ² , 10 Rugók				25010	
	Membrános működtető 250cm ² , 12 Rugók				25012	
Különleges kivitel	a termékleírásban leírva					01,02,03....



Műszaki adatok és Méretek

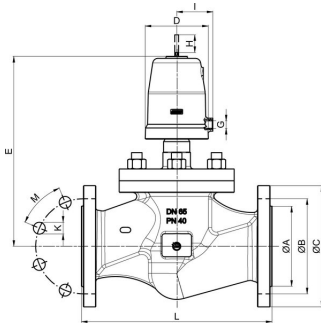


Rugó zárja, Típus SE24, SE25, SE33

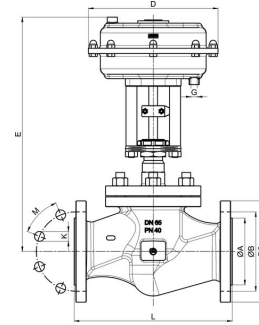


Rugó nyitja, Típus SE23

Névleges átmérő DN [mm]	Hajtás	ØA	ØB	ØC	D	E	G	H (Löket [mm])	I	K	L	M	N (Furatok száma)	Kvs-értékek [m³/h]	Tömeg [kg]
15	50	45	65	95	62	147	1/8"	12	34,5	14	130	45°	4	3,1	2,5
20	50	58	75	105	62	152	1/8"	15,5	34,5	14	150	45°	4	6,5	3,3
25	50	68	85	115	62	169	1/8"	15,5	34,5	14	160	45°	4	12	3,9
25	80	68	85	115	96	208	1/4"	20	55	14	160	45°	4	12	5,5
32	50	78	100	140	62	173	1/8"	15,5	34,5	18	180	45°	4	17	5,5
32	80	78	100	140	96	212	1/4"	23	55	18	180	45°	4	17,5	7
32	125	78	100	140	238	236	1/4"	23	80	18	180	45°	4	17,5	9,2
40	50	88	110	150	62	179	1/8"	15,5	34,5	18	200	45°	4	25	6,6
40	80	88	110	150	96	218	1/4"	28,5	55	18	200	45°	4	25	8,1
40	125	88	110	150	238	242	1/4"	28,5	80	18	200	45°	4	25	10,3
50	80	102	125	165	96	241	1/4"	30	55	18	230	45°	4	40	10,1
50	125	102	125	165	238	266	1/4"	30	80	18	230	45°	4	40	12,3



Rugó zárja, Típus SE24, SE25, SE33



Hajtás 250

Névleges átmérő DN [mm]	Hajtás	ØA	ØB	ØC	D	E	G	H (Löket [mm])	I	K	L	M	N (Furatok száma)	Kvs-értékek [m³/h]	Tömeg [kg]
65	80	122	145	185	96	295	1/4"	27	55	18	290	45°	8	59	23
65	125	122	145	185	146	320	1/4"	27	80	18	290	45°	8	59	25
65	250	122	145	185	238	430	1/4"	25	-	18	290	45°	8	59	30
80	80	138	160	200	96	295	1/4"	27	55	18	310	45°	8	84	30
80	125	138	160	200	146	320	1/4"	27	80	18	310	45°	8	84	32
80	250	138	160	200	238	430	1/4"	25	-	18	310	45°	8	84	36



Műszaki adatok Rugó zár (a közegáramlással szemben záró), Típus SE24

Névleges átmérő DN [mm]	max. üzemi nyomás [bar]	Vezérlőnyomás [bar]	Hajtás [mm]	Rugók
15	15	3,5...10	50	1
15	27	4,5...10	50	2
20	5,1	3,5...10	50	1
20	10	4,5...10	50	2
20	16	5,7...10	50	3
25	2,3	3,5...10	50	1
25	5,6	4,5...10	50	2
25	8,9	5,7...10	50	3
25	20	3,5...10	50	1
32	3,1	4,5...10	80	2
32	5,1	5,7...10	50	3
32	11	3,5...10	50	1
32	16	4,4...10	80	2
32	21	5,6...10	80	3
32	10	1,3...10	125	1
32	22	2,2...10	125	2
40	1,9	4,5...10	50	2
40	3,4	5,7...10	50	3
40	6,8	3,5...10	80	1
40	9,6	4,4...10	80	2
40	12	5,6...10	80	3
40	6,3	1,3...10	125	1
40	14	2,2...10	125	2
40	20	3,1...10	125	3
50	4	3,5...10	80	1
50	5,9	4,4...10	80	2
50	7,7	5,6...10	80	3
50	8,7	2,2...10	125	2
50	12	3,1...10	125	3
65	3	4,6...10	80	2
65	4,1	5,8...10	80	3
65	4,8	2,3...10	125	2
65	7	3,2...10	125	3
65	11	2,7...10	250	8
65	15	3,7...10	250	12
80	2	4,6...10	80	2
80	2,7	5,8...10	80	3
80	3,2	2,3...10	125	2
80	4,7	3,2...10	125	3
80	7,5	2,7...10	250	8
80	10,5	3,7...10	250	12

szürke háttérrel jelölve: standard



Műszaki adatok nyomásmentesített kúppal, Típus SE33

Névleges átmérő DN [mm]	max. üzemi nyomás [bar]	Vezérlőnyomás [bar]	Hajtás [mm]	Rugók
65	9,4	3,7...10	80	1
65	14	4,6...10	80	2
65	19	5,8...10	80	3
65	9	1,3...10	125	1
65	22,5	2,3...10	125	2
65	25	3,2...10	125	3
65	25	1,5...10	250	4
80	19,5	3,7...10	80	1
80	20	4,6...10	80	2
80	18,5	1,3...10	125	1
80	20	2,3...10	125	2
80	20	1,5...10	250	4

szürke háttérrel jelölve: standard



Kiválasztási diagramok - Üzemi nyomás/vezérlőnyomás függősége

Rugó zár (közegárammal záró) NC, Típus SE25	Rugó nyit (a közegáramlással szemben zár) NO, Típus SE23
<p>Hajtásátmérő 50 mm</p>	<p>Hajtásátmérő 50 mm</p>
<p>vízszintes tengely: vezérlőnyomás bar-ban függőleges tengely: üzemi nyomás bar-ban</p>	<p>vízszintes tengely: vezérlőnyomás bar-ban függőleges tengely: üzemi nyomás bar-ban</p> <p>max. vezérlőnyomás 1bar a szükséges vezérlőnyomás felett</p>
<p>Hajtásátmérő 80 mm</p>	<p>Hajtásátmérő 80 mm</p>
<p>vízszintes tengely: vezérlőnyomás bar-ban függőleges tengely: üzemi nyomás bar-ban</p>	<p>vízszintes tengely: vezérlőnyomás bar-ban függőleges tengely: üzemi nyomás bar-ban</p> <p>max. vezérlőnyomás 0,8bar a szükséges vezérlőnyomás felett</p>
<p>Hajtásátmérő 125 mm</p>	<p>Hajtásátmérő 125 mm</p>
<p>vízszintes tengely: vezérlőnyomás bar-ban függőleges tengely: üzemi nyomás bar-ban</p>	<p>vízszintes tengely: vezérlőnyomás bar-ban függőleges tengely: üzemi nyomás bar-ban</p> <p>max. vezérlőnyomás 0,5bar a szükséges vezérlőnyomás felett</p>

Az ábrák nem kötelező érvényűek
A konstrukció, a méretek és az anyagok változtatásának joga fenntartva

Szerelvények / szelepek, pillangószelepek és tolózárok - automatikus működtetéssel / Ülées szelepek - pneumatikus működtetéssel / pneumatikusan vezérelt ülées szelep sorozat SE23-ST

Verzió 4

140060 / Készült 2026/23 HU

EURÓPÁBAN KÉSZÜLT

+36 20 461 3279

hungary@stasto.eu

© STASTO Automatizálás Kft.

www.stasto.hu

Sorozat megnyitása online

Oldal 6 / 6

