

Prirobni ventil pnevmatsko krmiljen Serija SE23, SE24, SE25, SE33



Konstrukcija	2/2-sedežni ventil, pnevmatsko krmiljen
Priključek	Prirobnice DN15...DN80 po DIN EN1092-1 PN40
Vgradna dolžina	v skladu z EN558-1R1
Materiali	Ohišje Nerjavno jeklo 1.4408 tesnilo sedeža FKM, EPDM, NBR in PTFE
Področje uporabe	plinasti in tekoči mediji, ki ne napadajo uporabljenih materialov Krmilna funkcija Vzmet zapira (zapiranje proti toku medija): Uporaba za tekočine za preprečevanje tlačnih udarov Krmilna funkcija Vzmet zapira (zapiranje s tokom medija): Uporaba za pline in pare Krmilna funkcija Vzmet odpira (zapira proti toku medija): Uporaba za tekočine, pline in pare
Viskoznost medija	maks. 600mm ² /s (600cSt)
Temperatura medija	Batni pogon s kovinskim pokrovom: -30...+170°C Nizkotemperaturna izvedba do -100°C, Visokotemperaturna izvedba do 200°C in Visokotemperaturna izvedba do 220°C na zahtevo
Temperatura okolice	-30...+60°C
Obratovalni tlak	Vakuum do 0,001 bar absolutno glejte tabele in Izbirni diagrami, Mejna uporabe za pline skupine 1: P[bar] x DN <1000
Tesnost Pakiranje	TA-preizkus zraka v skladu z DIN EN ISO15848-1 in VDI 2440
Krmilni medij	Stisnjen zrak in nevtralni plini (Tekočine na zahtevo)
krmilni tlak	glej tabelo
Odobritve	ATEX II 2G Ex h IIC T6...T2 X Gb / II 2D Ex h IIIC 85°C...220°C X Db
Posebne izvedbe	izvedba brez olja in masti, ASI-vodbus, Prirobnice po ANSI 150 (DN15...DN50), višji obratovalni tlaki (ojačana izvedba), brez mrtvih prostorov na zahtevo
Dodatna oprema	Končno stikalo, Pilotni ventil, Ročno pomožno upravljanje, Ročna zasilna aktivacija

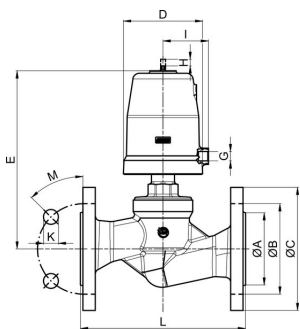


Tipski ključ

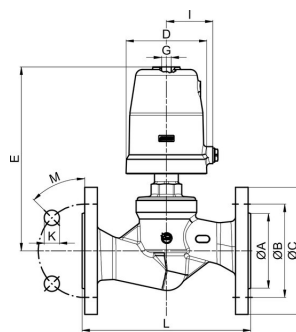
		SE 23 - 25 - S T 50 - 01				
	Vzmet zapira (zapiranje s tokom medija)	25				
	Vzmet zapira (zapiranje proti toku medija)	24				
	Vzmet odpira (zapira proti toku medija)	23				
Tip	Vzmet zapira (zapiranje s tokom medija) z razbremenjenim stožcem tlaka	33				
Priključek	DN15	15				
	DN20	20				
	DN25	25				
	DN32	32				
	DN40	40				
	DN50	50				
	DN65	65				
	DN80	80				
Materiali	Ohišje Nerjavno jeklo 1.4408		S			
tesnilo sedeža	EPDM - Temperatura medija -30...+140°C		E			
	NBR - Temperatura medija -30...+80°C		N			
	PTFE - Temperatura medija -30...+200°C		T			
	FKM - Temperatura medija -15...+200°C		V			
Pogon	Batni valjček Ø50mm, dvojno delujoč			50		
	Batni valjček Ø50mm, 1 Vzmet			51		
	Batni valjček Ø50mm, 2 Vzmeti			52		
	Batni valjček Ø50mm, 3 Vzmeti			53		
	Batni valjček Ø80mm, dvojno delujoč			80		
	Batni valjček Ø80mm, 1 Vzmet			81		
	Batni valjček Ø80mm, 2 Vzmeti			82		
	Batni valjček Ø80mm, 3 Vzmeti			83		
	Batni valjček Ø125mm, dvojno delujoč			125		
	Batni valjček Ø125mm, 1 Vzmet			1251		
	Batni valjček Ø125mm, 2 Vzmeti			1252		
	Batni valjček Ø125mm, 3 Vzmeti			1253		
	Membranski pogon 250cm², 4 Vzmeti			2504		
	Membranski pogon 250cm², 6 Vzmeti			2506		
	Membranski pogon 250cm², 8 Vzmeti			2508		
	Membranski pogon 250cm², 10 Vzmeti			25010		
	Membranski pogon 250cm², 12 Vzmeti			25012		
Posebna izvedba	opisano v besedilu artikla					01,02,03....



Tehnični podatki in Dimenzije

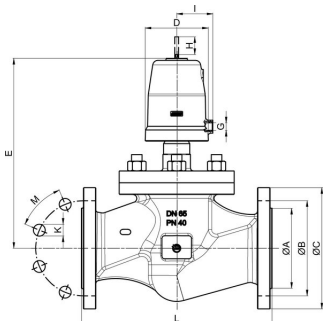


Vzmet zapira, Tip SE24, SE25, SE33

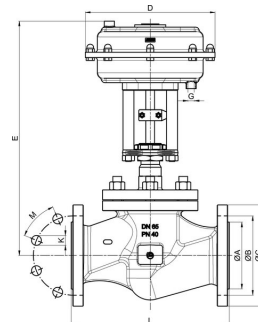


Vzmet odpira, Tip SE23

Nazivni premer DN [mm]	Pogon	ØA	ØB	ØC	D	E	G	H (Hod [mm])	I	K	L	M	N (Število luken)	Kvs-vrednosti [m³/h]	Teža [kg]
15	50	45	65	95	62	147	1/8"	12	34,5	14	130	45°	4	3,1	2,5
20	50	58	75	105	62	152	1/8"	15,5	34,5	14	150	45°	4	6,5	3,3
25	50	68	85	115	62	169	1/8"	15,5	34,5	14	160	45°	4	12	3,9
25	80	68	85	115	96	208	1/4"	20	55	14	160	45°	4	12	5,5
32	50	78	100	140	62	173	1/8"	15,5	34,5	18	180	45°	4	17	5,5
32	80	78	100	140	96	212	1/4"	23	55	18	180	45°	4	17,5	7
32	125	78	100	140	238	236	1/4"	23	80	18	180	45°	4	17,5	9,2
40	50	88	110	150	62	179	1/8"	15,5	34,5	18	200	45°	4	25	6,6
40	80	88	110	150	96	218	1/4"	28,5	55	18	200	45°	4	25	8,1
40	125	88	110	150	238	242	1/4"	28,5	80	18	200	45°	4	25	10,3
50	80	102	125	165	96	241	1/4"	30	55	18	230	45°	4	40	10,1
50	125	102	125	165	238	266	1/4"	30	80	18	230	45°	4	40	12,3



Vzmet zapira, Tip SE24, SE25, SE33



Pogon 250

Nazivni premer DN [mm]	Pogon	ØA	ØB	ØC	D	E	G	H (Hod [mm])	I	K	L	M	N (Število luken)	Kvs-vrednosti [m³/h]	Teža [kg]
65	80	122	145	185	96	295	1/4"	27	55	18	290	45°	8	59	23
65	125	122	145	185	146	320	1/4"	27	80	18	290	45°	8	59	25
65	250	122	145	185	238	430	1/4"	25	-	18	290	45°	8	59	30
80	80	138	160	200	96	295	1/4"	27	55	18	310	45°	8	84	30
80	125	138	160	200	146	320	1/4"	27	80	18	310	45°	8	84	32
80	250	138	160	200	238	430	1/4"	25	-	18	310	45°	8	84	36

Različica 4

138077 / Ustvarjeno 2026/23 SL

IZDELANO V EVROPI

+386 51 253 255

slovenia@stasto.eu

© STASTO AVTOMATIKA d.o.o.

www.stasto.si

Odpri serijo na spletu

Stran 3 / 6



Tehnični podatki Vzmet zapira (zapiranje proti toku medija), Tip SE24

Nazivni premer DN [mm]	maks. obratovalni tlak [bar]	krmilni tlak [bar]	Pogon [mm]	Vzmeti
15	15	3,5...10	50	1
15	27	4,5...10	50	2
20	5,1	3,5...10	50	1
20	10	4,5...10	50	2
20	16	5,7...10	50	3
25	2,3	3,5...10	50	1
25	5,6	4,5...10	50	2
25	8,9	5,7...10	50	3
25	20	3,5...10	50	1
32	3,1	4,5...10	80	2
32	5,1	5,7...10	50	3
32	11	3,5...10	50	1
32	16	4,4...10	80	2
32	21	5,6...10	80	3
32	10	1,3...10	125	1
32	22	2,2...10	125	2
40	1,9	4,5...10	50	2
40	3,4	5,7...10	50	3
40	6,8	3,5...10	80	1
40	9,6	4,4...10	80	2
40	12	5,6...10	80	3
40	6,3	1,3...10	125	1
40	14	2,2...10	125	2
40	20	3,1...10	125	3
50	4	3,5...10	80	1
50	5,9	4,4...10	80	2
50	7,7	5,6...10	80	3
50	8,7	2,2...10	125	2
50	12	3,1...10	125	3
65	3	4,6...10	80	2
65	4,1	5,8...10	80	3
65	4,8	2,3...10	125	2
65	7	3,2...10	125	3
65	11	2,7...10	250	8
65	15	3,7...10	250	12
80	2	4,6...10	80	2
80	2,7	5,8...10	80	3
80	3,2	2,3...10	125	2
80	4,7	3,2...10	125	3
80	7,5	2,7...10	250	8
80	10,5	3,7...10	250	12

sivo označeno: standardno



Tehnični podatki z razbremenjenim stožcem tlaka, Tip SE33

Nazivni premer DN [mm]	maks. obratovalni tlak [bar]	krmilni tlak [bar]	Pogon [mm]	Vzmeti
65	9,4	3,7...10	80	1
65	14	4,6...10	80	2
65	19	5,8...10	80	3
65	9	1,3...10	125	1
65	22,5	2,3...10	125	2
65	25	3,2...10	125	3
65	25	1,5...10	250	4
80	19,5	3,7...10	80	1
80	20	4,6...10	80	2
80	18,5	1,3...10	125	1
80	20	2,3...10	125	2
80	20	1,5...10	250	4

sivo označeno: standardno



Izbirni diagrami - Odvisnost delovnega tlaka/krmilnega tlaka

Vzmet zapira (zapiranje s tokom medija) NC, Tip SE25	Vzmet odpira (zapira proti toku medija) NO, Tip SE23
<p>Premer pogona 50 mm</p> <p>horizontalna os: krmilni tlak v bar vertikalna os: obratovalni tlak v barih</p>	<p>Premer pogona 50 mm</p> <p>horizontalna os: krmilni tlak v bar vertikalna os: obratovalni tlak v barih</p> <p>maks. krmilni tlak 1bar nad zahtevanim krmilnim tlakom</p>
<p>Premer pogona 80 mm</p> <p>horizontalna os: krmilni tlak v bar vertikalna os: obratovalni tlak v barih</p>	<p>Premer pogona 80 mm</p> <p>horizontalna os: krmilni tlak v bar vertikalna os: obratovalni tlak v barih</p> <p>maks. krmilni tlak 0,8bar nad zahtevanim krmilnim tlakom</p>
<p>Premer pogona 125 mm</p> <p>horizontalna os: krmilni tlak v bar vertikalna os: obratovalni tlak v barih</p>	<p>Premer pogona 125 mm</p> <p>horizontalna os: krmilni tlak v bar vertikalna os: obratovalni tlak v barih</p> <p>maks. krmilni tlak 0,5bar nad zahtevanim krmilnim tlakom</p>

Slike niso zavezujoče

Pridržujemo si pravico do sprememb konstrukcije, mer in materialov

Armature / Ventili, lopute in klinasti zasuni - avtomatski / Sedežni ventili - pnevmatski / Tlačno krmiljen sedežni ventil serija SE25-ST

Različica 4

138077 / Ustvarjeno 2026/23 SL

IZDELANO V EVROPI

+386 51 253 255

slovenia@stasto.eu

© STASTO AVTOMATIKA d.o.o.

www.stasto.si

Odpri serijo na spletu

Stran 6 / 6

